

EHEIM



Innovative Aquarientechnik

Ersatzteilliste



Aquarien | Filter
Pumpen | Zubehör

Ersatzteilprogramm

2017/18

Artikel	Seite
Auswahltabelle	
Ersatzpumpenköpfe.....	3, 4
Pumpen, Pumpenkopf, Luftpumpen	
1000 / 1001 / 1002 compact	63
1100 / 1101 / 1102 compact+	64, 65
1103 compact+marine	66
1005 universal	70
1020 / 1021 / 1022 compactON 300, 600, 1000	67
1030 / 1031 compactON 2100, 3000	68
1032 compactON 5000	69
1046 universal 300	71
1048 universal 600	72
1250 universal 1200	73
1260 / 1262 universal 2400, 3400	74
1070 / 1071 / 1072 streamON 1800, 3000, 3800	75
1080 / 1081 / 1082 streamON+ 2000, 4000, 5000	76
1205 aquacompact	18
1211 classic 150	19
1212 Powerhead aquaball	11
1213 classic 250	20
1215 classic 350	21
1217 classic 600	22
1224 professionel, eXperience	37, 38, 45
1228 professionel, eXperience	39, 40, 46
1229 professionel	41, 42
1233 / 1234 ecco, ecco comfort	27
1235 / 1236 ecco, ecco comfort	28
1252 powerline	10
1253 classic	23
1271 / 1275 professionel 3	31, 32
1274 professionel 3e	31, 32
1276 / 1278 professionel 3e	33, 34
1280 / 1780 professionel 3 1200XL, XLT	35, 36
1334 eccopro	25
1336 eccopro	26
1371 / 1375 professionel 4+	43, 44
3701 / 3702 / 3704 air pump 100, 200, 400	61
Aquaristik-Innenfilter	
2000 aquacorner 60	5
2203 / 2204 miniFLAT und miniUP	6
2006 pickup 45	7
2008 / 2010 / 2012 pickup	8
2048 powerline	9
2206 aquaball	12
2208 / 2210 / 2212 aquaball	13
2252 powerline	10
2400 aquaball 45	14
2401 / 2402 / 2403 aquaball 60, 130, 180	15
2411 / 2412 / 2413 biopower 160, 200, 240	16
Aquaristik-Außenfilter	
2004 / 2005 aquacompact 40, 60	18
2026 / 2028 professionel II	29, 30
2126 / 2128 professionel II	29, 30
2032 / 2034 eccopro 130, 200	25
2036 eccopro 300	26
2040 / 2041 / 2042 Liberty	17
2071 / 2073 / 2075 professionel 3	31, 32
2074 professionel 3e	31, 32
2076 / 2078 professionel 3e	33, 34
2080 professionel 3 1200XL	35, 36
2173 / 2173 professionel 3	31, 32
2178 professionel 3e	33, 34
2180 professionel 3 1200XLT	35, 36

Artikel	Seite
2211 classic 150	19
2213 classic 250	20
2215 classic 350	21
2217 classic 600	22
2222 / 2224 professionel	37, 38
2226 / 2228 professionel	39, 40
2227 / 2229 professionel	41, 42
2231 / 2233 / 2232 / 2234 ecco, ecco comfort	27
2235 / 2236 ecco, ecco comfort	28
2250 classic	23
2260 classic	24
2217 / 2273 / 2275 professionel 4+	43, 44
2274 professionel 4e+	43, 44
2322 / 2324 professionel	37, 38
2326 / 2328 professionel	39, 40
2327 / 2329 professionel	41, 42
2371 / 2373 professionel 4+	43, 44
2422 / 2424 / 2124 eXperience	45
2426 eXperience	46
Nano-Aquarien, Möbelbausätze, LED-Leuchten	
6400 / 6401 / 6402 aquastyle 16, 24, 35	47
6406 nanoshrimp 35	48
6410 nanomarine 35	49
6500 / 6501 / 6502 Möbelbausatz schwarz und weiß für aquastyle 16, 24, 35	50, 51
6471 powerLED	52
Aggregate und Zubehör	
3531 Schlamm-sauger	53
3533 powerCleaner	53
3535 Oberflächenabsauger	54
3536 Oberflächenabsauger skim350	54
3551 skimmarine 100	58
3540 Bodendurchfluter Durchströmprinzip	59
3541 Bodendurchfluter Ansaugprinzip	59
3582 Futterautomat TWIN	60
3611 – 3619 Aquarium-Reglerheizer thermocontrol	86
3651 – 3657 Aquarium-Heizer thermopreset	86
4002510 Bodengrund-Reinigungsset	55
4003000 air Filter	55
4004300 InstallationsSET1	56
4004310 InstallationsSET2	56
4005300 InstallationsSET1	56
4005310 InstallationsSET2	56
4004320 Vorfilter	57
4004620 Vorfilter	57
3721 / 3722 / 3723 UV-Klärer reflexUV 350, 500, 800	62
Wasserspielpumpe	
5100 / 5101 PLAY 1000, 1500	77
5102 / 5103 PLAY 2500, 3500	78
Teichpumpe	
5110 / 7604 FLOW 2500, 3500	79
5111 / 5112 / 5113 / 5114 FLOW 5000 – 12000	80
Teichfilter	
5200 / 5201 LOOP 5000, 7000	81
5202 / 5203 LOOP 10000, 15000	82
5210 PRESS 7000	83
5211 PRESS 10000	84
Teich UV-Klärer	
5300 / 5301 / 5302 5303 CLEARUVC 7, 9, 11, 18	85

Auswahltablelle für Ersatzpumpenköpfe

Änderungen vorbehalten







			EHEIM aquacompact	EHEIM PowerLine		EHEIM classic					
			40, 60	200	XL	150	250	350	600	1500XL	
Aquarien-Filter											
		Typ	2004/2005	2048	2252	2211	2213	2215	2217	2250	2260
230V/50Hz	Europa		1205010	1048219	1252219	1211019	1213019	1215019	1217019	1253229	1260220
240V/50Hz	GB		1205110	--	--	--	1213119	1215119	1217119	1253349	1260350
	Australien		--	--	--	--	1213129	1215129	1217129	--	1260360
120V/60Hz	USA		1205090	1048319	--	--	--	1215099	1217099	--	1260310
100V/50Hz	Japan		1205080	--	1252289	1211089	1213089	1215089	1217079	1253289	1260280
100V/60Hz				--	1252329				1217109	1253329	1260320
220V/60Hz	USA		--	--	1252419	--	1213189	1215189	1217189	--	--
	Korea		1205200	--	--	--	--	--	--	--	1260420

			EHEIM eccopro		EHEIM ecco		EHEIM professional III	EHEIM professionel			
			130, 200	300				250, 250T			
Aquarien-Filter											
		Typ	2032 2034	2036	2231/2233 2232/2234	2235 2236	2026/2126 2028/2128	2222/2322 2224/2324	2226/2326 2228/2328	2227/2327 2229/2329	
230V/50Hz	Europa		1334010	1336010	1234010	1236010	--	1224019	1228019	1229019	
240V/50Hz	GB		1334110	1336110	1234110	1236110	--	1224119	1228119	1229119	
	Australien		--	--	1234120	1236120	--	1224129	1228129	1229129	
120V/60Hz	USA		--	--	--	--	--	1224099	--	1229099	
100V/50Hz	Japan		--	--	1234070	1236070	--	1224079	1228079	1229079	
100V/60Hz			--	--					1228109	1229109	
220V/60Hz	USA		--	--	1234180	1236180	--	1224189	1228189	1229189	
	Korea		--	--	1234200	1236200	--	1224209	1228209	1229209	

			EHEIM eXperience		EHEIM professionel 3				EHEIM professionel 4+		EHEIM professionel 3 ^e		
			150, 250/250	T350	250 250T	350	600 350T	1200 XL	1200 XLT	350	450	700 600T	
Aquarien-Filter													
		Typ	2422 2424	2426	2071 2171	2073	2075 2173	2080	2180	2074	2076	2078 2178	
230V/50Hz	Europa		1224019	1228019	1271010	1275010	1275010	1280010	1780010	1274000	1276000	1278000	
240V/50Hz	GB		1224119	1228119	1271110	1275110	1275110	1280110	1780110				
	Australien		1224129	1228129	1271120	1275120	1275120	1280120	1780120				
120V/60Hz	USA		1224099	--	1271090	1275090	1275090	1280090	1780090				
100V/50Hz	Japan		1224079	1228079	1271080	1275080	1275080	1280070	1780070				
100V/60Hz				1228109				1280100	1780100				
220V/60Hz	USA		1224189	1228189	--	--	--	1280180	1780180				
	Korea		1224209	1228209	--	--	--	1280200	--				

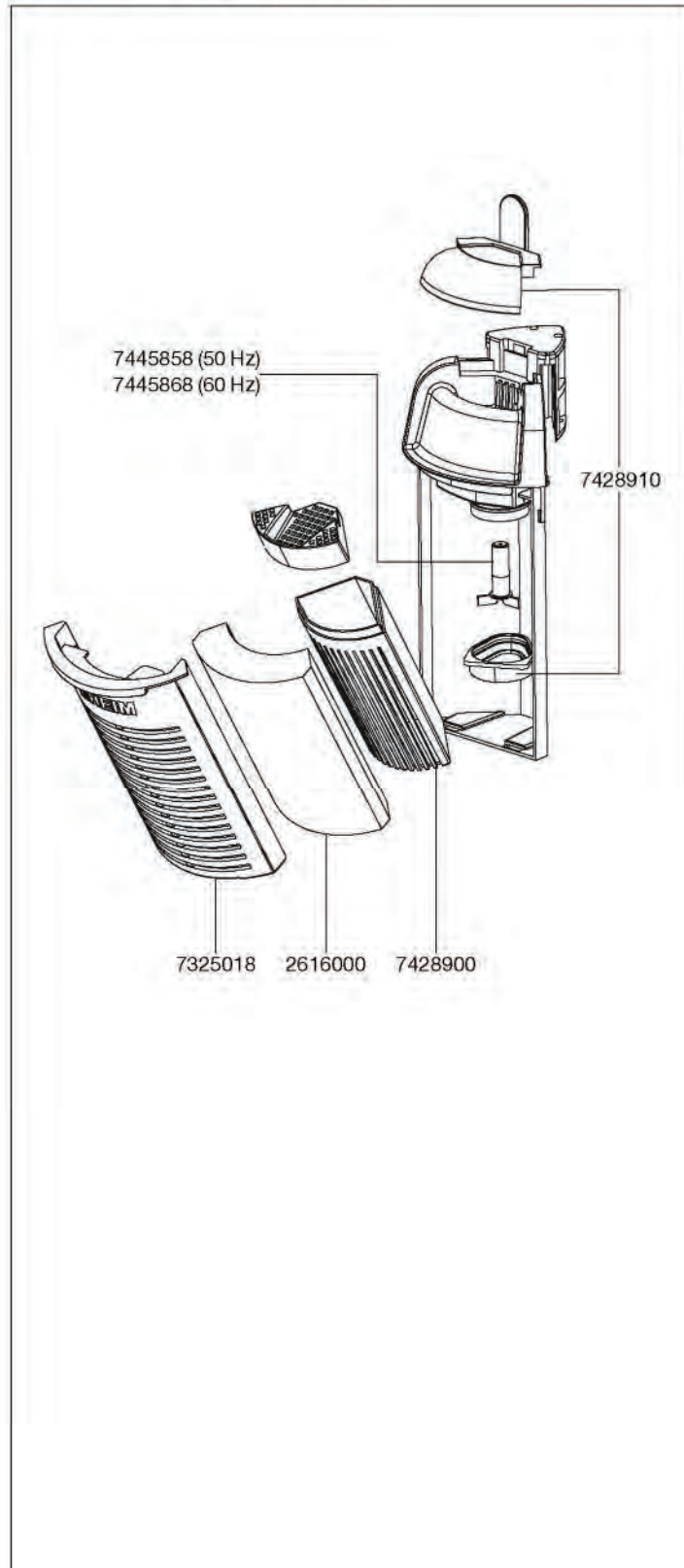
Auswahltablette für Ersatzpumpenköpfe

Änderungen vorbehalten

		EHEIM <i>professionel4+</i>			EHEIM <i>professionel4+</i>
		250 250T	350	600 350T	350
Aquarien-Filter					
	 Typ	2271 2371	2273	2275 2373	2274
230V/50Hz	Europa	1371010	1275010	1275010	1374000
240V/50Hz	GB	1371110	1275110	1275110	



Ersatzteile. Änderungen vorbehalten.



Best.-Nr.	Ersatzteil
2616000	Filterpatrone (2 Stück)
7325018	Filterdeckel
7428900	Mediabox komplett mit Deckel
7428910	Satz Deckel
7445858	Pumpenrad (50 Hz)
7445868	Pumpenrad (60 Hz)

2203 Flachwasser-Innenfilter **EHEIM**
miniFLAT

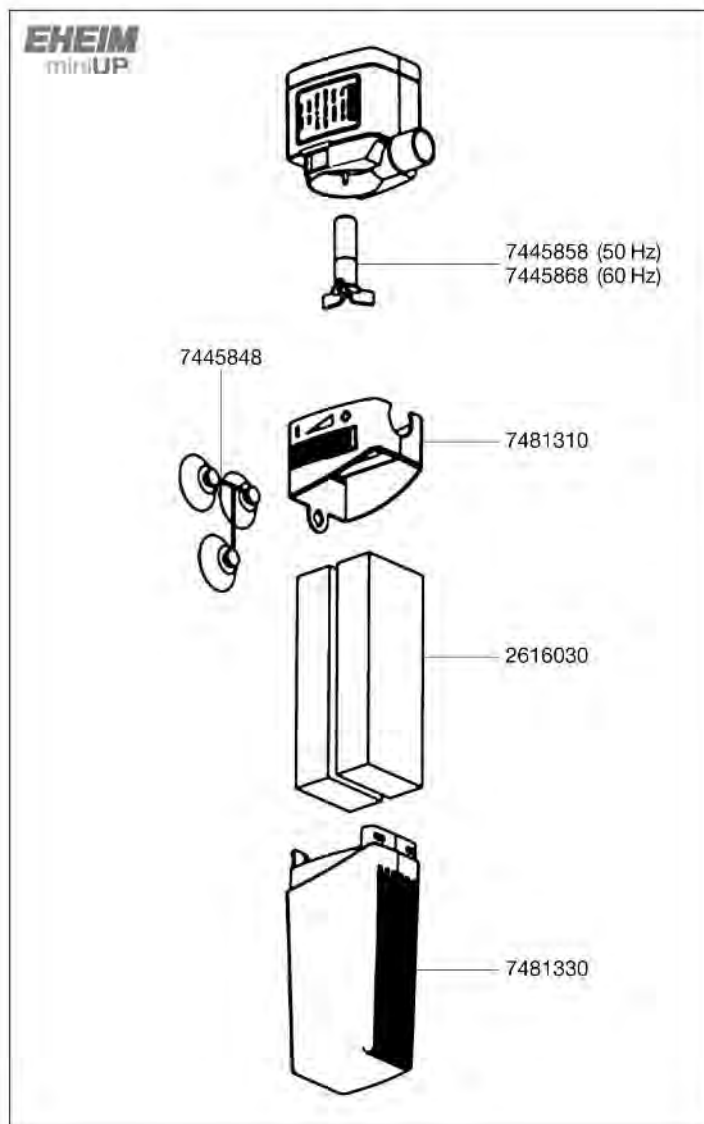
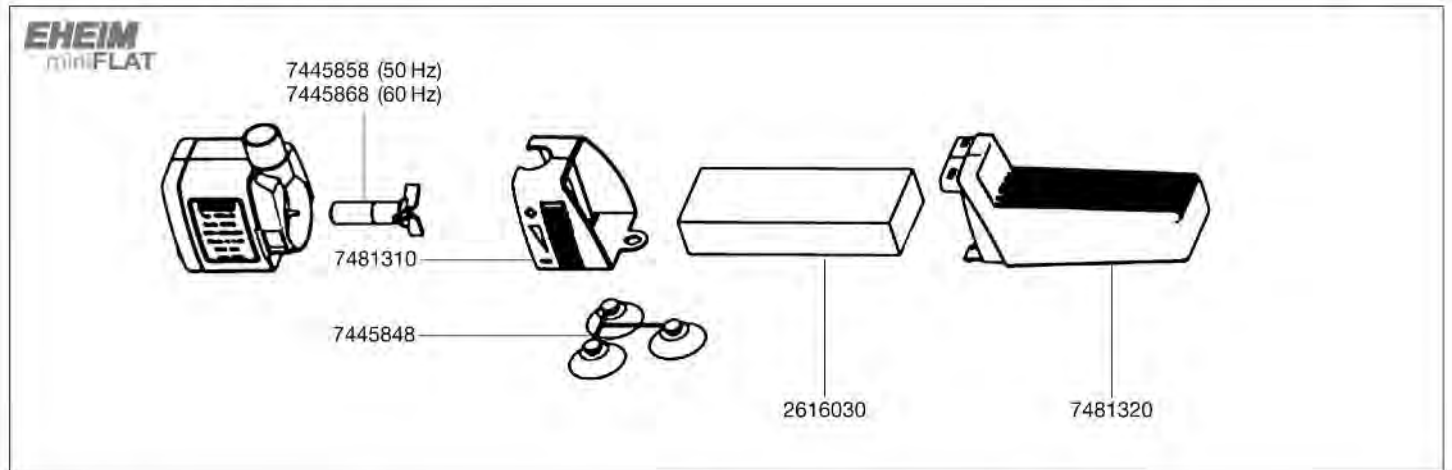
2204 Micro-Innenfilter **EHEIM**
miniUP

EHEIM
miniFLAT

EHEIM
miniUP



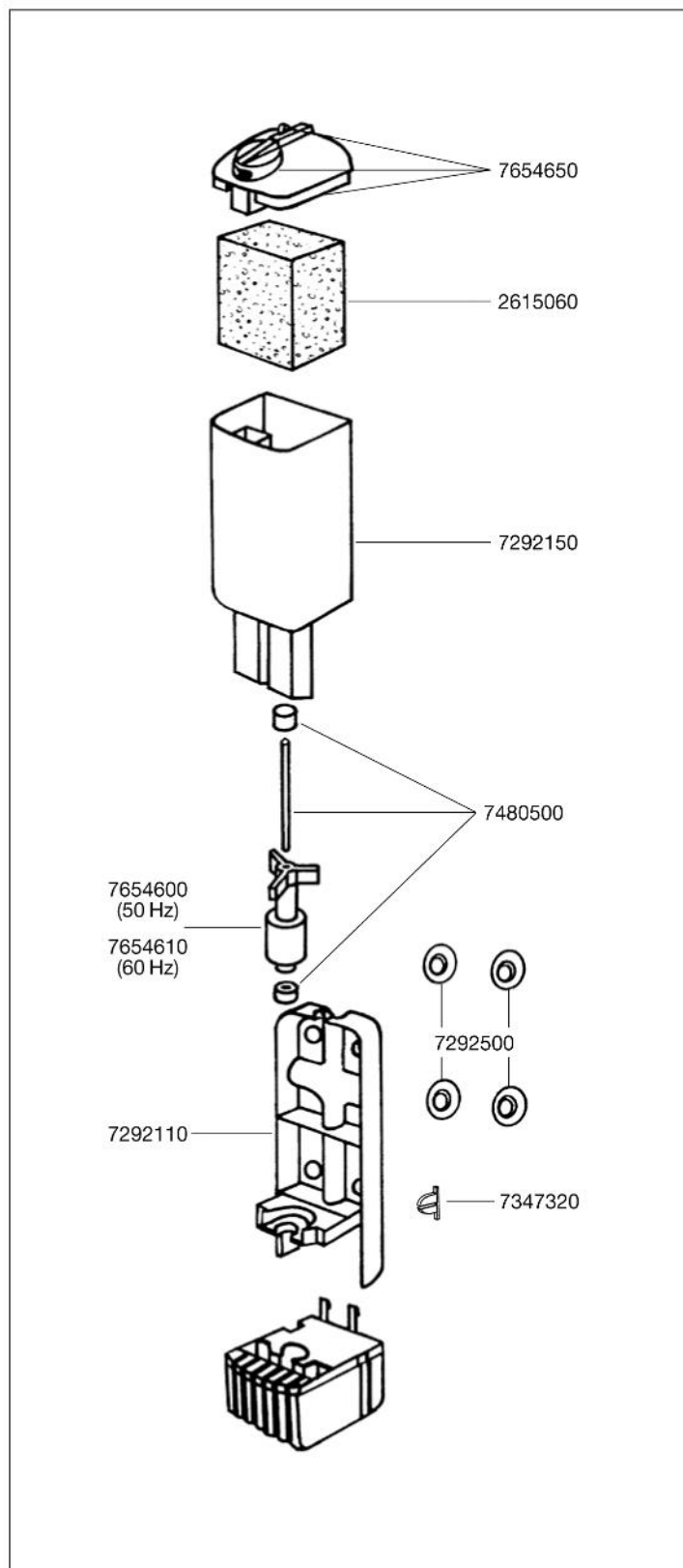
Ersatzteile. Änderungen vorbehalten.



Best.-Nr.	Ersatzteil
2616030	Filterpatrone (2 Stück)
7445848	Sauger (4 Stück)
7445858	Pumpenrad (50 Hz)
7445868	Pumpenrad (60 Hz)
7481310	Gehäuseadapter komplett mit Regler
7481320	Filterbehälter mit 1 Filterpatrone zu miniFLAT
7481330	Filterbehälter mit 2 Filterpatronen zu miniUP



Ersatzteile. Änderungen vorbehalten.



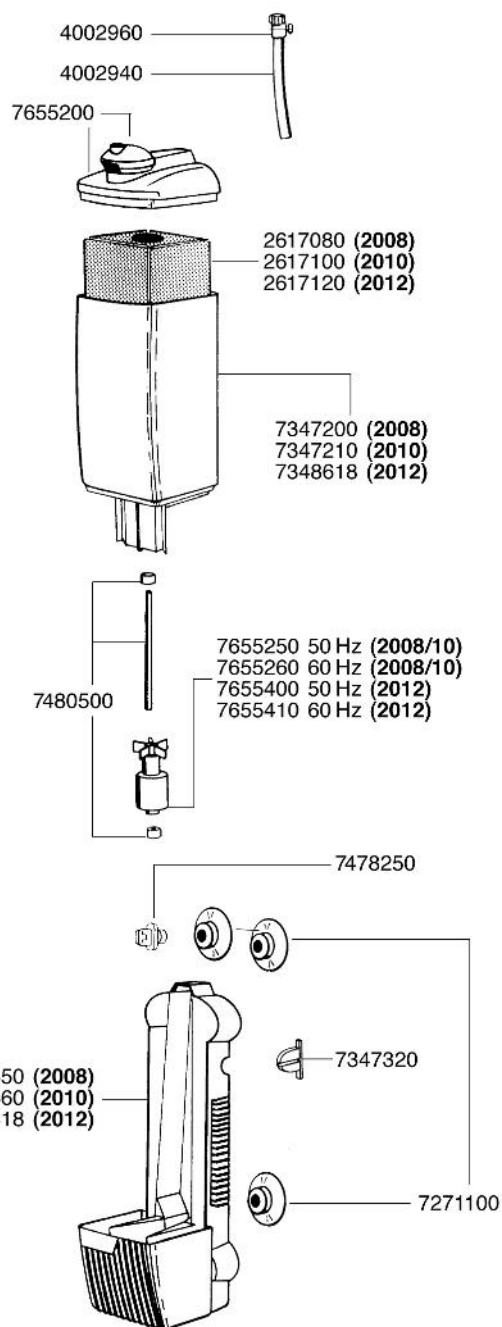
Best.-Nr.	Ersatzteil
2615060	Filterpatrone (2 Stück)
7292500	Sauger (4 Stück)
7292110	Rückwand
7292150	Filtergehäuse
7347320	Verschlussstück (2 Stück)
7480500	Achse mit Tüllen
7654600	Pumpenrad (50 Hz)
7654650	Filtergehäusedeckel komplett mit Schlitzdüse und Leistungsregler

2008 Innenfilter – pickup 60
2010 Innenfilter – pickup 160
2012 Innenfilter – pickup 200



Ersatzteile. Änderungen vorbehalten.

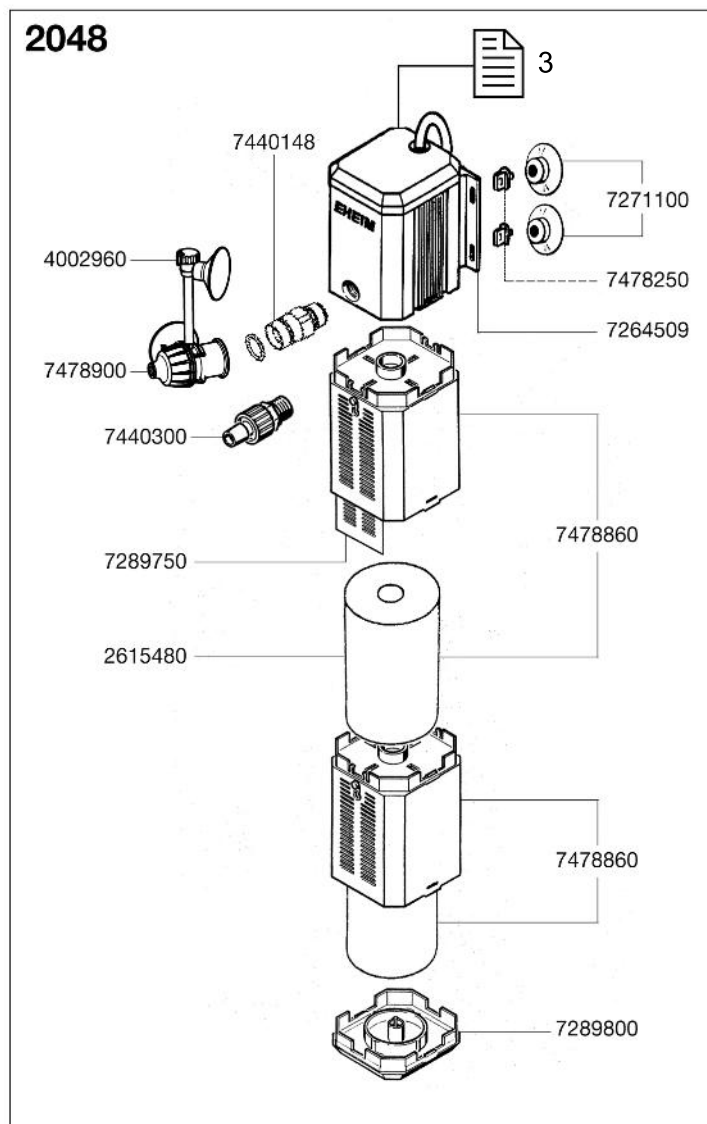
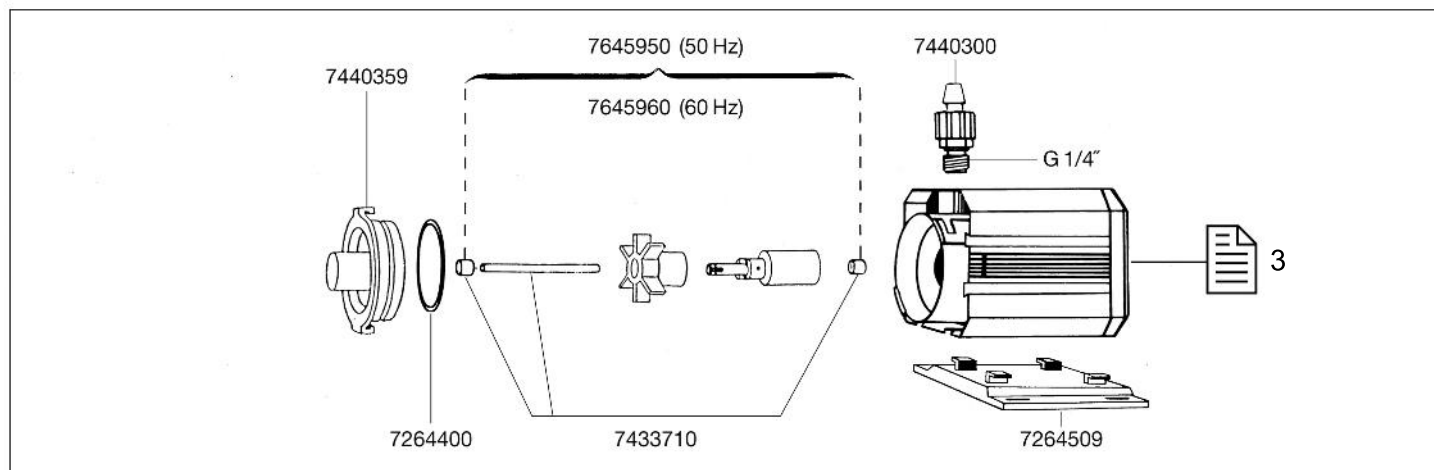
2008/2010/2012



Best.-Nr.	Ersatzteil
2617080	Filterpatrone für 2008 (2 Stück)
2617100	Filterpatrone für 2010 (2 Stück)
2617120	Filterpatrone für 2012 (2 Stück)
4002940	Schlauch ø 4/6 mm
4002960	Luftregulierventil
7271100	Sauger (4 Stück)
7347200	Filtergehäuse für 2008
7347210	Filtergehäuse für 2010
7347320	Verschlussstück (2 Stück)
7347450	Rückwand ohne Motorgehäuse für 2008
7347460	Rückwand ohne Motorgehäuse für 2010
7348618	Filtergehäuse für 2012
7348818	Rückwand ohne Motorgehäuse für 2012
7478250	Klemmstopfen (4 Stück)
7480500	Achse mit Tüllen
7655200	Filtergehäusedeckel komplett mit Diffusor und Regeldüse
7655250	Pumpenrad (50 Hz) für 2008/2010
7655260	Pumpenrad (60 Hz) für 2008/2010
7655400	Pumpenrad (50 Hz) für 2012
7655410	Pumpenrad (60 Hz) für 2012



Ersatzteile. Änderungen vorbehalten.

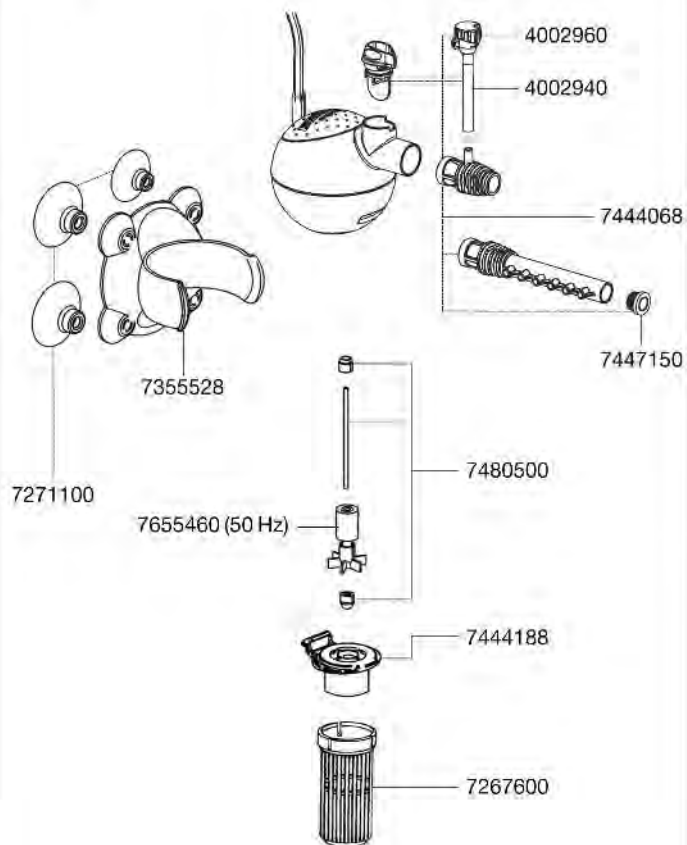


Best.-Nr.	Ersatzteil
2615480	Filterpatrone (2 Stück)
4002960	Luftreguliertventil für Diffusor
4009560	Reinigungsbürsten (o. Abb.)
7264400	O-Ring (2 Stück)
7264509	Befestigungsplatte
7271100	Sauger (4 Stück)
7289750	Schieber
7289800	Filterboden
7433710	Achse mit Tüllen zu 2048
7440148	Adapterstutzen für InstallationsSET
7440300	Gewindestutzen druckseitig
7440359	Pumpendeckel mit Achsstülle
7478250	Klemmstopfen (4 Stück)
7478860	Behälter mit Patrone
7478900	Diffusor
7645950	Pumpenrad (50 Hz) komplett mit Achse und Tüllen
7645960	Pumpenrad (60 Hz) komplett mit Achse und Tüllen



Ersatzteile. Änderungen vorbehalten.

1212

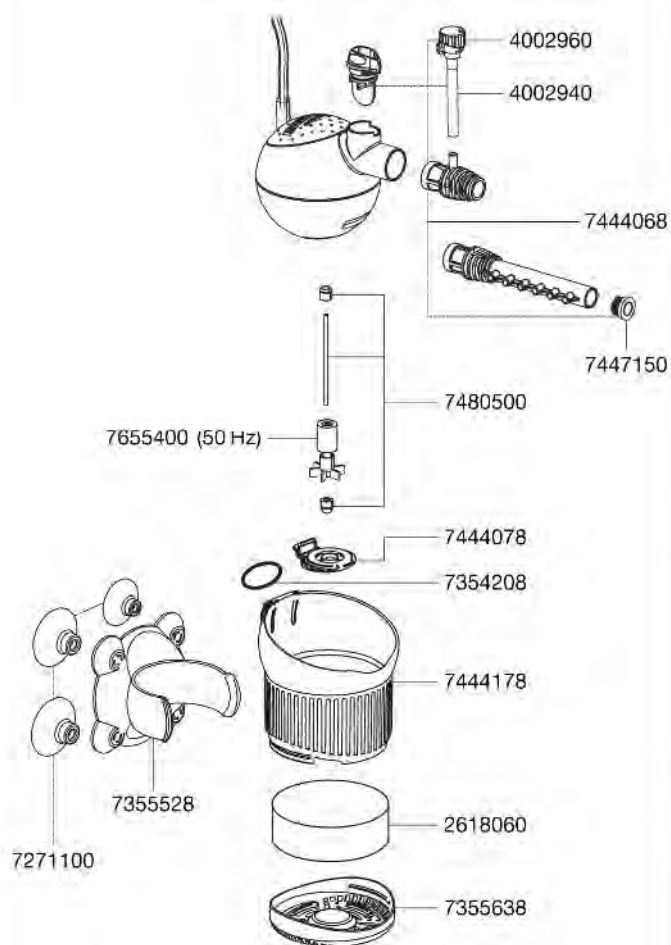


Best.-Nr.	Ersatzteil
4002940	Schlauch ø 4/6 mm
4002960	Luftregulierventil
7267600	Filterkorb
7271100	Sauger (4 Stück)
7355528	Halterung
7444068	Leistungsregler mit Diffusor und Düsenrohr
7444188	Pumpendeckel mit Tülle
7447150	Set Verschluss-Stopfen
7480500	Achse mit Tüllen
7655460	Pumpenrad (50 Hz)



Ersatzteile. Änderungen vorbehalten.

2206

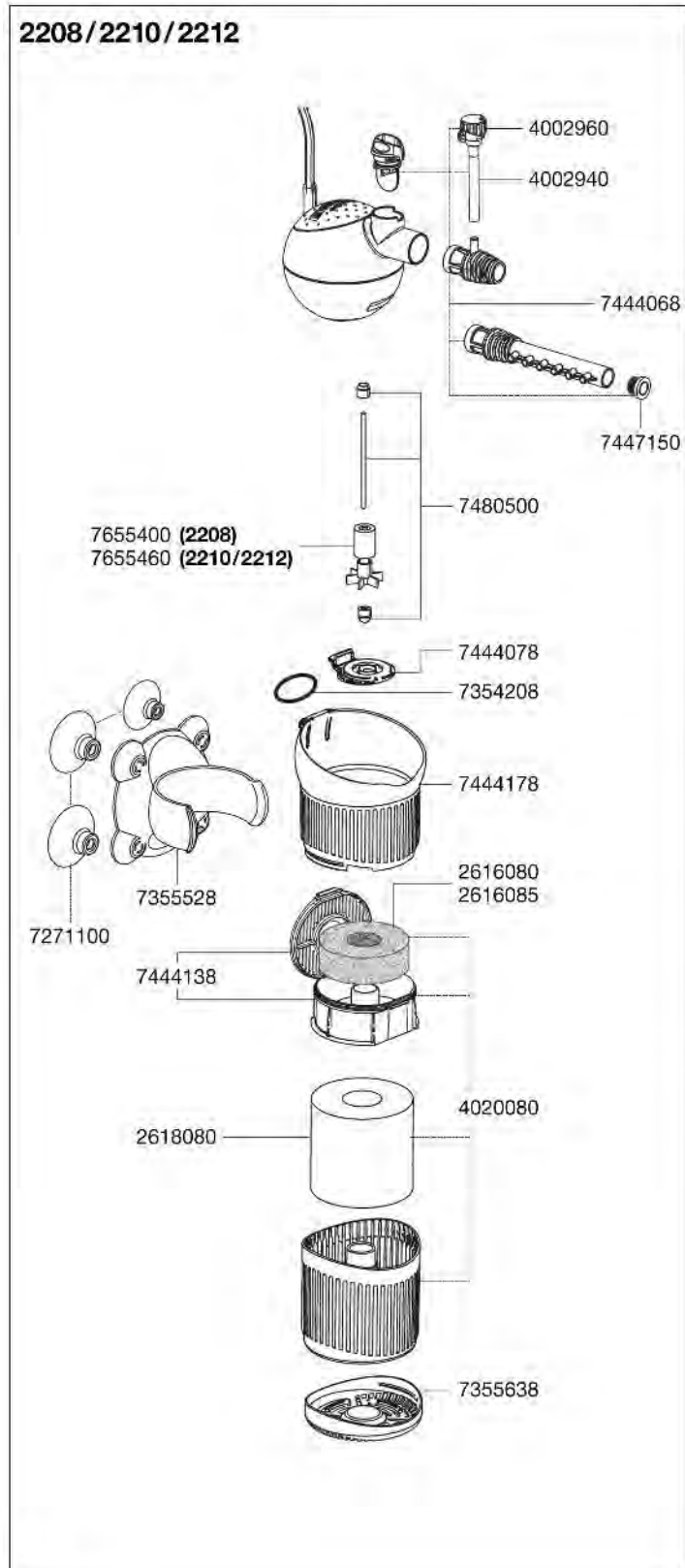


Best.-Nr.	Ersatzteil
2618060	Filterpatrone (2 Stück)
4002940	Schlauch ø 4/6 mm
4002960	Luftregulierventil
4020080	Up-grade-kit von 2206 auf 2208: Filterbehälter mit Filterpatrone und Filterbox mit Filtermatte (o. Abb.)
7271100	Sauger (4 Stück)
7354208	Spannring (3 Stück)
7355528	Halterung
7355638	Filterboden
7444068	Leistungsregler mit Diffusor und Düsenrohr
7444078	Pumpendeckel mit Tülle
7444178	Pumpenkopfaufnahme mit Spannring
7447150	Set Verschluss-Stopfen
7480500	Achse mit Tüllen
7655400	Pumpenrad (50 Hz) für 2206

2208 Innenfilter
2210 Innenfilter
2212 Innenfilter



Ersatzteile. Änderungen vorbehalten.

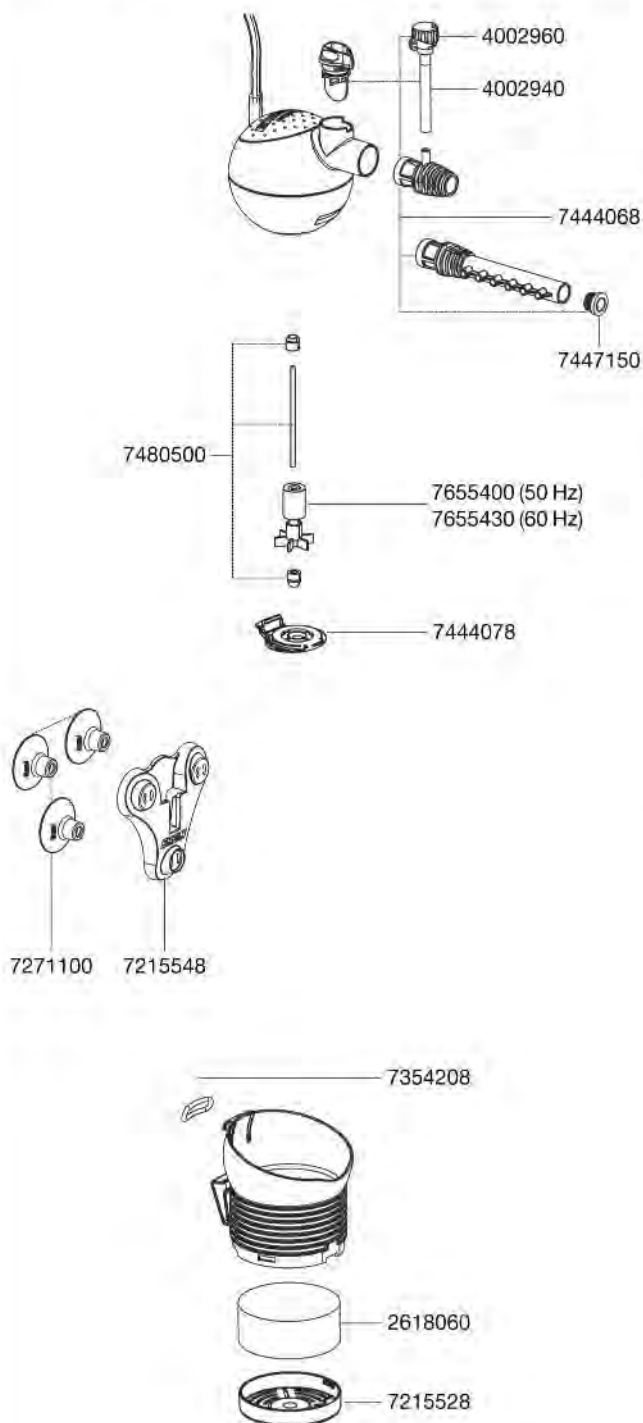


Best.-Nr.	Ersatzteil
2616080	Filtervlies für Filterbox (3 Stück)
2616085	Filtermatte für Filterbox (2 Stück)
2618080	Filterpatrone (2 Stück)
4002940	Schlauch ø 4/6 mm
4002960	Luftregulierventil
4020080	Up-grade-kit: Filterbehälter mit Filterpatrone und Filterbox mit Filtermatte
7271100	Sauger (4 Stück)
7354208	Spannring (3 Stück)
7355528	Halterung
7355638	Filterboden
7444068	Leistungsregler mit Diffusor und Düsenrohr
7444078	Pumpendeckel mit Tülle
7444138	Filterbox mit Filtermatte
7444178	Pumpenkopfaufnahme mit Spannring
7447150	Set Verschluss-Stopfen
7480500	Achse mit Tüllen
7655400	Pumpenrad (50 Hz) für 2208
7655460	Pumpenrad (50 Hz) für 2210 und 2212



Ersatzteile. Änderungen vorbehalten.

aquaball 45



Best.-Nr.	Ersatzteil
2618060	Filterpatrone (2 Stück)
4002940	Schlauch ø 4/6 mm
4002960	Luftregulierventil
4024000	Up-grade-kit von 2400 auf 2401: Filterbehälter mit Filterpatrone und Filterbox mit Filtermatte (o. Abb.)
7215528	Filterboden
7215548	Halterung
7271100	Sauger (4 Stück)
7354208	Spannring (3 Stück)
7444068	Leistungsregler mit Diffusor und Düsenrohr
7444078	Pumpendeckel mit Tülle
7447150	Set Verschluss-Stopfen
7480500	Achse mit Tüllen
7655400	Pumpenrad (50 Hz) für 2400
7655430	Pumpenrad (60 Hz) für 2400

2411 Innenfilter – biopower 160

2412 Innenfilter – biopower 200

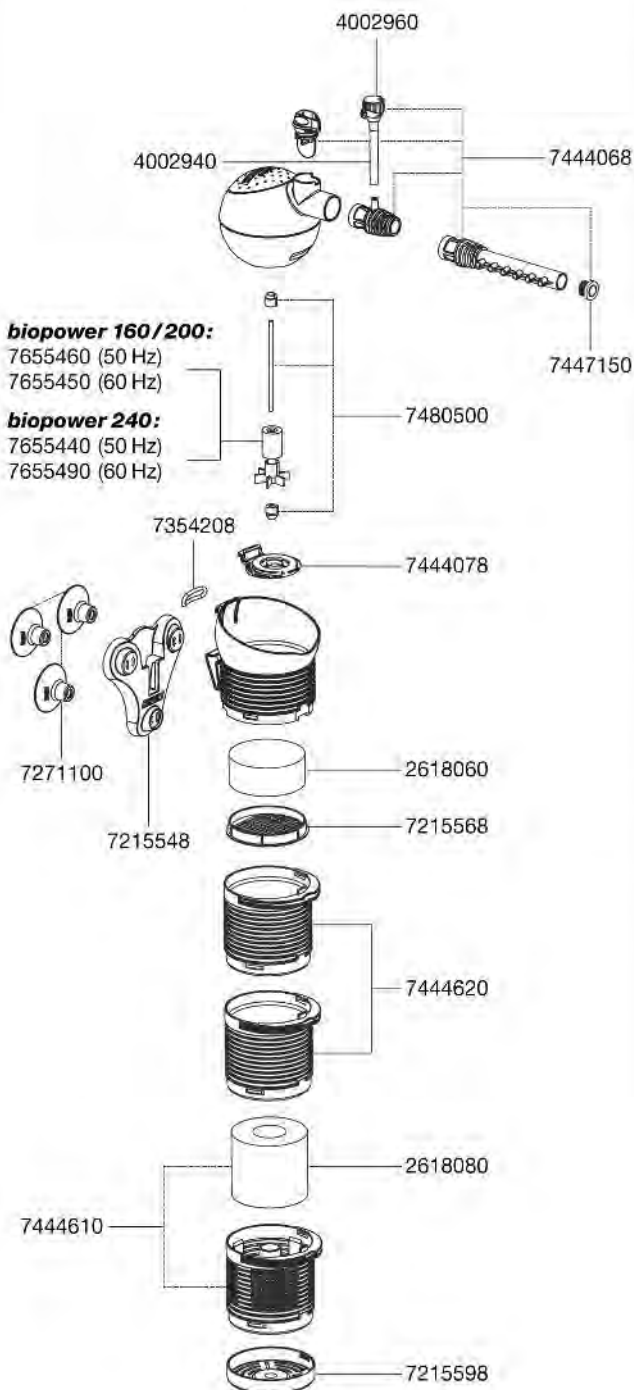
2413 Innenfilter – biopower 240

EHEIM
biopower



Ersatzteile. Änderungen vorbehalten.

biopower 160, 200, 240

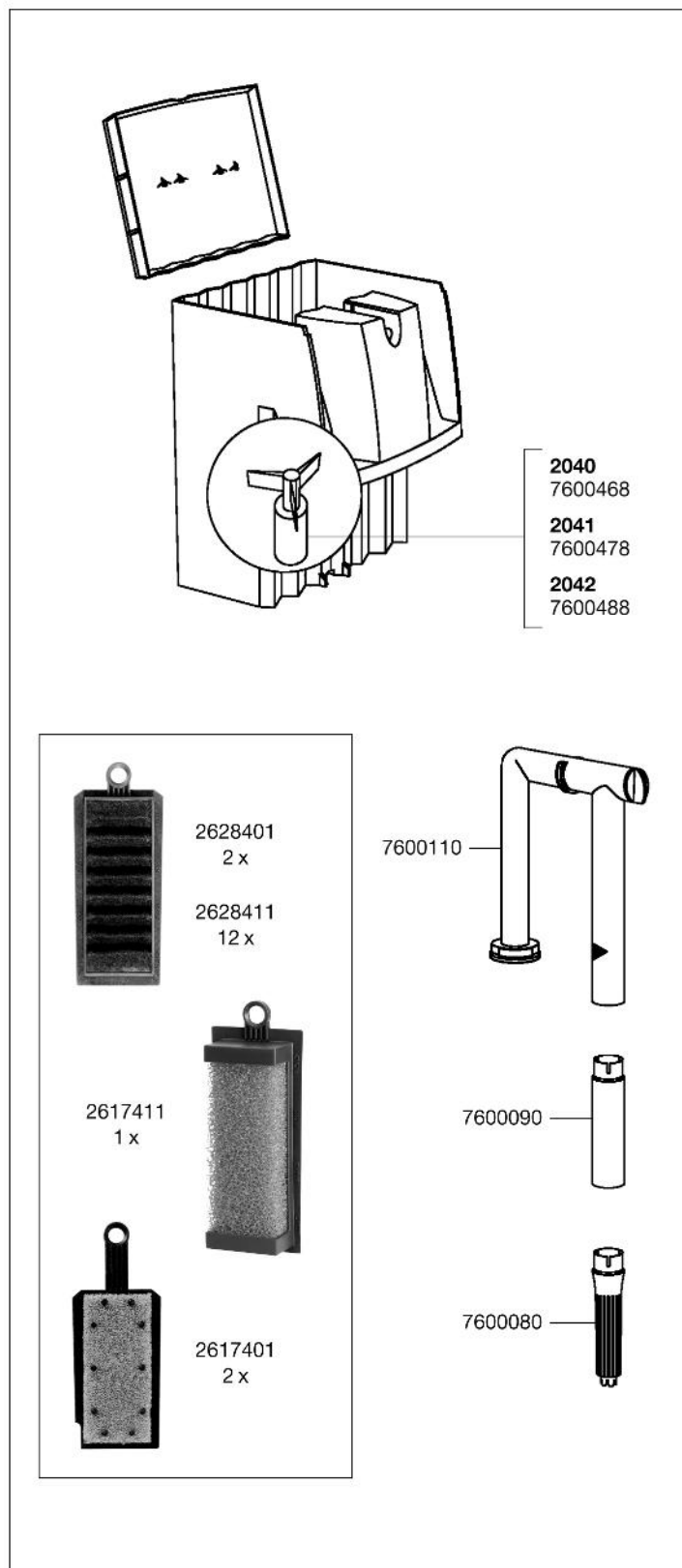


Best.-Nr.	Ersatzteil
2618060	Feinfilterpatrone (2 Stück)
2618080	Vorfilterpatrone (2 Stück)
4002940	Schlauch ø 4/6 mm
4002960	Luftregulierventil
7215548	Halterung
7215598	Filterboden
7215568	Abdeckgitter
7271100	Sauger (4 Stück)
7354208	Spannring (3 Stück)
7444068	Leistungsregler mit Diffusor und Düsenrohr
7444078	Pumpendeckel mit Tülle
7444610	Vorfilter mit Vorfilterpatrone
7444620	Filterbehälter
7447150	Verschluss-Stopfen
7480500	Achse mit Tüllen
7655440	Pumpenrad (50 Hz) für 2413
7655450	Pumpenrad (60 Hz) für 2411 und 2412
7655460	Pumpenrad (50 Hz) für 2411 und 2412
7655490	Pumpenrad (60 Hz) für 2413

2040 Außenfilter
2041 Außenfilter
2042 Außenfilter



Ersatzteile. Änderungen vorbehalten.

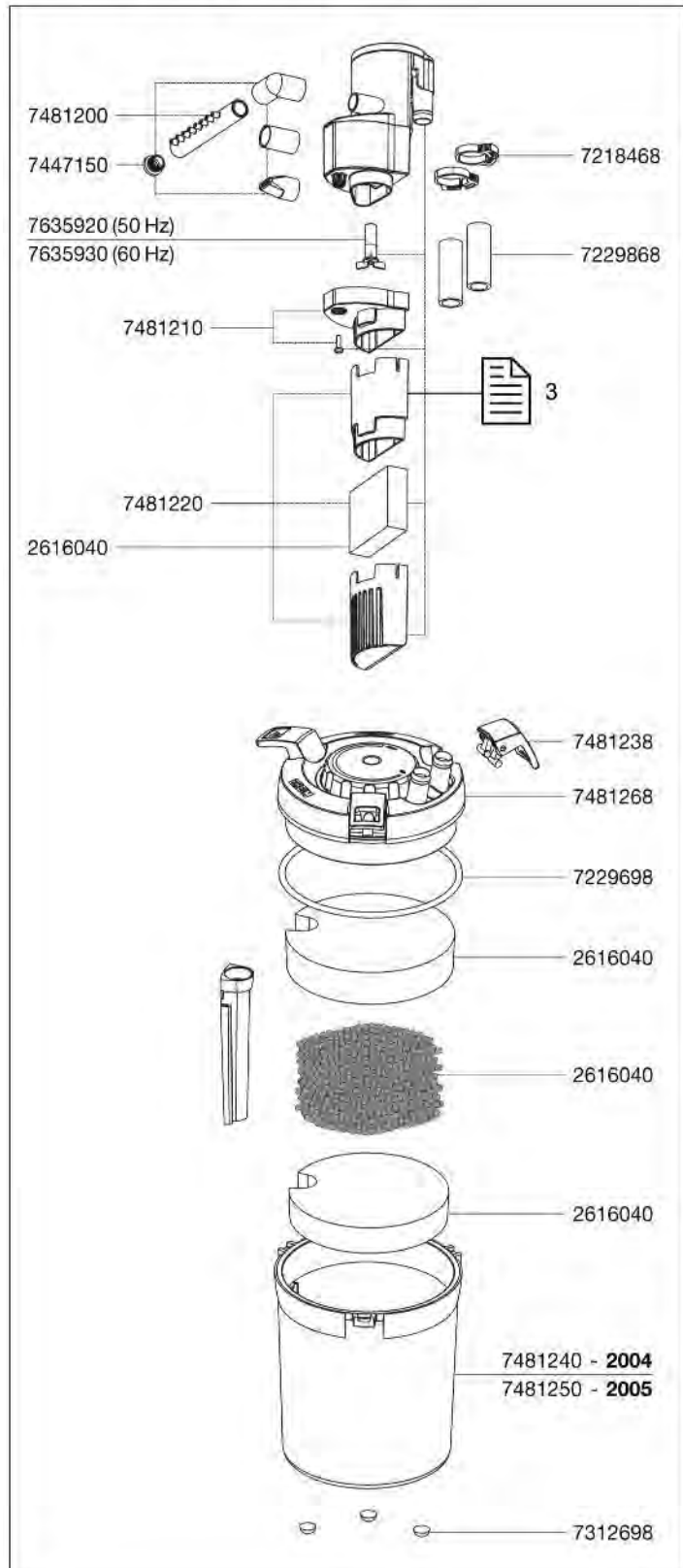


Best.-Nr.	Ersatzteil
2628401	3D-Aktiv-Kohlekartusche (2 x)
2628411	3D-Aktiv-Kohlekartusche (12 x)
2617401	Bio-Schwammeinsatz (2 x)
2617411	Bio-Schwammeinsatz groß
7600468	Pumpenrad (50 Hz) für 2040
7600478	Pumpenrad (50 Hz) für 2041
7600488	Pumpenrad (50 Hz) für 2042
7600110	Ansaugrohr
7600090	Ansaugrohr-Verlängerung (2 x)
7600080	Filterkorb

2004 Außenfilter *aquacompact 40*
2005 Außenfilter *aquacompact 60*



Ersatzteile. Änderungen vorbehalten.



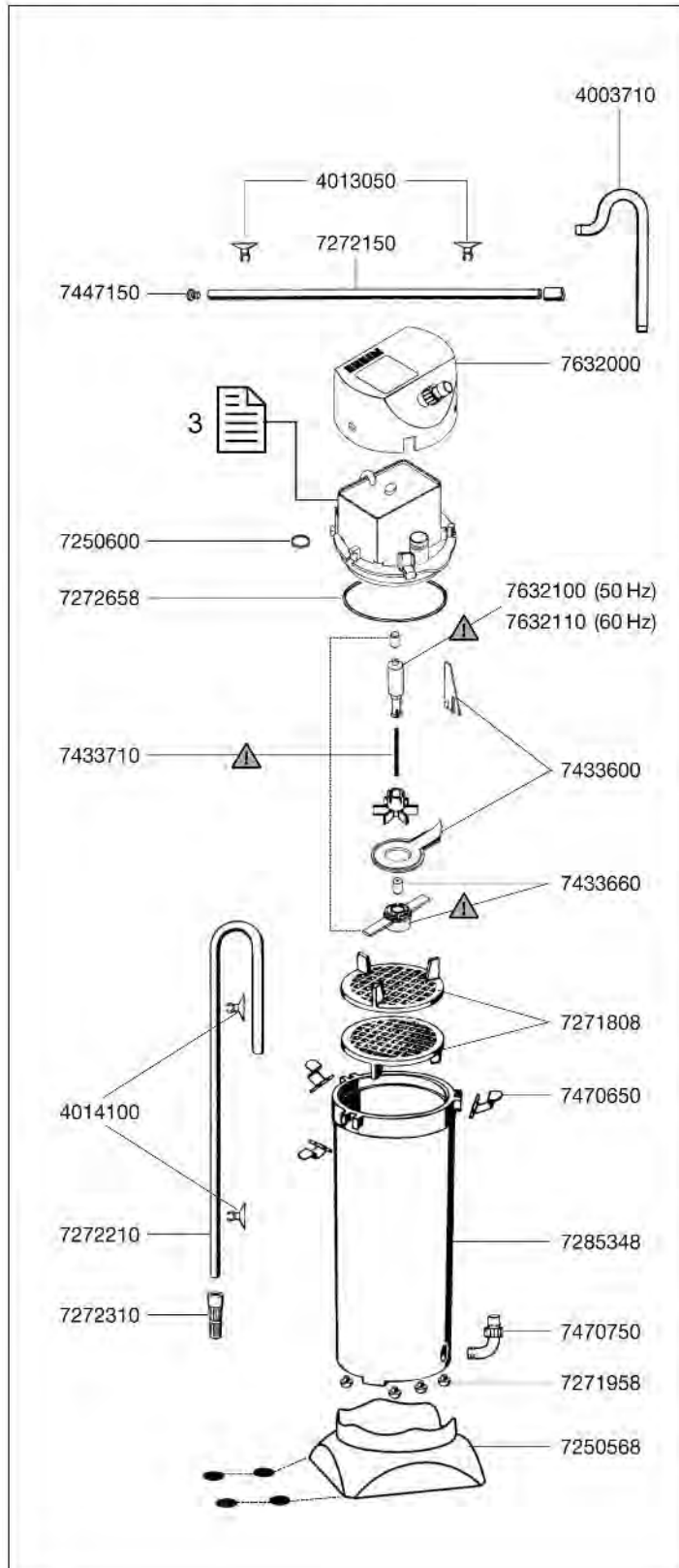
Best.-Nr.	Ersatzteil
2616040	Set: 1x Vorfiltermatte, 1x Filterschwamm und 3x Filtervlies für aquacompact 40 und 60
7218468	Schlauchklemmen (2 Stück)
7229698	Dichtungsring
7229868	Silikonschläuche Ø 12/16 mm (2 x 25 cm)
7312698	Elastikpuffer (3 Stück)
7447150	Set Verschluss-Stopfen
7481200	Anschluss-Set – bestehend aus: Düse, Winkelstück, Hülse, Düsenrohr, Verschluss-Stopfen
7481210	Pumpenkammerdeckel mit Schraube
7481220	Verlängerung und Filterkorb
7481238	Verschlussklipp (3 Stück)
7481240	Filterbehälter aquacompact 40
7481250	Filterbehälter aquacompact 60
7481268	Filterbehälterkopf
7635920	Pumpenrad (50 Hz)
7635930	Pumpenrad (60 Hz)

1211 Pumpenkopf 2211 Außenfilter – classic 150

EHEIM
classic



Ersatzteile. Änderungen vorbehalten.



Best.-Nr.	Ersatzteil
4003710	Auslaufbogen
4003943	Schlauch druckseitig Ø 9/12 mm (3 m)
4004943	Schlauch saugseitig Ø 12/16 mm (3m)
4009560	Reinigungsbürsten (o. Abb.)
4013050	Sauger mit Klemmbügel ø 10 mm (2 Stück)
4014100	Sauger mit Klemmbügel ø 13 mm (2 Stück)
7250568	Standfuß
7250600	O-Ring (2 Stück)
7271808	Gitter
7271958	Pilzpuffer (5 Stück)
7272150	Düsenstrahlrohr
7272210	Ansaugrohr
7272310	Filterkorb
7272658	Dichtungsring
7285348	Behälter
7400008	Netzbeutel (o. Abb.)
7433600	Pumpendeckel mit Schwert
7433660	Verriegelungsteil mit Achsstüle (für 1211, 1213 und 1713) Für 1011, 1013 und 1513 nur passend in Verbindung mit 7433710
7433710	Achse aus Keramik mit Tüllen (für 1211, 1213 und 1713) Für 1011, 1013 und 1513 nur passend in Verbindung mit 7433660
7447150	Set Verschluss-Stopfen
7470650	Spannbügel mit Achse (4 Stück)
7470750	Ansaugstutzen mit Verschraubung
7632000	Haube
7632100	Pumpenrad (50 Hz) für 1011, 1013 und 1513 nur passend in Verbindung mit 7433600 und 7433710
7632110	Pumpenrad (60 Hz) für 1011, 1013 und 1513 nur passend in Verbindung mit 7433600 und 7433710

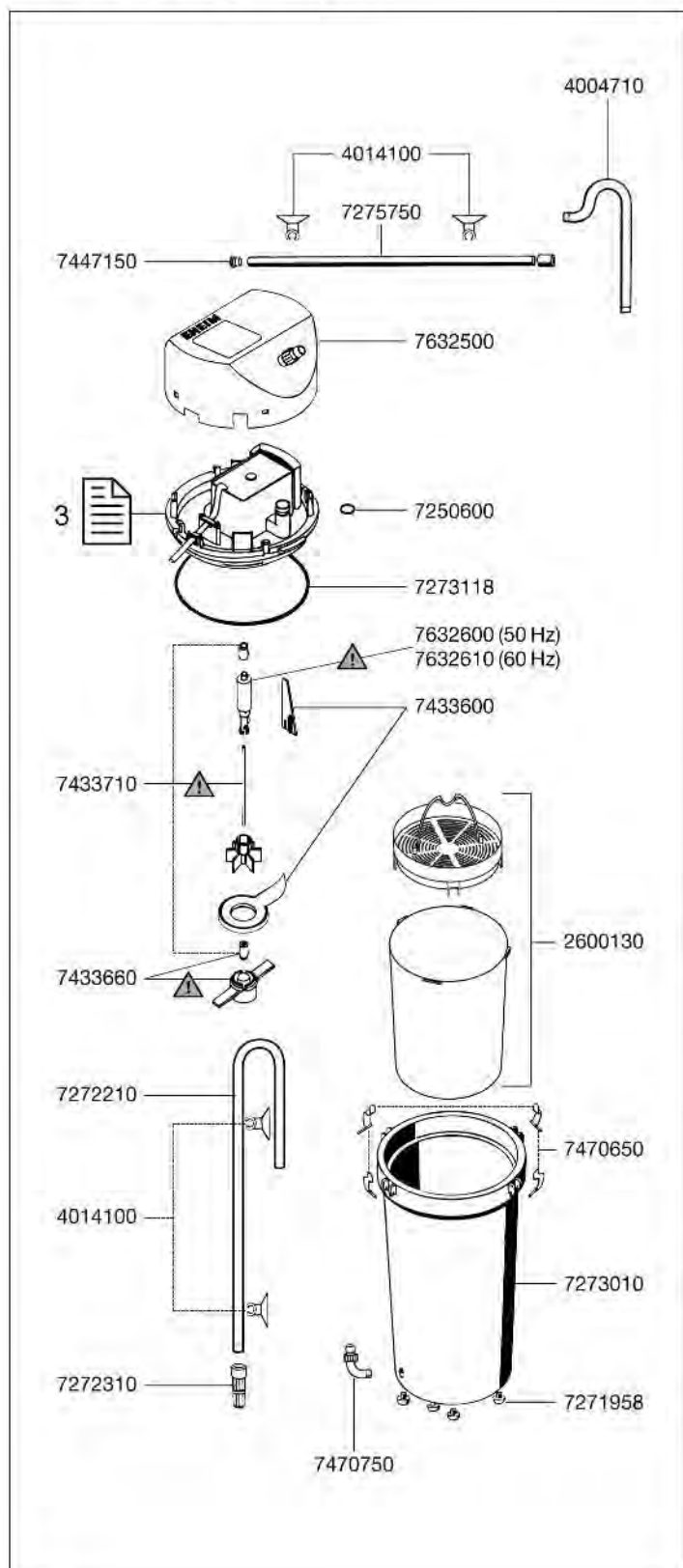
1213 Pumpenkopf

2213 Außenfilter – classic 250

EHEIM
classic



Ersatzteile. Änderungen vorbehalten.



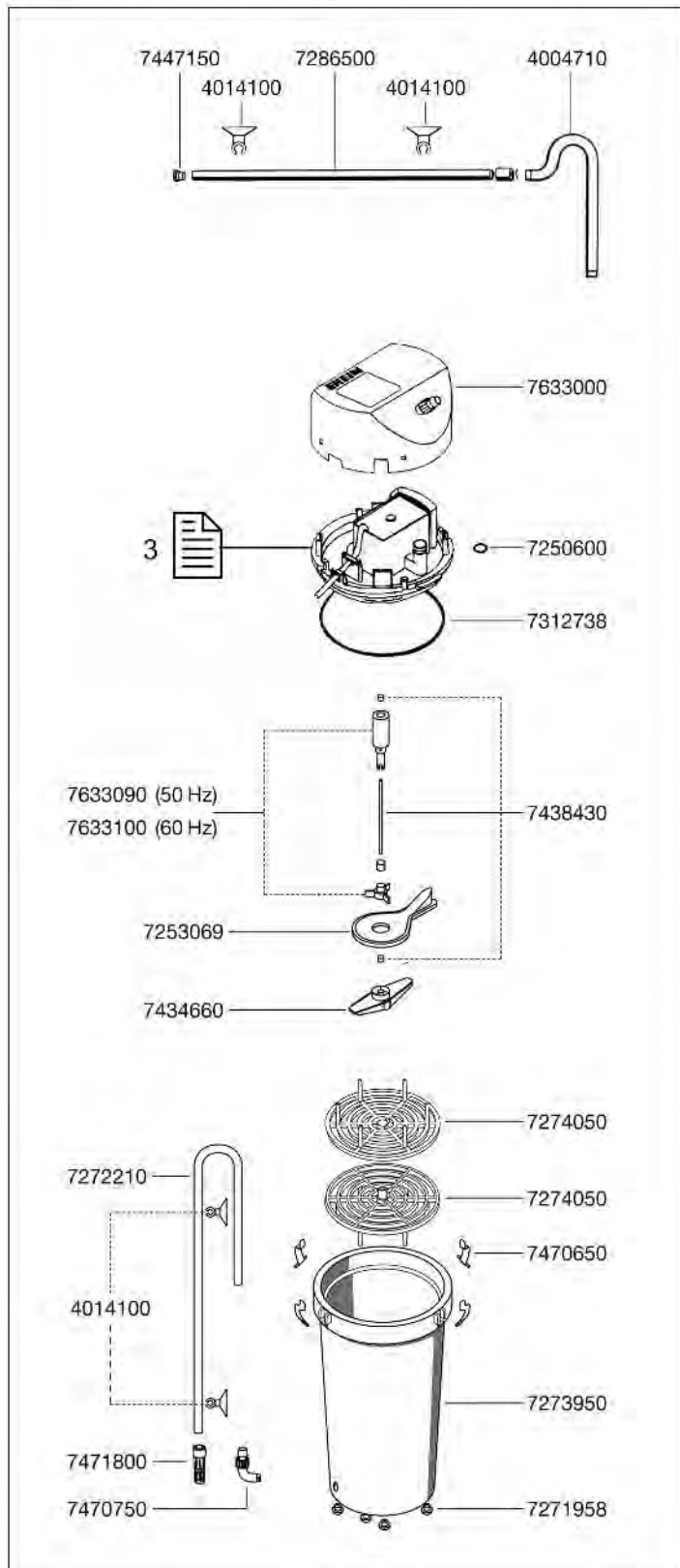
Best.-Nr.	Ersatzteil
2600130	Filtereinsatz (nicht für 2313)
4004710	Auslaufbogen
4004943	Schlauch saug- und druckseitig Ø 12/16 mm (3 m)
4009560	Reinigungsbürsten (o. Abb.)
4014100	Sauger mit Klemmbügel Ø 13 mm (2 St.)
7250600	O-Ring (2 Stück)
7271958	Pilzpuffer (5 Stück)
7272210	Ansaugrohr ø 13 mm
7272310	Filterkorb
7273010	Behälter
7273050	Gitter (für 2213 ohne Filtereinsatz)
7273118	Dichtungsring
7275750	Düsenstrahlrohr
7400008	Netzbeutel (o. Abb.)
7433600	Pumpendeckel mit Schwert
7433660	Verriegelungsteil mit Achsstille (für 1211, 1213 und 1713) Für 1011, 1013 und 1513 nur passend in Verbindung mit 7433710
7433710	Achse aus Keramik mit Tüllen (für 1211, 1213 und 1713) Für 1011, 1013 und 1513 nur passend in Verbindung mit 7433660
7447150	Set Verschluss-Stopfen
7470650	Spannbügel mit Achse (4 Stück)
7470750	Ansaugstutzen mit Verschraubung
7632500	Haube
7632600	Pumpenrad (50 Hz) für 1011, 1013 und 1513 nur passend in Verbindung mit 7433600 und 7433710
7632610	Pumpenrad (60 Hz) für 1011, 1013 und 1513 nur passend in Verbindung mit 7433600 und 7433710

1215 Pumpenkopf 2215 Außenfilter – classic 350

EHEIM
classic



Ersatzteile. Änderungen vorbehalten.



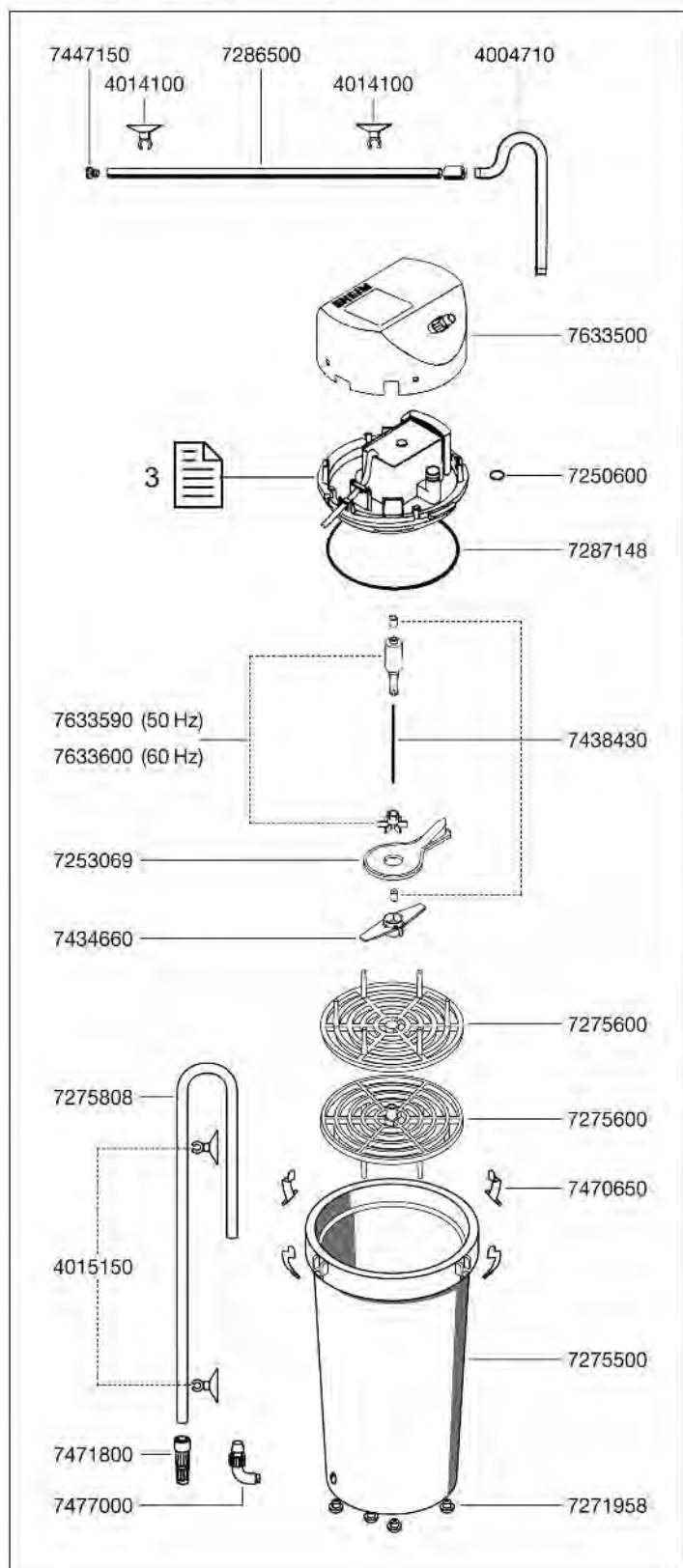
Best.-Nr.	Ersatzteil
4004710	Auslaufbogen
4004943	Schlauch saug- und druckseitig Ø 12/16 mm (3 m)
4009560	Reinigungsbürsten (o. Abb.)
4014100	Sauger mit Klemmbügel ø 13 mm (2 Stück)
7250600	O-Ring (2 Stück)
7253069	Pumpendeckel
7271958	Pilzpuffer (5 Stück)
7272210	Ansaugrohr
7273950	Behälter
7274050	Gitter
7286500	Düsenstrahlrohr
7312738	Dichtungsring
7400008	Netzbeutel (o. Abb.)
7434660	Verriegelungsteil mit Achsstülpe
7438430	Achse mit Tüllen
7447150	Set Verschluss-Stopfen
7470650	Spannbügel mit Achse (4 Stück)
7470750	Ansaugstutzen mit Verschraubung
7471800	Filterkorb
7633000	Haube
7633090	Pumpenrad 50 Hz – ab Serie 88011
7633100	Pumpenrad 60 Hz – ab Serie 88011

1217 Pumpenkopf 2217 Außenfilter – classic 600

EHEIM
classic



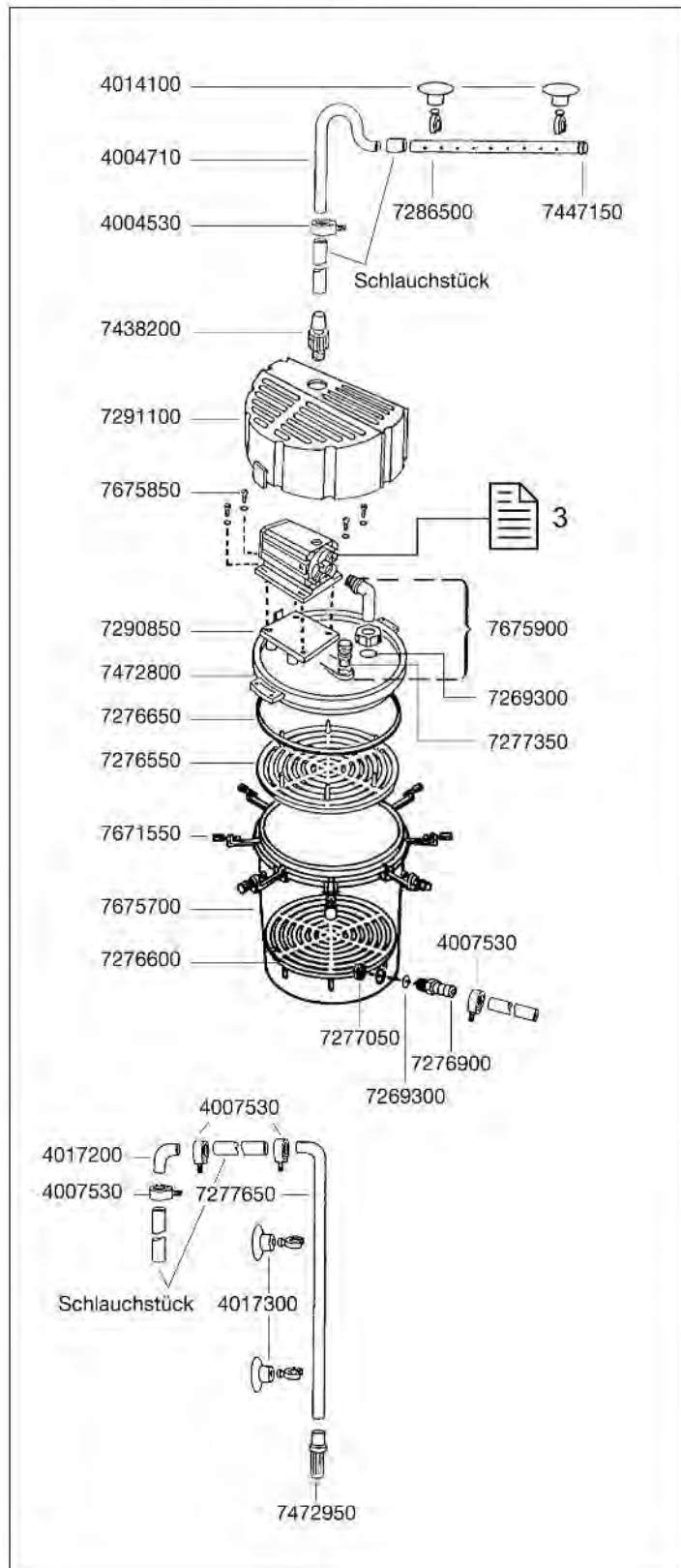
Ersatzteile. Änderungen vorbehalten.



Best.-Nr.	Ersatzteil
4004710	Auslaufbogen
4004943	Schlauch druckseitig Ø 12/16 mm (3 m)
4005943	Schlauch saugseitig Ø 16/22 mm (3 m)
4009560	Reinigungsbürsten (o. Abb.)
4014100	Sauger m. Klemmbüg. ø 13 mm (2 St.)
4015150	Sauger m. Klemmbüg. ø 17 mm (2 St.)
7250600	O-Ring (2 Stück)
7253069	Pumpendeckel
7271958	Pilzpuffer (5 Stück)
7275500	Behälter
7275600	Gitter
7275808	Ansaugrohr
7286500	Düsenstrahlrohr
7287148	Dichtungsring
7400008	Netzbeutel (o. Abb.)
7434660	Verriegelungsteil mit Achsstüle
7438430	Achse mit Tüllen
7447150	Set Verschluss-Stopfen
7470650	Spannbügel mit Achse (4 Stück)
7471800	Filterkorb
7477000	Ansaugstutzen mit Verschraubung
7633500	Haube
7633590	Pumpenrad 50 Hz – ab Serie 88011
7633600	Pumpenrad 60 Hz – ab Serie 88011



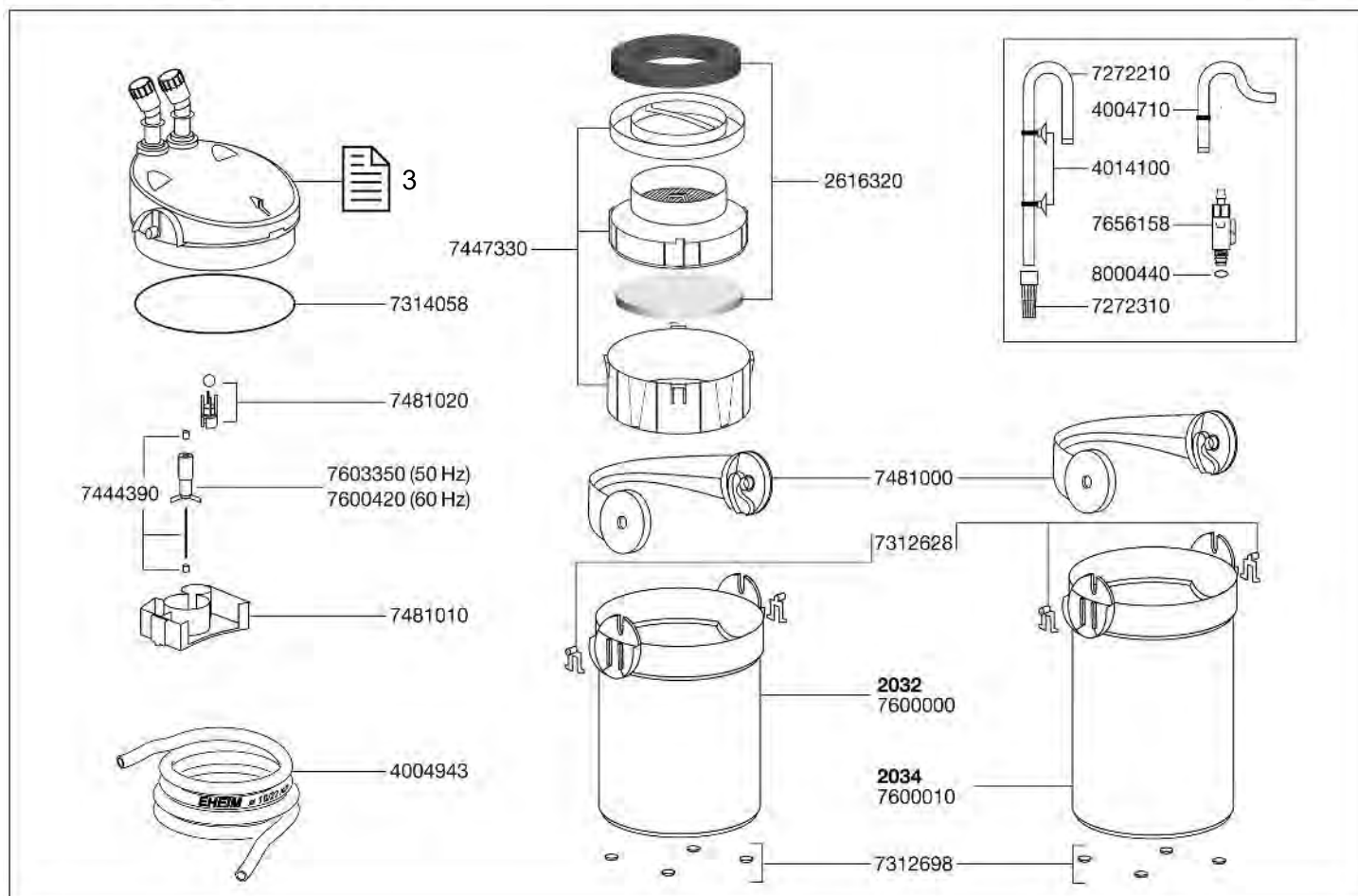
Ersatzteile. Änderungen vorbehalten.



Best.-Nr.	Ersatzteil
4004530	Schlauchklemmen (2 Stück)
4004710	Auslaufbogen
4004943	Schlauch druckseitig Ø 12/16 mm (3 m)
4007940	Schlauch saugseitig Ø 25/34 (p. m.)
4007530	Schlauchklemmen (2 Stück)
4009560	Reinigungsbürsten (o. Abb.)
4014100	Sauger mit Klemmbügel
4017200	Winkelstück
4017300	Sauger mit Klemmbügel
7269300	Dichtungsring
7276550	Oberes Gitter
7276600	Unteres Gitter
7276650	Dichtungsring
7276900	Anschluss-Stück
7277050	Kunststoffmutter (2 Stück)
7277350	Dichtungsring
7277650	Ansaugrohr
7286500	Düsenrohr
7290850	Grundplatte
7291100	Haube
7438200	Gewindestutzen G 3/8"
7447150	Set Verschluss-Stopfen
7472800	Behälterdeckel
7472900	Netzbeutel (o. Abb.)
7472950	Filterkorb
7671550	Verschlussbügel
7675700	Behälter mit Verschlussbügel
7675850	Befestigungssatz (je 4 x Zylinderschrauben 4 x 8, Befestigungsschrauben 4,3 x 16, Zahnscheiben, Unterlagsscheiben, Dämpfung-Puffer)
7675900	Ansaugwinkelsatz



Ersatzteile. Änderungen vorbehalten.

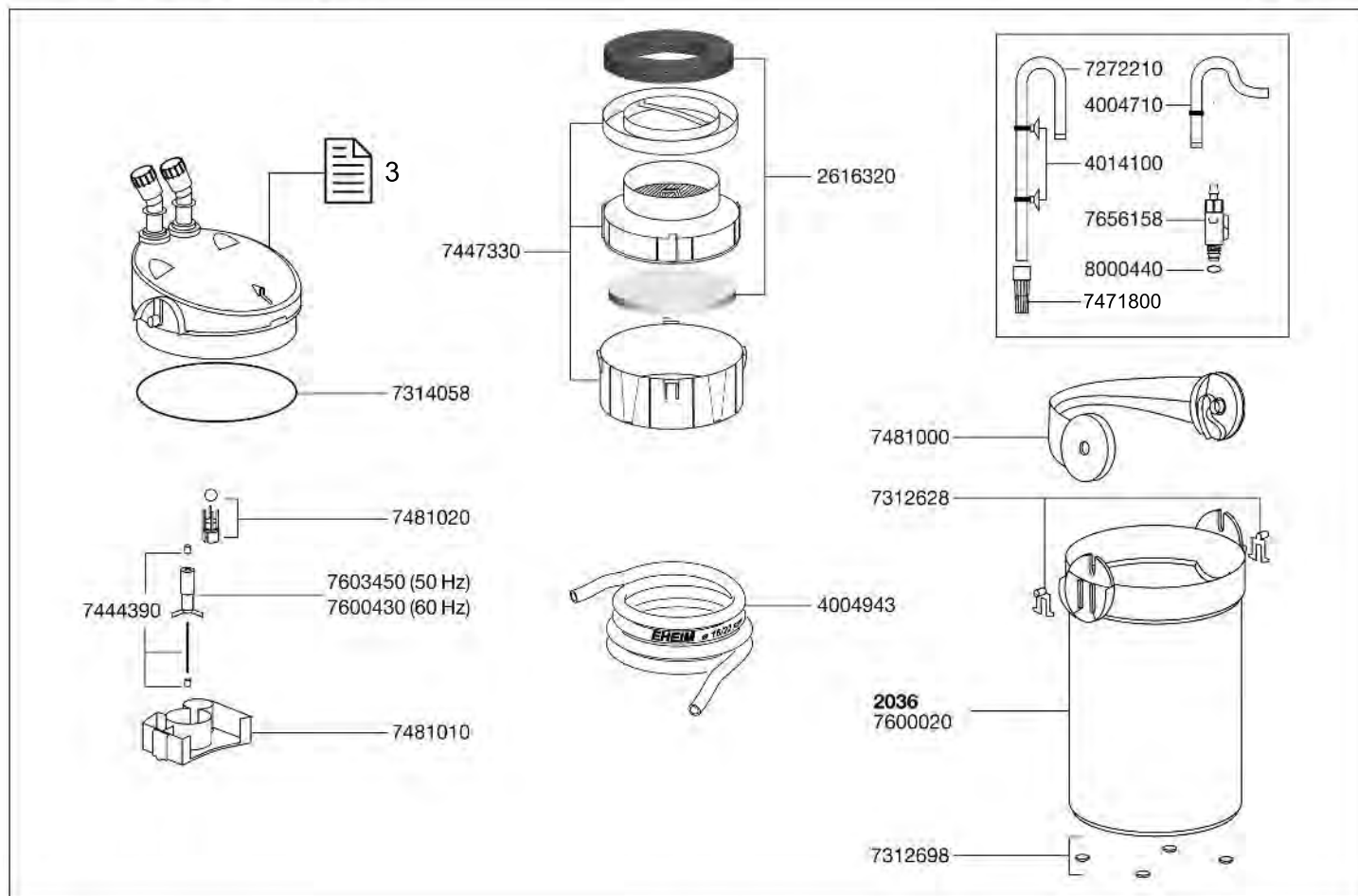


Best.-Nr.	Ersatzteil
2616320	Set Vorfiltermatte (1 x) und Feinfiltervlies (4 Stück)
4004943	Schlauch saug- und druckseitig ø 12/16 mm (3 m)
4004710	Auslaufbogen
4014100	Sauger mit Klemmbügel (2 Stück)
7272210	Ansaugrohr
7272310	Filterkorb
7312628	Bolzenplatte (2 Stück)
7312698	Elastikpuffer (4 Stück)
7314058	O-Ring mit Spezialbeschichtung

Best.-Nr.	Ersatzteil
7444390	Achse mit Tüllen
7447330	Vorfilter mit Filtereinsatz und Deckel
7481000	Bügel
7481010	Pumpenkammer mit Achsstüle
7481020	Käfig mit Ventilkugel
7600000	Filterbehälter 2032
7600010	Filterbehälter 2034
7600420	Pumpenrad (60 Hz für 2032 / 2034)
7603350	Pumpenrad (50 Hz für 2032 / 2034)
7656158	Anschlussahn komplett
8000440	Satz O-Ringe für Absperrhahn



Ersatzteile. Änderungen vorbehalten.



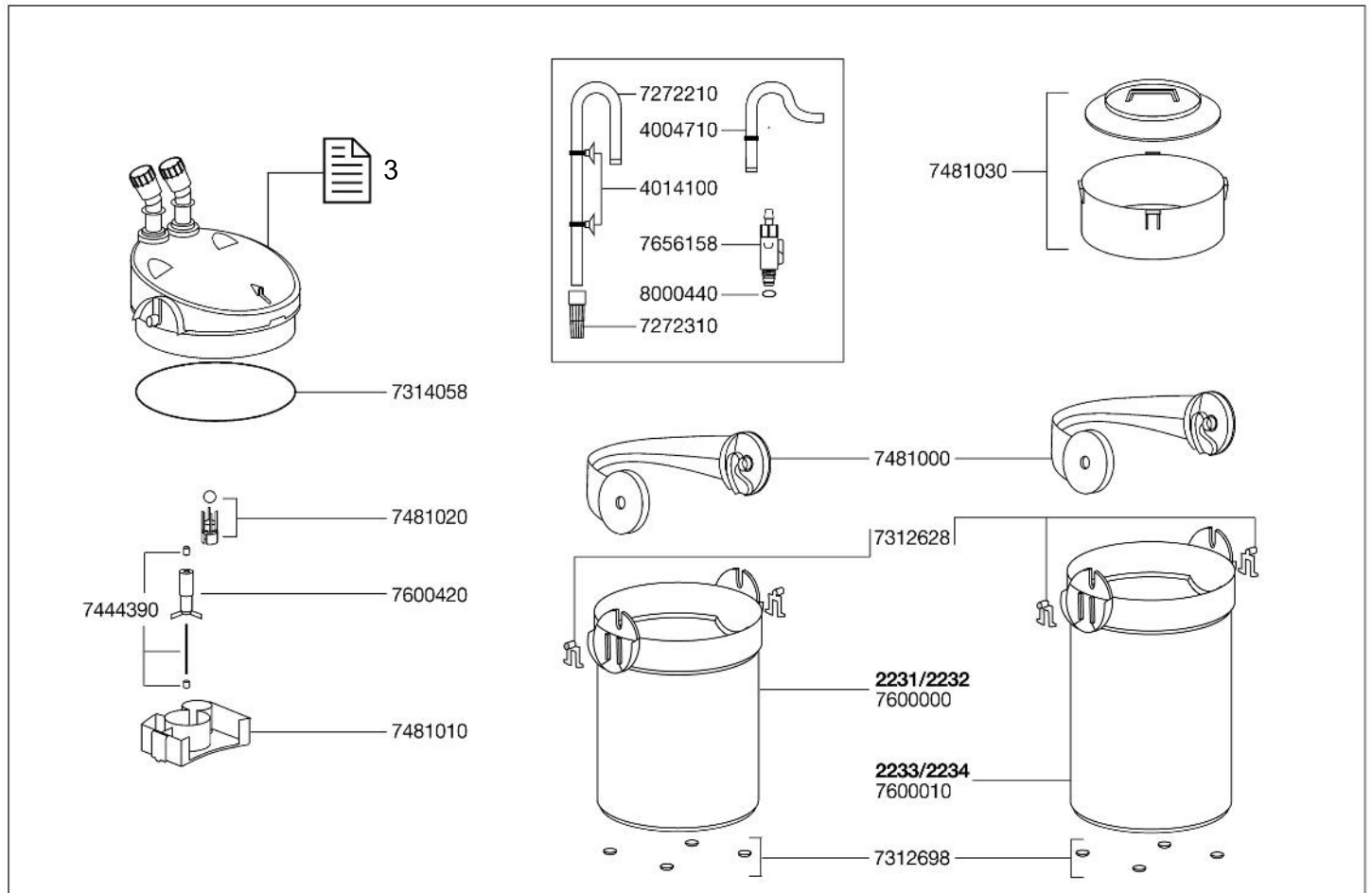
Best.-Nr.	Ersatzteil
2616320	Set Vorfiltermatte (1 x) und Feinfiltervlies (4 Stück)
4004943	Schlauch saug- und druckseitig ø 12/16 mm (3 m)
4004710	Auslaufbogen
4014100	Sauger mit Klemmbügel (2 Stück)
7272210	Ansaugrohr
7312628	Bolzenplatte (2 Stück)
7312698	Elastikpuffer (4 Stück)
7314058	O-Ring mit Spezialbeschichtung

Best.-Nr.	Ersatzteil
7444390	Achse mit Tüllen
7447330	Vorfilter mit Filtereinsatz und Deckel
7471800	Filterkorb
7481000	Bügel
7481010	Pumpenkammer mit Achsstüle
7481020	Käfig mit Ventilkugel
7600020	Filterbehälter 2036
7600430	Pumpenrad (60 Hz für 2036)
7603450	Pumpenrad (50 Hz für 2036)
7656158	Anschlusshahn komplett
8000440	Satz O-Ringe für Absperrhahn

1233 und 1234 Pumpenkopf
2231 / 2233 Außenfilter *ecco*
2232 / 2234 Außenfilter *ecco comfort*



Ersatzteile. Änderungen vorbehalten.



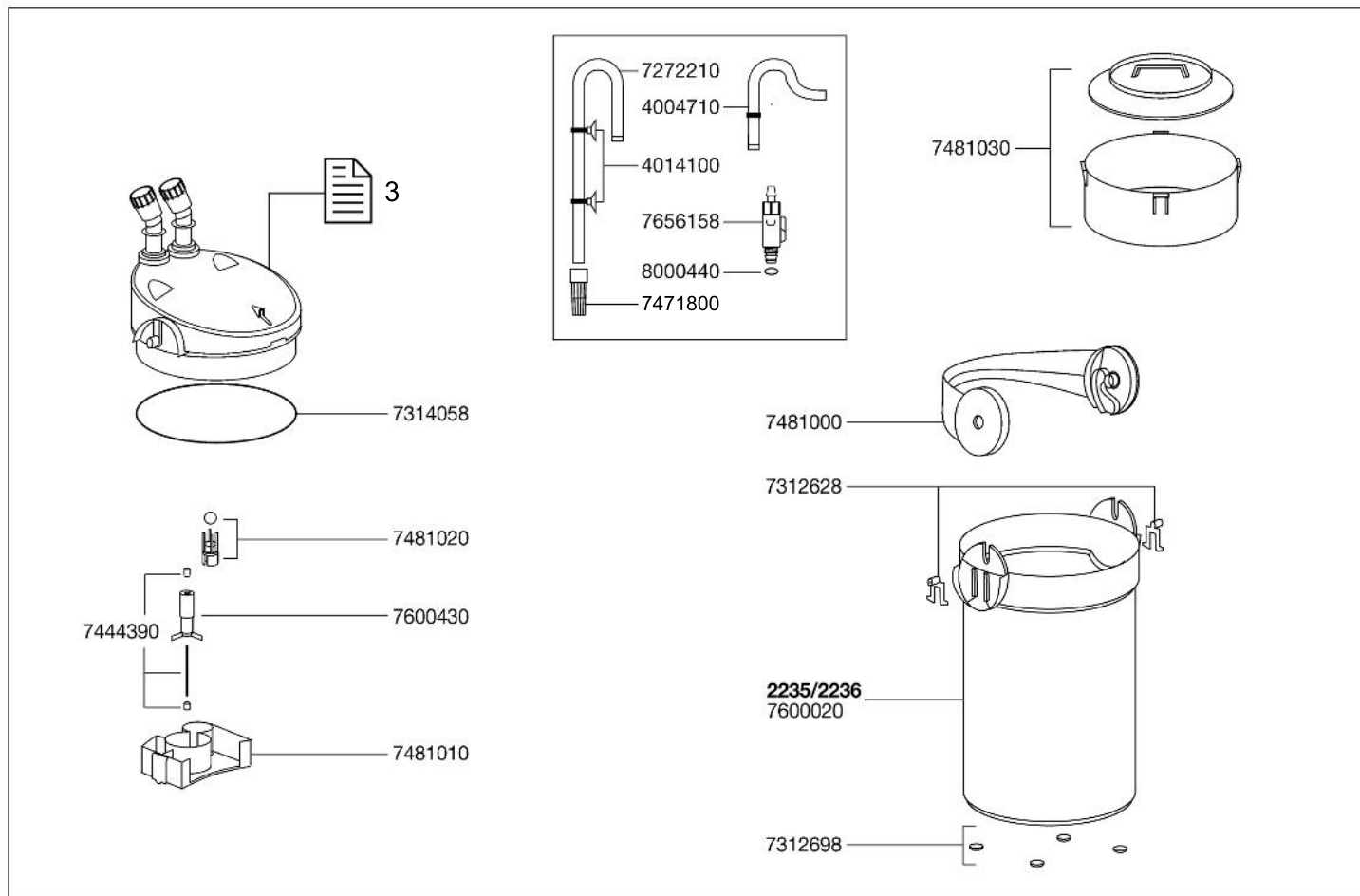
Best.-Nr.	Ersatzteil
2616310	Filtermatte (3 Stück) o. Abb.
2616315	Filtervlies (3 Stück) o. Abb.
2628310	Kohlevlies (3 Stück) o. Abb.
4004943	Schlauch saug- und druckseitig Ø 12/16 mm (3 m)
4004710	Auslaufbogen
4014100	Sauger mit Klemmbügel (2 Stück)
7272210	Ansaugrohr ø 13 mm
7272310	Filterkorb
7312628	Bolzenplatte (2 Stück)
7312698	Elastikpuffer (4 Stück)

Best.-Nr.	Ersatzteil
7314058	O-Ring mit Spezialbeschichtung
7444390	Achse mit Tüllen
7481000	Bügel
7481010	Pumpenkammer mit Achsstülpe
7481020	Käfig mit Ventilkugel
7481030	Filtereinsatz mit Deckel
7600000	Filterbehälter 2231/2232
7600010	Filterbehälter 2233/2234
7600420	Pumpenrad (50/60 Hz)
7656158	Anschlusshahn komplett
8000440	Satz O-Ringe für Absperrhahn

1235 und 1236 Pumpenkopf
2235 Außenfilter ecco
2236 Außenfilter ecco comfort



Ersatzteile. Änderungen vorbehalten.



Best.-Nr.	Ersatzteil
2616310	Filtermatte (3 Stück) o. Abb.
2616315	Filtervlies (3 Stück) o. Abb.
2628310	Kohlevlies (3 Stück) o. Abb.
4004943	Schlauch saug- und druckseitig Ø 12/16 mm (3 m)
4004710	Auslaufbogen
4014100	Sauger mit Klemmbügel (2 Stück)
7272210	Ansaugrohr ø 13 mm
7312628	Bolzenplatte (2 Stück)
7312698	Elastikpuffer (4 Stück)
7314058	O-Ring mit Spezialbeschichtung

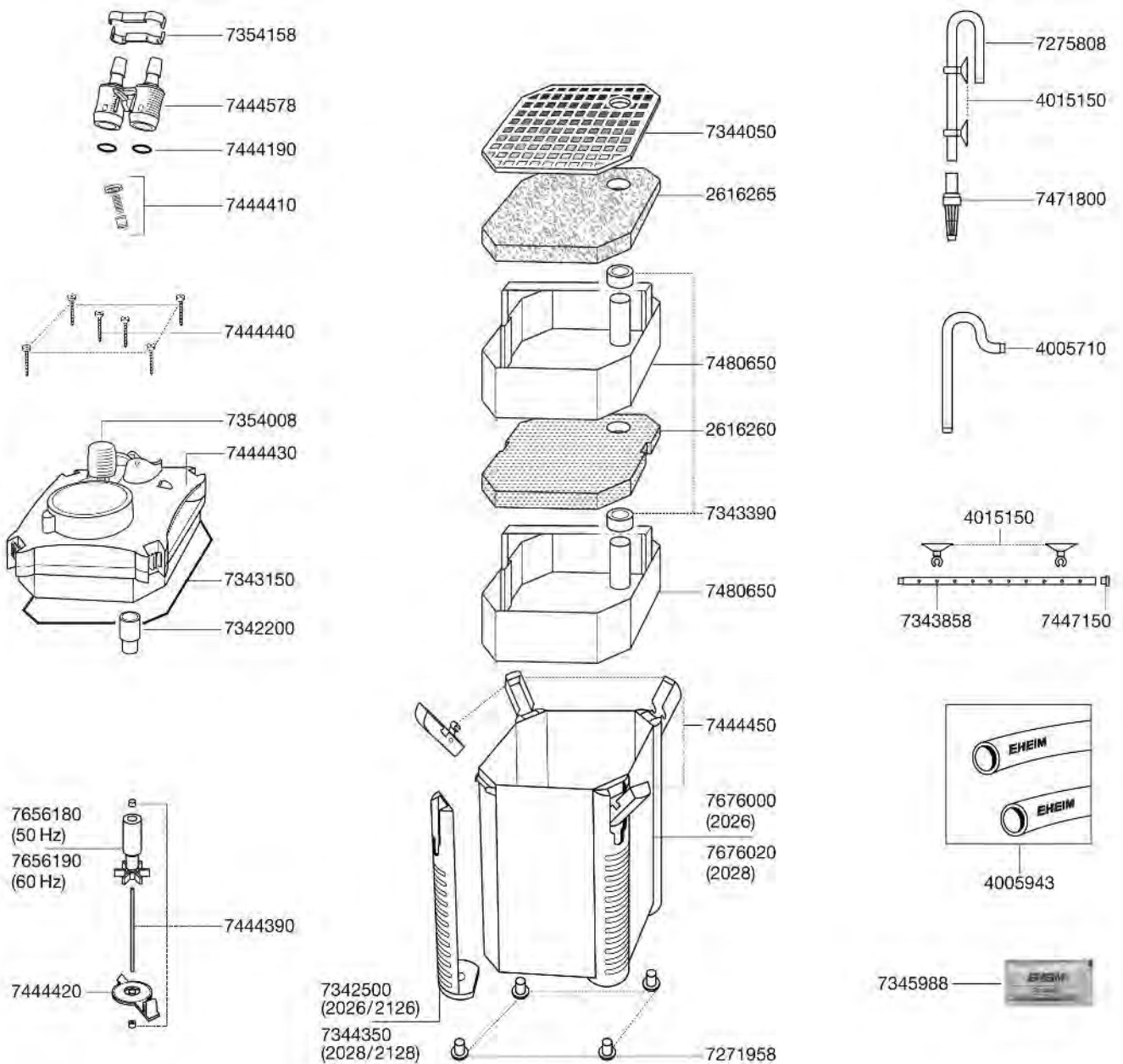
Best.-Nr.	Ersatzteil
7444390	Achse mit Tüllen
7471800	Filterkorb
7481000	Bügel
7481010	Pumpenkammer mit Achsstüle
7481020	Käfig mit Ventilkugel
7481030	Filtereinsatz mit Deckel
7600020	Filterbehälter 2235/2236
7600430	Pumpenrad (50/60 Hz)
7656158	Anschlusshahn komplett
8000440	Satz O-Ringe für Absperrhahn

1328 Pumpenkopf
2026 Außenfilter
2028 Außenfilter



Ersatzteile. Änderungen vorbehalten.

2026 / 2028

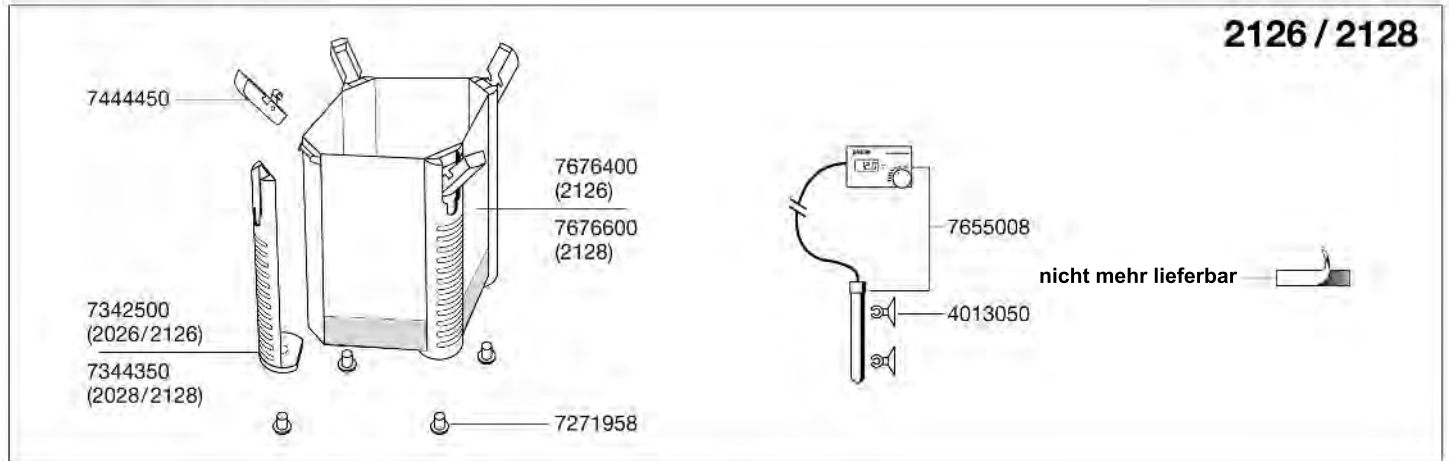


2126 Außenfilter 2128 Thermofilter

EHEIM
professionell



Ersatzteile. Änderungen vorbehalten.



Best.-Nr.	Ersatzteil	2026 / 2028
2616260	Satz Filtermatten	_____
2616265	Satz Filtervliese	_____
4005710	Auslaufbogen	_____
4005943	Schlauch saug- und druckseitig Ø 16/22 mm (3 m)	_____
4015150	Sauger mit Klemmbügel (2 Stück)	_____
7271958	Pilzpuffer (5 Stück)	_____
7275808	Ansaugrohr	_____
7342200	Rohrstutzen	_____
7342500	Seitenblende	_____
7343150	Profildichtung	_____
7343390	Gummitülle	_____
7343858	Düsenrohr	_____
7344050	Abdeckgitter	_____
7344350	Seitenblende	_____
7345988	Vaseline-Tube	_____
7354008	Hebel	_____
7354158	Schlauchsicherung komplett	_____
7444190	Dichtungssatz	_____
7444390	Achse mit Tüllen	_____
7444410	Schwimmkörper, Feder und Halter	_____
7444420	Pumpendeckel komplett	_____
7444430	Abdeckhaube komplett	_____
7444440	Schraubensatz komplett	_____
7444450	Verschlussklipp komplett	_____
7444490	nicht mehr lieferbar	_____
7444578	Adapter komplett	_____

Best.-Nr.	Ersatzteil	2026 / 2028
7447150	Set Verschluss-Stopfen	_____
7471800	Filterkorb	_____
7480650	Filtereinsatz	_____
7656180	Pumpenrad komplett 50 Hz	_____
7656190	Pumpenrad komplett 60 Hz	_____
7676000	Filterbehälter komplett mit Seitenblenden und Pilzpuffer zu 2026	_____
7676020	Filterbehälter komplett mit Seitenblenden und Pilzpuffer zu 2028 (o. Abb.)	_____

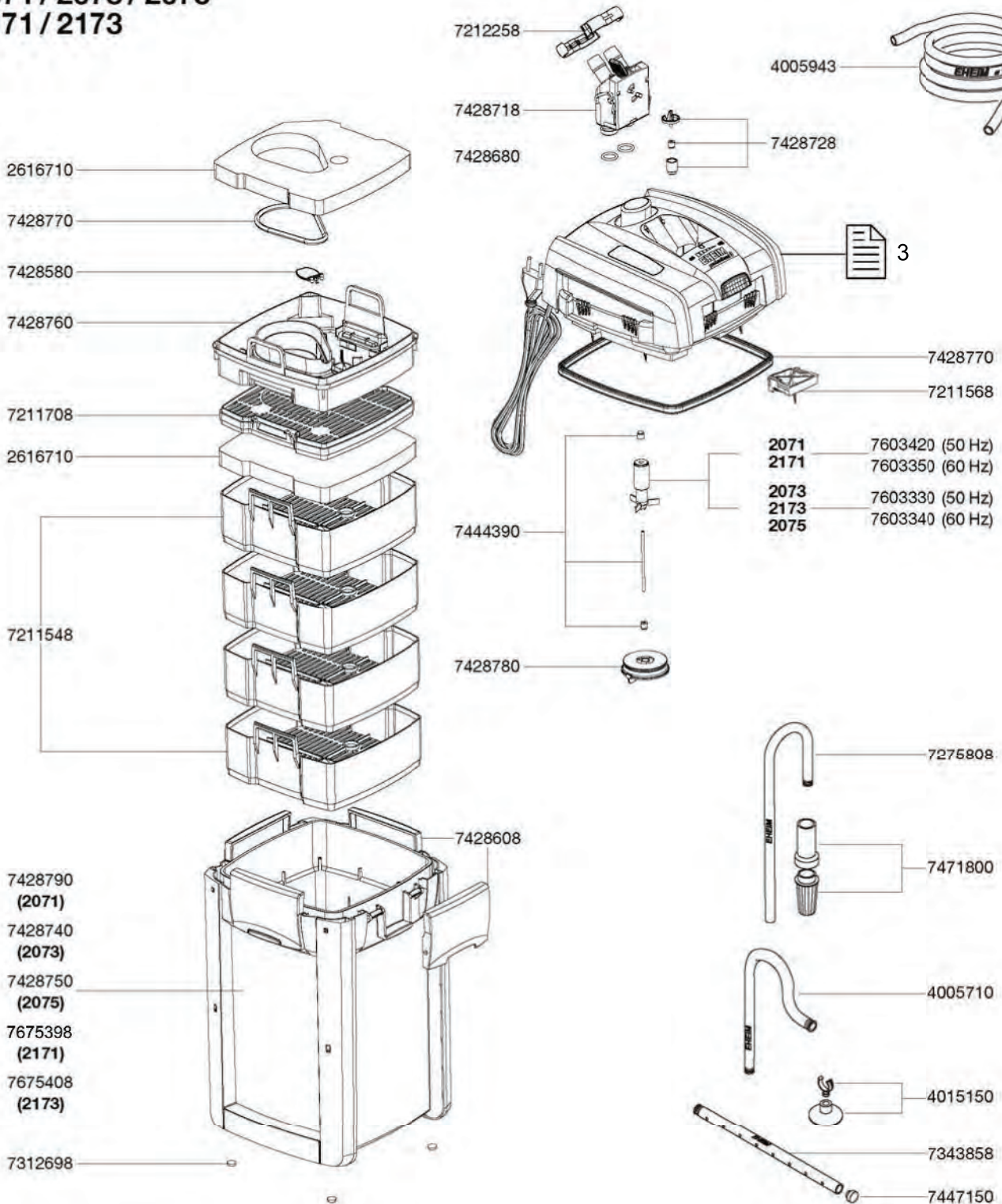
Best.-Nr.	Ersatzteil	2126 / 2128
4013050	Sauger mit Klemmbügel (2 Stück)	_____
7655008	Bedienteil komplett	_____
7676400	Filterbehälter komplett zu 2126 nur für Süßwasser	_____
7676600	Filterbehälter komplett zu 2128 nur für Süßwasser (o. Abb.)	_____

- 2071 Außenfilter *professionel 3* 250
- 2073 Außenfilter *professionel 3* 350
- 2075 Außenfilter *professionel 3* 600
- 2171 Thermofilter *professionel 3* 250 T
- 2173 Thermofilter *professionel 3* 350 T



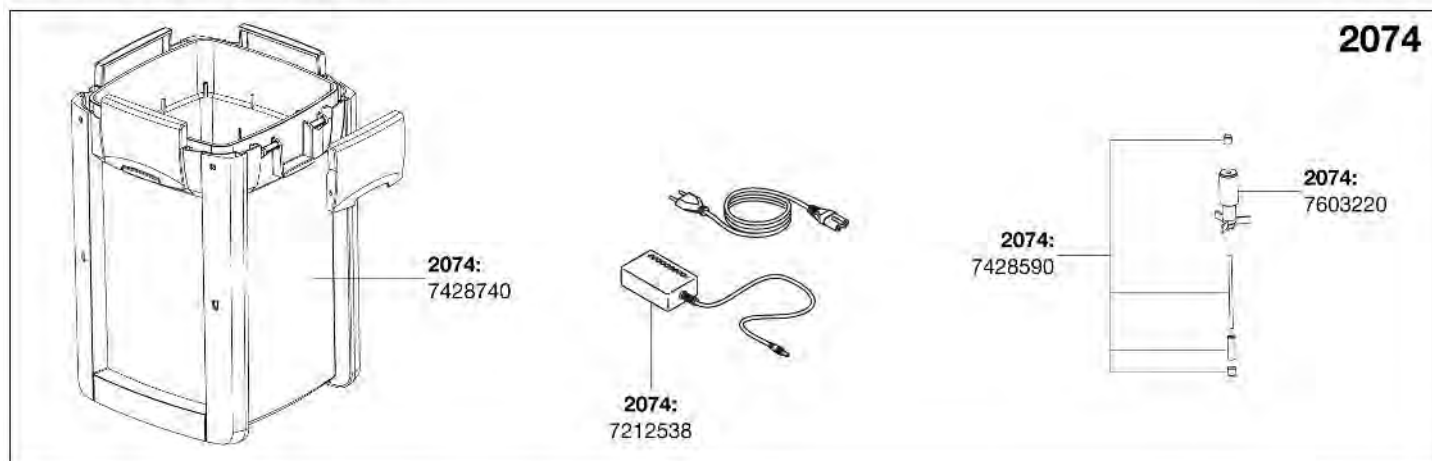
Ersatzteile. Änderungen vorbehalten.

**2071 / 2073 / 2075
2171 / 2173**





Ersatzteile. Änderungen vorbehalten.



Best.-Nr.	Ersatzteil	2071 / 73 / 74 / 75, 2171 / 73
2616710	Set Vorfilter-Filtermatte blau (1 x) und Filtervlies weiß (4 x)	
4005710	Auslaufbogen	
4005943	Schlauch saug- und druckseitig ø 16/22 mm (3 m)	
4015150	Sauger mit Klemmbügel (2 Stück)	
7211548	Filtereinsatz	
7211568	Stopfen	
7211708	Abdeckgitter	
7212258	Schlauchsicherung	
7275808	Ansaugrohr	
7312698	Gummipuffer (4 Stück)	
7343858	Düsenrohr	
7428580	Vorfilterklappe	
7428608	Verschlussklipp komplett	
7428680	Satz Dichtungsringe für Sicherheitsadapter	
7428718	Sicherheitsadapter mit Absperrhebel	
7428728	Schwimmer komplett	
7428740	Filterbehälter mit Seitenblenden für 2073	
7428750	Filterbehälter mit Seitenblenden für 2075	

Best.-Nr.	Ersatzteil	2071 / 73 / 74 / 75, 2171 / 73
7428760	Vorfilter	
7428770	Satz Dichtungen für Behälter	
7428780	Pumpendeckel	
7428790	Filterbehälter mit Seitenblenden für 2071	
7444390	Satz Achse mit Tüllen für 2071, 2073 und 2075	
7447150	Set Verschluss-Stopfen	
7471800	Ansaugkorb	
7603330	Pumpenrad 50 Hz für 2073 und 2075	
7603340	Pumpenrad 60 Hz für 2073 und 2075	
7603420	Pumpenrad 50 Hz für 2071	
7603350	Pumpenrad 60 Hz für 2071	
7675398	Filterbehälter mit Heizer 230 V/50 Hz zu 2171 (nur für Süßwasser)	
7675408	Filterbehälter mit Heizer 230 V/50 Hz zu 2173 (nur für Süßwasser)	

Best.-Nr.	Ersatzteil	2074
7212538	Netzteil	
7428590	Satz Achse mit Tüllen und Hülse	
7428740	Filterbehälter mit Seitenblenden für 2074	
7603220	Pumpenrad 60 Hz und 50 Hz (electronic)	

1278 Pumpenkopf

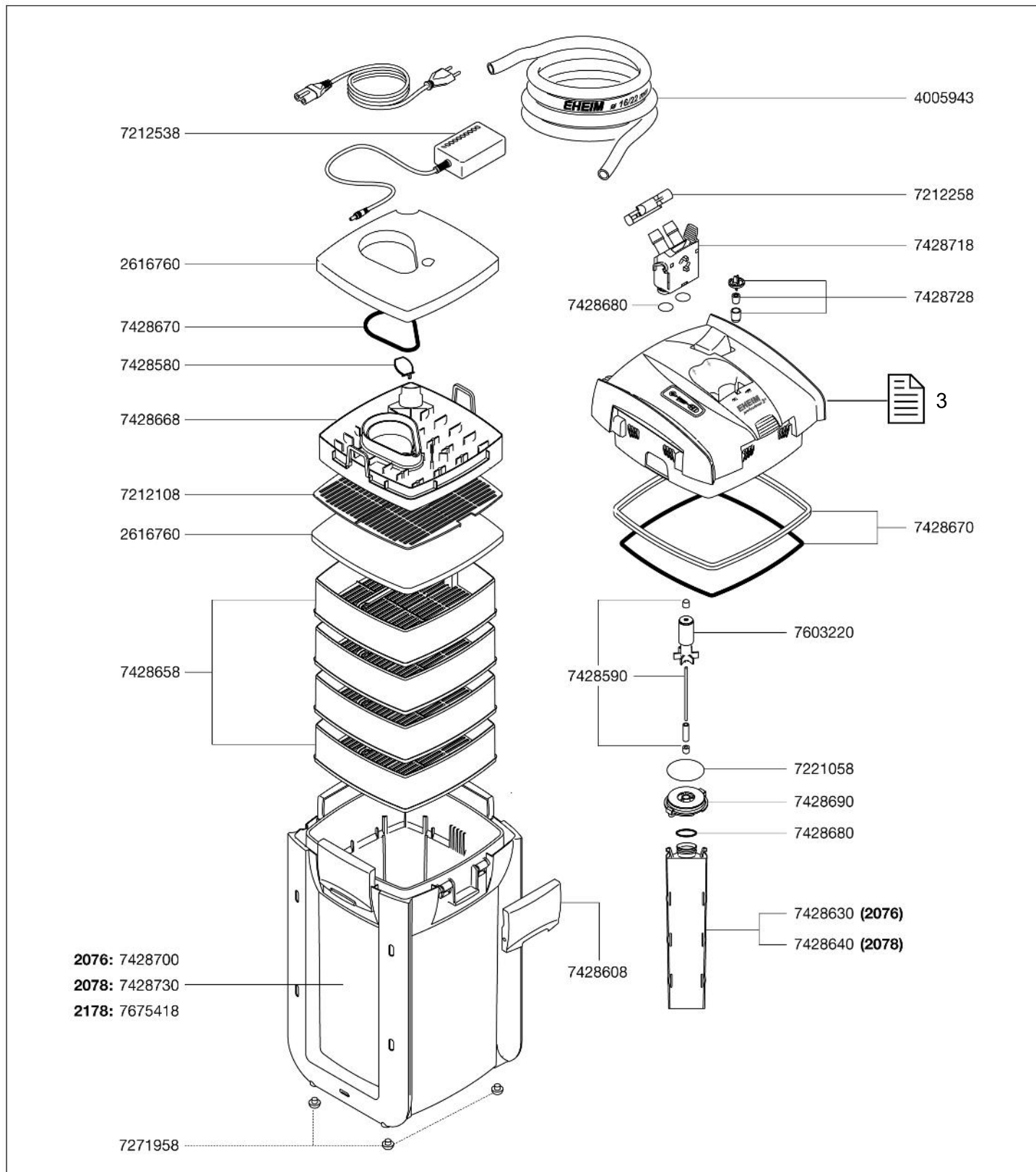
2076 Außenfilter *professional 3^e 450*

2078 Außenfilter *professional 3^e 700*

2178 Thermofilter *professional 3^e 600 T*



Ersatzteile. Änderungen vorbehalten.



1278 Pumpenkopf

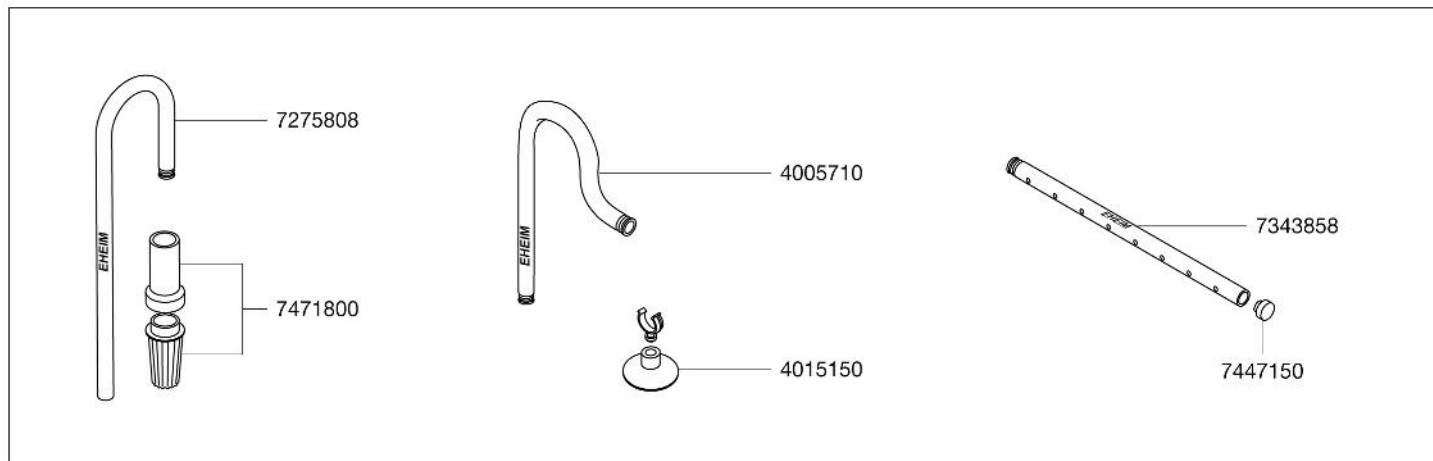
2076 Außenfilter **professional 3^e 450**

2078 Außenfilter **professional 3^e 700**

2178 Thermofilter **professional 3^e 600 T**



Ersatzteile. Änderungen vorbehalten.



Best.-Nr.	Ersatzteil	2076 / 2078 / 2178
2616760	Set Vorfilter-Filtermatte (1 x) und Filtervlies (4 x)	
4005710	Auslaufbogen	
4005943	Schlauch saug- und druckseitig ø 16/22 mm (3 m)	
4015150	Sauger mit Klemmbügel (2 Stück)	
7212108	Abdeckgitter	
7212258	Schlauchsicherung komplett	
7212538	Netzteil	
7221058	Dichtungsring für Pumpendeckel	
7271958	Pilzpuffer (5 Stück)	
7275808	Ansaugrohr	
7343858	Düsenrohr	
7428580	Klappe mit Klappenhalter	
7428590	Achse mit Tüllen und Distanzhülse (electronic)	
7428608	Verschlussklipp komplett	
7428630	Trennwand mit O-Ring für 2076	
7428640	Trennwand mit O-Ring für 2078	
7428658	Filtereinsatz komplett	
7428668	Vorfilter komplett mit Ventilklappe und Dichtung	

Best.-Nr.	Ersatzteil	2076 / 2078 / 2178
7428670	Satz Dichtungen (für Pumpe und Filterbehälter)	
7428680	Satz Dichtungsringe (für Adapter und Trennwand)	
7428690	Pumpendeckel komplett mit Dichtungsring und Achstüllen	
7428700	Filterbehälter mit Seitenblenden für 2076	
7428730	Filterbehälter mit Seitenblenden für 2078	
7428718	Adapter komplett	
7428728	Schwimmer komplett	
7447150	Set Verschluss-Stopfen	
7471800	Filterkorb	
7603220	Pumpenrad für 60 Hz und 50 Hz (electronic)	
7675418	Filterbehälter mit Heizer 230 V/50 Hz zu 2178 (nur für Süßwasser)	

1280 Pumpenkopf

1780 Pumpenkopf mit Heizer

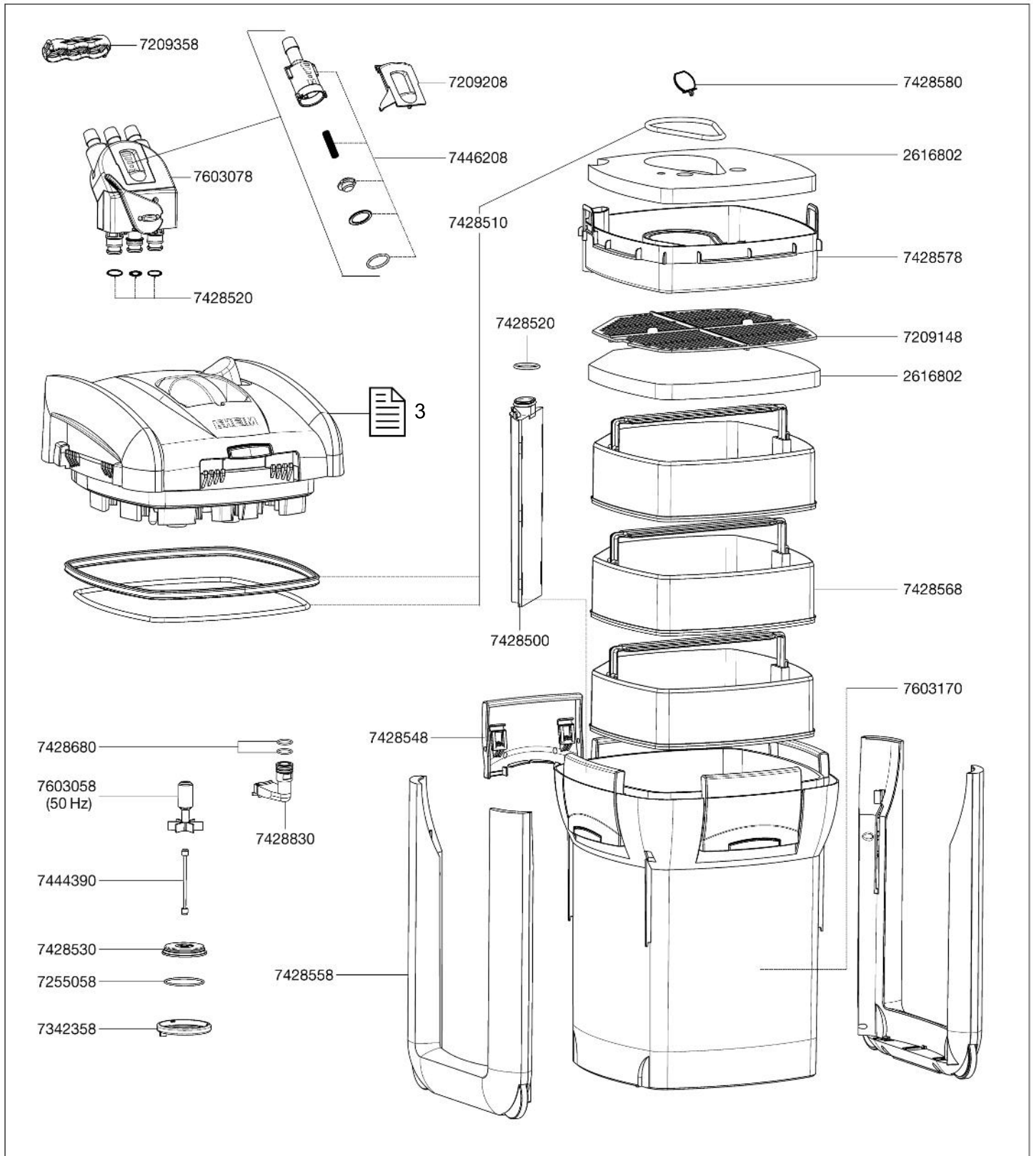
2080 Außenfilter **professionel 3 1200 XL**

2180 Thermofilter **professionel 3 1200 XLT**

EHEIM
professionel 3



Ersatzteile. Änderungen vorbehalten.



1280 Pumpenkopf

1780 Pumpenkopf mit Heizer

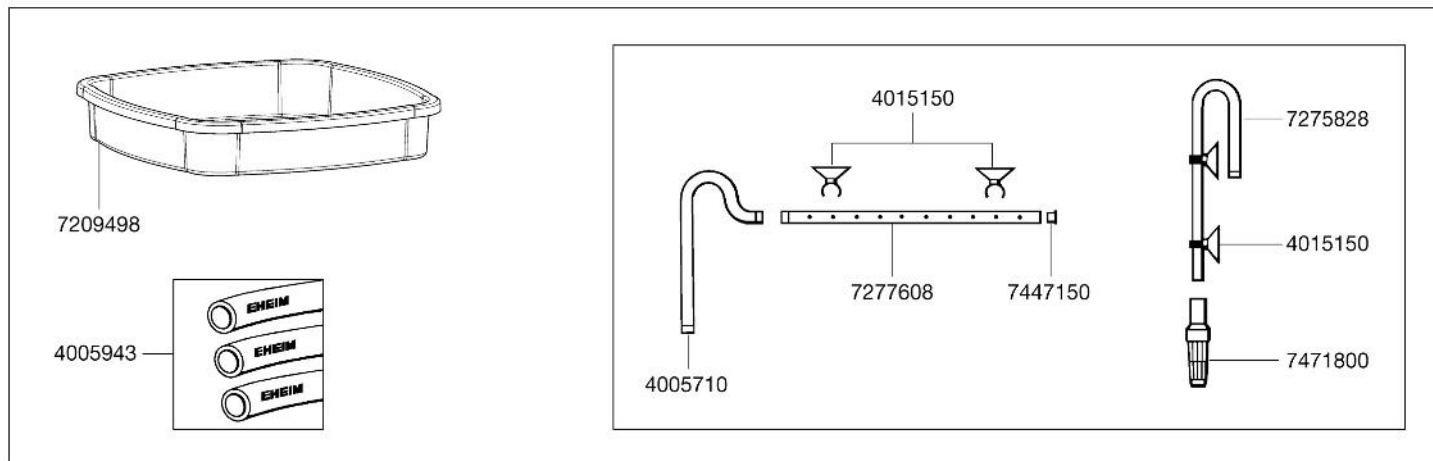
2080 Außenfilter *professional 3 1200 XL*

2180 Thermofilter *professional 3 1200 XLT*

EHEIM
professional 3



Ersatzteile. Änderungen vorbehalten.



Best.-Nr.	Ersatzteil	2080 / 2180
2616802	Set (1 Filtermatte, 4 Wattevlies)	
4005710	Auslaufbogen	
4005943	Schlauch ø 16/22 mm (3 m) 2 x saugseitig, 1 x druckseitig	
4015150	Sauger mit Klemmbügel (2 Stück)	
7209148	Abdeckgitter	
7209208	Indikatordeckel	
7209358	Schlauchsicherung	
7209498	Vorfilterwanne	
7255058	O-Ring	
7275828	Ansaugrohr	
7277608	Düsenrohr	
7342358	Verschlussring	

Best.-Nr.	Ersatzteil	2080 / 2180
7428500	Trennwand mit Dichtring	
7428510	Satz Dichtungen für Behälter	
7428520	Satz Dichtungen für Adapter und Trennwand	
7428530	Pumpendeckel komplett mit Dichtring und Achsstüle	
7428548	Verschlussklipp komplett	
7428558	Seitenblende komplett	
7428568	Filtereinsatz	
7428578	Vorfilter komplett mit Ventilklappe und Dichtung	
7428580	Klappe mit Klappenhalter	
7428680	Satz Dichtungsringe	
7428830	Druckstutzen komplett	
7444390	Achse mit Tüllen	
7446208	Indikator komplett mit Indikatorgehäuse, Feder, Schwimmkörper und Gegenring	
7447150	Set Verschluss-Stopfen	
7471800	Filterkorb	
7603058	Pumpenrad (50 Hz)	
7603078	Adapter komplett	
7603170	Filterbehälter mit 4 Verschlussklipps	

1224 Pumpenkopf

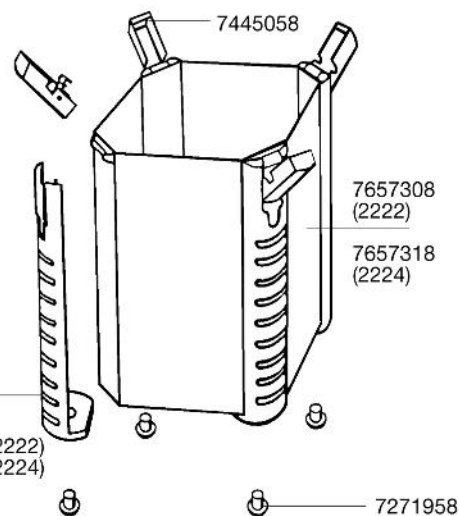
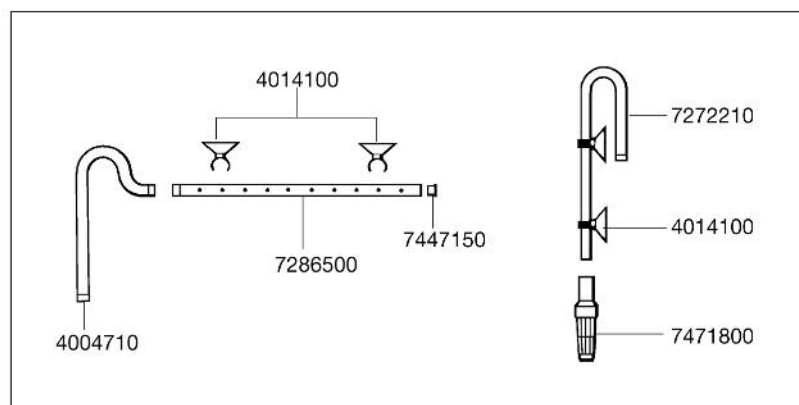
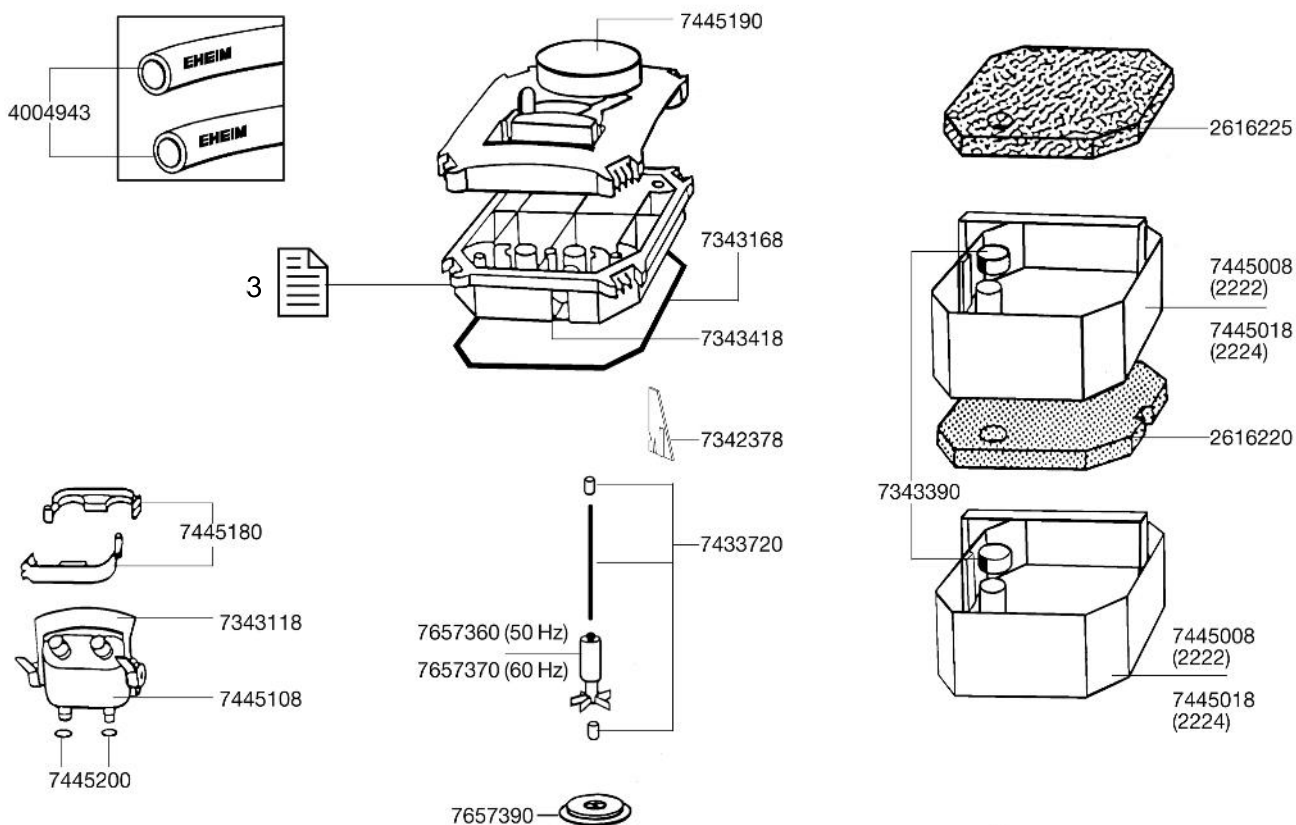
2222 Außenfilter *professionel* 150

2224 Außenfilter *professionel* 250



Ersatzteile. Änderungen vorbehalten.

2222 / 2224

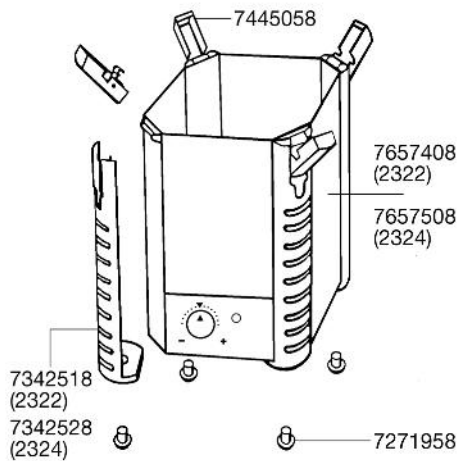


2222 Außenfilter *professionel* 150
2224 Außenfilter *professionel* 250
2322 Thermofilter
2324 Thermofilter



Ersatzteile. Änderungen vorbehalten.

2322 / 2324



Best.-Nr.	Ersatzteil	2222 / 2224
7433720	Satz Achse mit Tüllen	
7445008	Filtereinsatz für 2222 / 2322	
7445018	Filtereinsatz für 2224 / 2324	
7445058	Verschlussklipp	
7445108	Adapter komplett	
7445180	Schlauchhalter	
7445190	Abdeckhaube	
7445200	Satz O-Ringe für Adapter	
7447150	Set Verschluss-Stopfen	
7471800	Filterkorb	
7657308	Filterbehälter komplett mit Seitenblenden und Pilzpuffer zu 2222 (o. Abb.)	
7657318	Filterbehälter komplett mit Seitenblenden und Pilzpuffer zu 2224 (o. Abb.)	
7657360	Pumpenrad 50 Hz	
7657370	Pumpenrad 60 Hz	
7657390	Pumpendeckel komplett mit Achsstülle	
Best.-Nr.	Ersatzteil	2322 / 2324
7657408	Filterbehälter komplett mit Seitenblenden, Pilzpuffer und Heizer 230 V / 50 Hz Schuko zu 2322 nur für Süßwasser	
7657508	Filterbehälter komplett mit Seitenblenden, Pilzpuffer und Heizer 230 V / 50 Hz Schuko zu 2324 nur für Süßwasser	

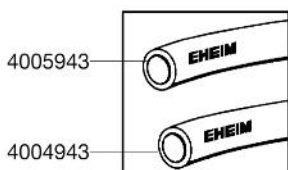
Best.-Nr.	Ersatzteil	2222 / 2224
2616220	Set Filtervlies (1 x Filtermatte, 2 x Wattevlies)	
2616225	Satz Filtervlies (3 x Wattevlies)	
4004710	Auslaufbogen	
4004943	Schlauch saug- und druckseitig Ø 12/16 mm (3 m)	
4014100	Sauger mit Klemmbügel (2 Stück)	
7271958	Pilzpuffer (5 Stück)	
7272210	Ansaugrohr	
7286500	Düsenrohr	
7342378	Schwert	
7342518	Seitenblende 2222 / 2322	
7342528	Seitenblende 2224 / 2324	
7343118	Verriegelungshebel für Adapter	
7343168	Profildichtung	
7343390	Gummitüllen (3 Stück)	
7343418	Verschluss-Stopfen	

1228 Pumpenkopf
2226 Außenfilter
2228 Außenfilter

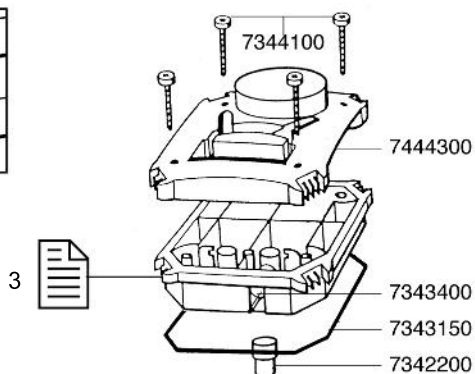


Ersatzteile. Änderungen vorbehalten.

2226 / 2228



4005943
4004943



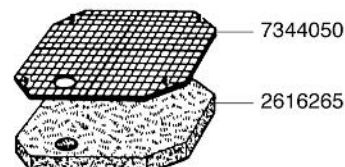
3

7444300

7343400

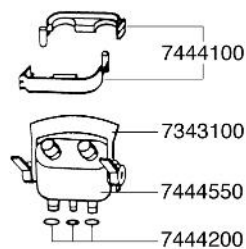
7343150

7342200



7344050

2616265



7444100

7343100

7444550

7444200

7656200 (50 Hz)

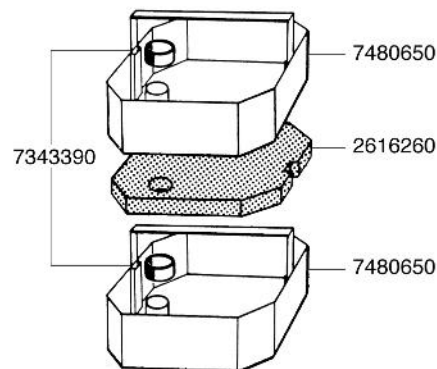
7656210 (60 Hz)

7444400

7255058

7656300

7342358

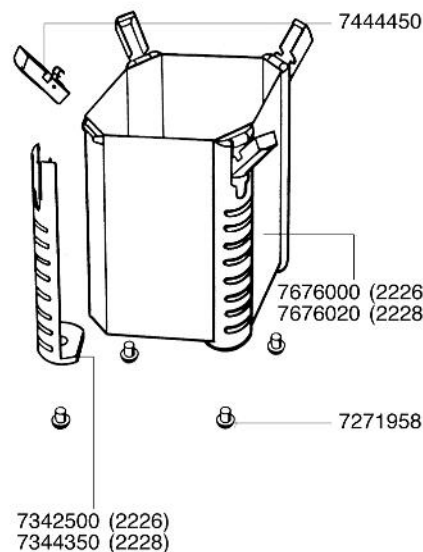


7480650

2616260

7480650

7343390



7444450

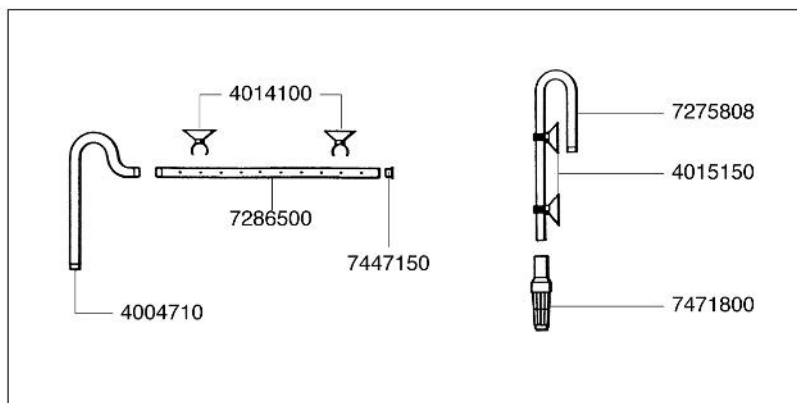
7676000 (2226)

7676020 (2228)

7271958

7342500 (2226)

7344350 (2228)



4014100

7286500

7447150

4004710

7275808

4015150

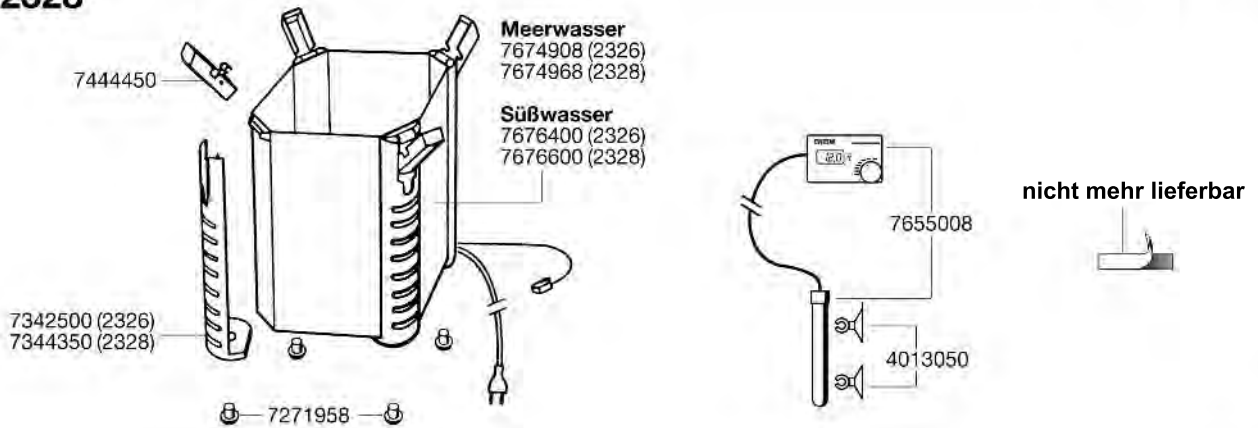
7471800

2226 Außenfilter
2228 Außenfilter
2326 Thermofilter
2328 Thermofilter



Ersatzteile. Änderungen vorbehalten.

2326 / 2328



Best.-Nr.	Ersatzteil	2226 / 2228
2616260	Set (1 Filtermatte, 2 Wattevlies)	
2616265	Satz Wattevlies (3 Stück)	
4004710	Auslaufbogen	
4004943	Schlauch druckseitig Ø 12/16 mm (3 m)	
4005943	Schlauch saugseitig Ø 16/22 mm (3 m)	
4014100	Sauger mit Klemmbügel (2 Stück)	
4015150	Sauger mit Klemmbügel (2 Stück)	
7255058	O-Ring	
7271958	Pilzpuffer (5 Stück)	
7275808	Ansaugrohr	
7286500	Düsenrohr	
7342200	Rohrstutzen	
7342358	Verschlussring	
7342500	Seitenblende (2226/2326)	
7343100	Verriegelungshebel für Adapter	
7343150	Profildichtung	
7343390	Gummitüllen (3 Stück)	
7343400	Verschluss-Stopfen	
7344050	Abdeckgitter	
7344100	Schrauben (4 Stück)	
7344350	Seitenblende (2228/2328)	
7444100	Schlauchhalter	
7444200	Satz O-Ringe für Adapter	

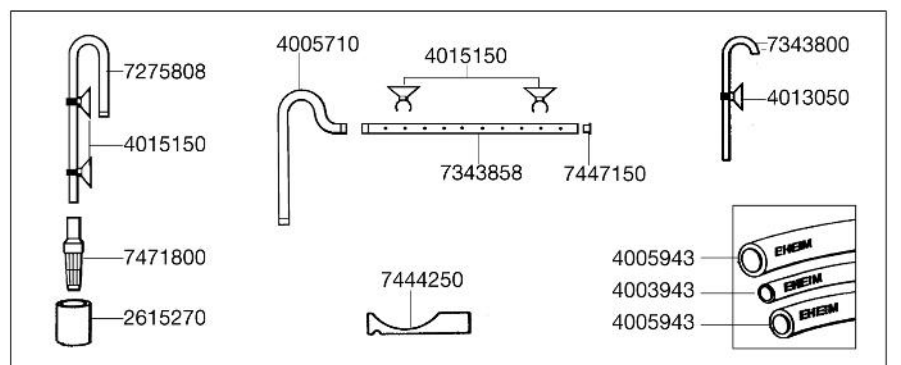
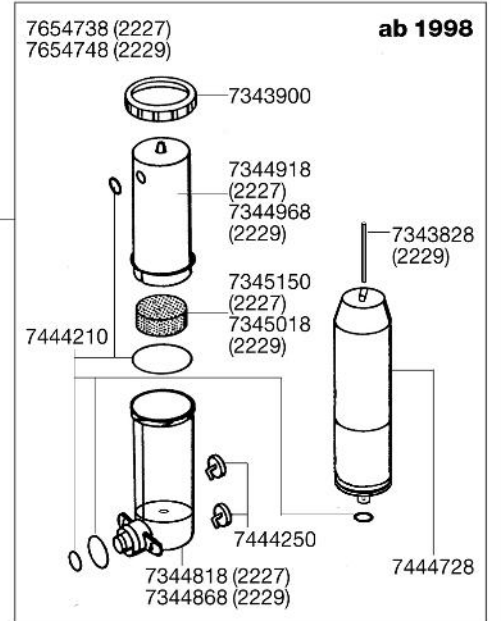
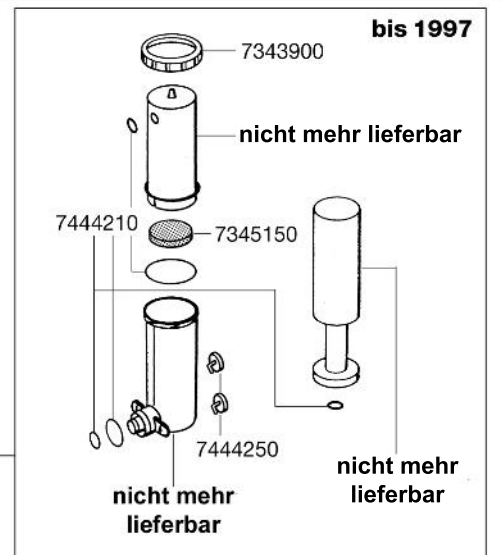
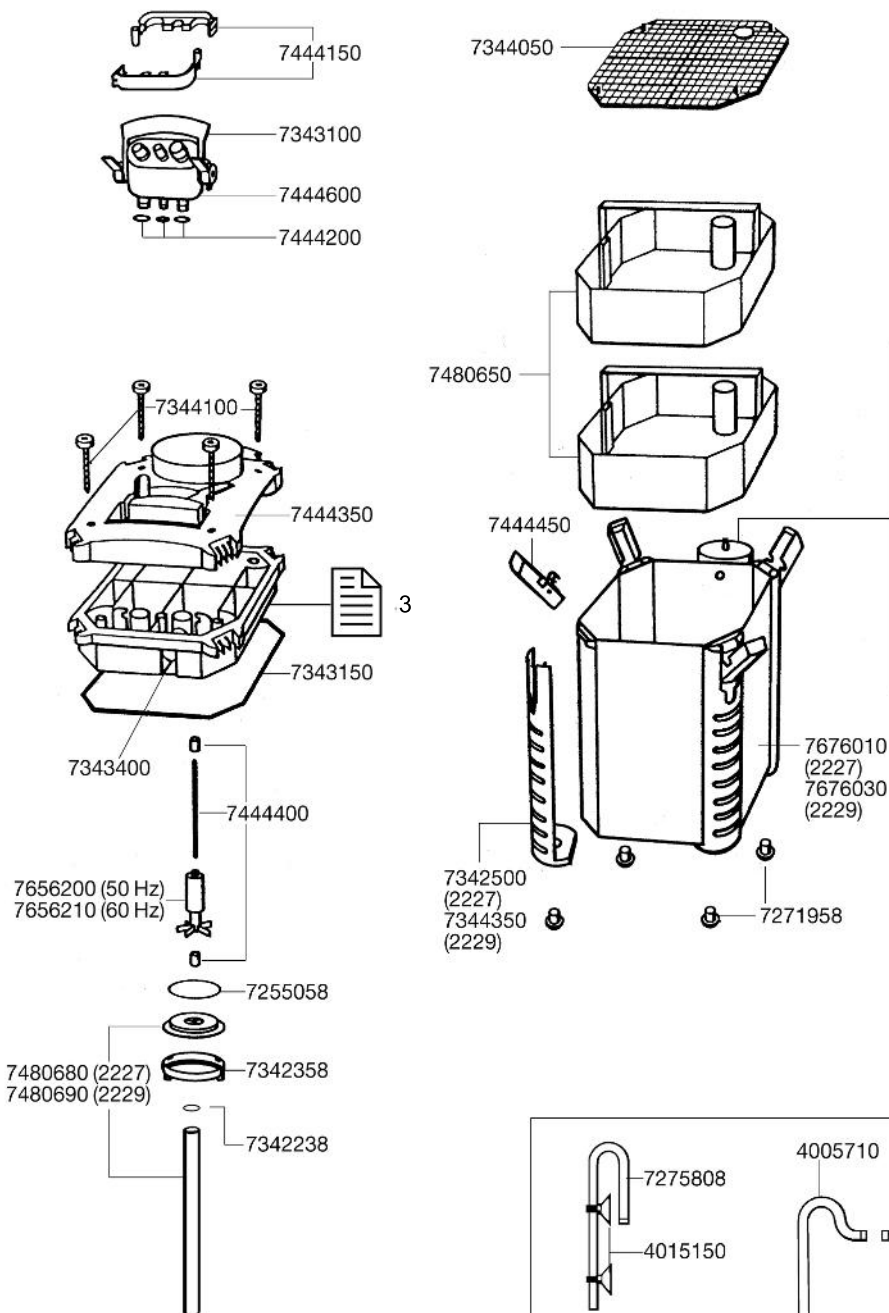
Best.-Nr.	Ersatzteil	2226 / 2228
7444300	Abdeckhaube	
7444400	Satz Achse mit Tüllen	
7444450	Verschlussklipp komplett	
7444550	Adapter komplett	
7447150	Set Verschluss-Stopfen	
7471800	Filterkorb	
7480650	Filtereinsatz	
7656200	Pumpenrad 50 Hz	
7656210	Pumpenrad 60 Hz	
7656300	Pumpendeckel komplett mit Dichtring und Achsstülle	
7676000	Filterbehälter kompl. mit Seitenblenden und Pilzpuffer zu 2226	
7676020	Filterbehälter kompl. mit Seitenblenden und Pilzpuffer zu 2228 (o. Abb.)	
Best.-Nr.	Ersatzteil	2326 / 2328
4013050	Sauger mit Klemmbügel (2 Stück)	
7444490	nicht mehr lieferbar	
7655008	Bedienteil komplett mit Temperaturfühler und Sauger	
7676400	Filterbehälter mit Heizer 230 V / 50 Hz zu 2326, nur für Süßwasser	
7676600	Filterbehälter mit Heizer 230 V / 50 Hz zu 2328, nur für Süßwasser (o. Abb.)	

1229 Pumpenkopf
2227 Intervallfilter
2229 Intervallfilter



Ersatzteile. Änderungen vorbehalten.

2227 / 2229



2227 Intervallfilter

2229 Intervallfilter

2327 Thermo-Intervallfilter

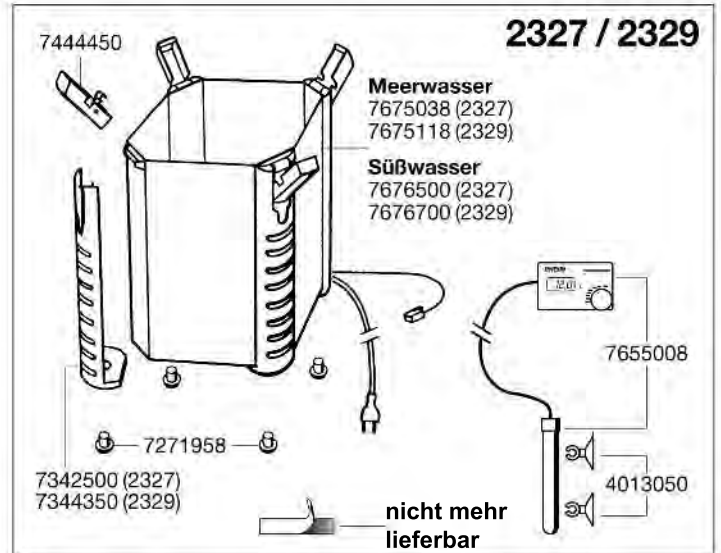
2329 Thermo-Intervallfilter

EHEIM
professionel



Ersatzteile. Änderungen vorbehalten.

Best.-Nr.	Ersatzteil	2227 / 2229
2615270	Schaumstoff-Vorfilter	
4003943	Luftschlauch Ø 9/12 mm (3 m)	
4005710	Auslaufbogen	
4005943	Schlauch saug- und druckseitig Ø 16/22 mm (3 m)	
4013050	Sauger mit Klemmbügel (2 Stück)	
4015150	Sauger mit Klemmbügel (2 Stück)	
7255058	O-Ring	
7271958	Pilzpuffer (5 Stück)	
7275808	Ansaugrohr	
7342238	O-Ring (2 Stück)	
7342358	Arretierung für Pumpendeckel	
7342500	Seitenblenden (2227/2327)	
7343100	Verriegelungshebel für Adapter	
7343150	Profildichtung	
7343400	Verschluss-Stopfen	
7343800	Luftrohr	
7343858	Düsenrohr	
7343900	Verschlussring	
7344050	Abdeckgitter	
7344100	Schrauben (4 Stück)	
7344350	Seitenblenden (2229/2329)	
7344800	ersetzt durch 7654738	
7344850	ersetzt durch 7654748	
7344900	ersetzt durch 7654738	
7344950	ersetzt durch 7654748	
7345018	Schaumstoff-Scheibe für 2229 / 2329	
7345150	Schaumstoff-Scheibe für 2227 / 2327	
7444150	Schlauchhalter	
7444200	Satz O-Ringe für Adapter	
7444210	Satz O-Ringe für Intervallsteuerung	
7444250	Verriegelungssatz komplett mit Verriegelung und Verriegelungsschlüssel	
7444350	Abdeckhaube	
7444400	Satz Achse mit Tüllen	
7444450	Verschlussklipp komplett	
7444600	Adapter mit Absperrhähnen	
7444728	Schwimmer komplett	
7447150	Set Verschluss-Stopfen	
7471800	Filterkorb	
7480650	Filtereinsatz	



Best.-Nr.	Ersatzteil	2227 / 2229
7480680	Verbindungsrohr mit Pumpendeckel (2227 / 2327)	
7480690	Verbindungsrohr mit Pumpendeckel (2229 / 2329)	
7656200	Pumpenrad 50 Hz	
7656210	Pumpenrad 60 Hz	
7656400	ersetzt durch 7654748	
7656410	ersetzt durch 7654738	
7676010	Filterbehälter kompl. m. Seitenblenden und Pilzpuffer zu 2227	
7676030	Filterbehälter kompl. m. Seitenblenden und Pilzpuffer zu 2229 (o.Abb.)	

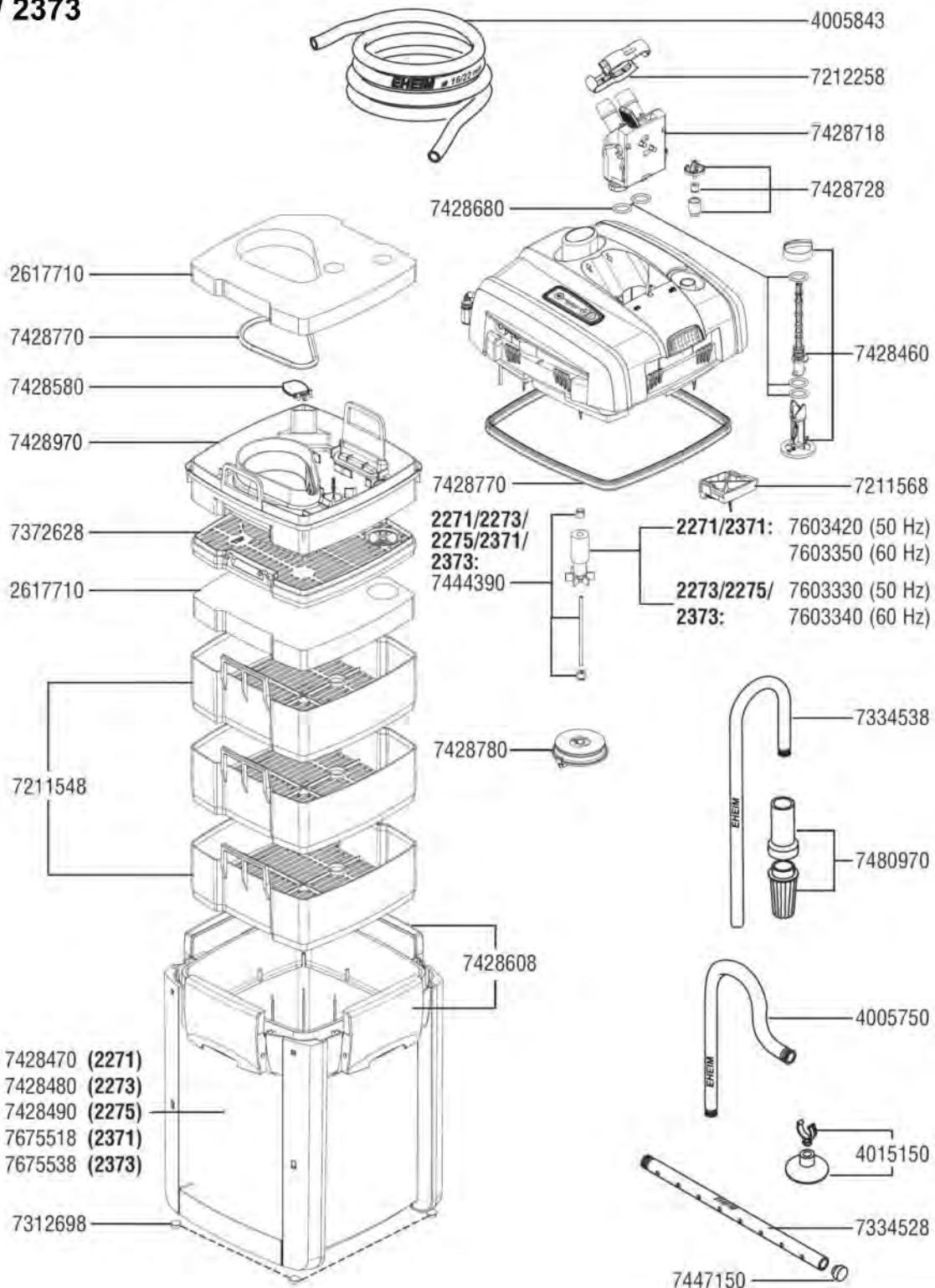
Best.-Nr.	Ersatzteil	2327 / 2329
4013050	Sauger mit Klemmbügel (2 Stück)	
7444490	nicht mehr lieferbar	
7654738	Intervallsteuerung komplett (2227)	
7654748	Intervallsteuerung komplett (2229)	
7655008	Bedienteil komplett mit Temperaturfühler und Sauger	
7676500	Filterbehälter mit Heizer 230 V / 50 Hz zu 2327, nur für Süßwasser	
7676700	Filterbehälter mit Heizer 230 V / 50 Hz zu 2329, nur für Süßwasser (o.Abb.)	

- 2271 Außenfilter professionel 4+ 250**
- 2273 Außenfilter professionel 4+ 350**
- 2275 Außenfilter professionel 4+ 600**
- 2371 Thermofilter professionel 4+ 250 T**
- 2373 Thermofilter professionel 4+ 350 T**



Ersatzteile. Änderungen vorbehalten.

2271 / 2273 / 2275
2371 / 2373

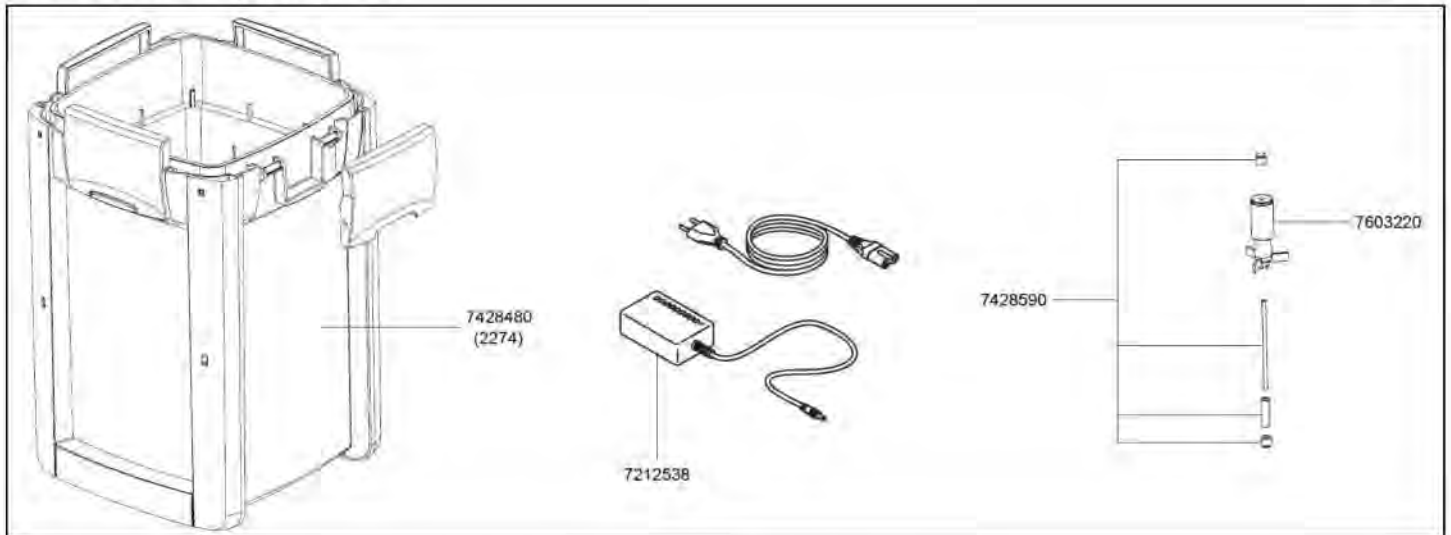


2274 Außenfilter professionel 4^e + 350

EHEIM
professionel 4^e+



Ersatzteile. Änderungen vorbehalten.



Best.-Nr.	Ersatzteil	2271 / 73 / 74 / 75, 2371 / 73
2617710	Set Vorfilter-Filtermatte blau (1 x) und Filtervlies weiß (4 x)	
4005750	Auslaufbogen anthrazit	
4005843	Schlauch saug- und druckseitig ø 16/22 mm (3 m) anthrazit	
4015150	Sauger mit Klemmbügel (2 Stück)	
7211548	Filtereinsatz	
7211568	Stopfen	
7212258	Schlauchsicherung	
7312698	Gummipuffer (4 Stück)	
7334528	Düsenrohr anthrazit	
7334538	Ansaugrohr anthrazit	
7372628	Abdeckgitter	
7428460	Drehknopf, Drehregler (inkl. 2x O-Ring), Verschlussregler	
7428580	Vorfilterklappe	
7428608	Verschlussklipp komplett	
7428680	Satz Dichtungsringe für Sicherheitsadapter	
7428718	Sicherheitsadapter mit Absperrhebel	
7428728	Schwimmer komplett	
7428470	Filterbehälter mit Seitenblenden für 2271	
7428480	Filterbehälter mit Seitenblenden für 2273	
7428490	Filterbehälter mit Seitenblenden für 2275	

Best.-Nr.	Ersatzteil	2271 / 73 / 74 / 75, 2371 / 73
7428970	Vorfilter	
7428770	Satz Dichtungen für Behälter	
7428780	Pumpendeckel	
7444390	Satz Achse mit Tüllen für 2271, 2273 und 2275	
7447150	Set Verschluss-Stopfen	
7480970	Ansaugkorb kpl. mit Aufsteckstück	
7603330	Pumpenrad 50 Hz für 2273, 2275 und 2373	
7603340	Pumpenrad 60 Hz für 2273, 2275 und 2373	
7603420	Pumpenrad 50 Hz für 2271 und 2371	
7603350	Pumpenrad 60 Hz für 2271 und 2371	
7675518	Filterbehälter mit Heizer 230 V/50 Hz zu 2371 (nur für Süßwasser)	
7675538	Filterbehälter mit Heizer 230 V/50 Hz zu 2373 (nur für Süßwasser)	
Best.-Nr.	Ersatzteil	nur 2274
7212538	Netzteil	
7428590	Satz Achse mit Tüllen und Hülse	
7428480	Filterbehälter mit Seitenblenden für 2274	
7603220	Pumpenrad 60 Hz und 50 Hz (electronic)	

1224 Pumpenkopf

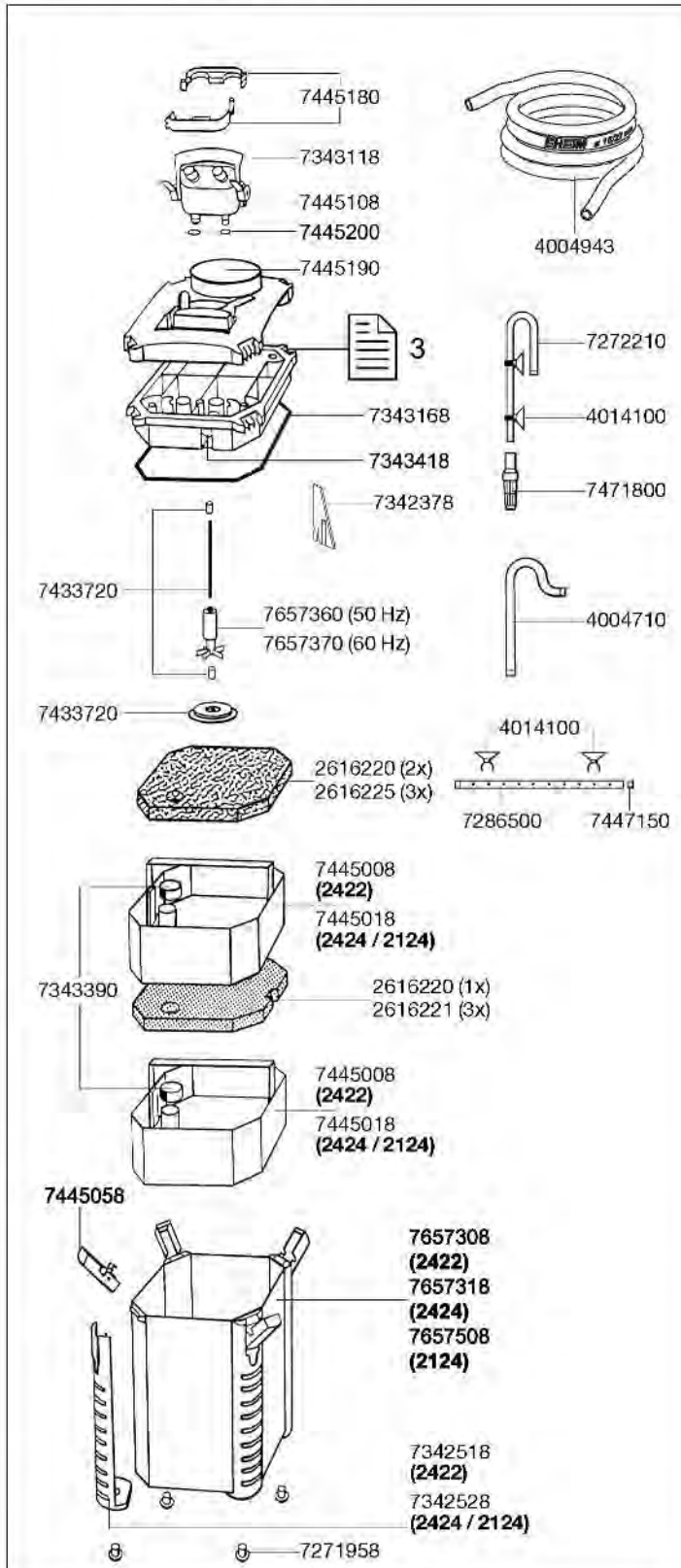
2422 Außenfilter eXperience 150

2424 Außenfilter eXperience 250

2124 Thermofilter eXperience 250 T



Ersatzteile. Änderungen vorbehalten.



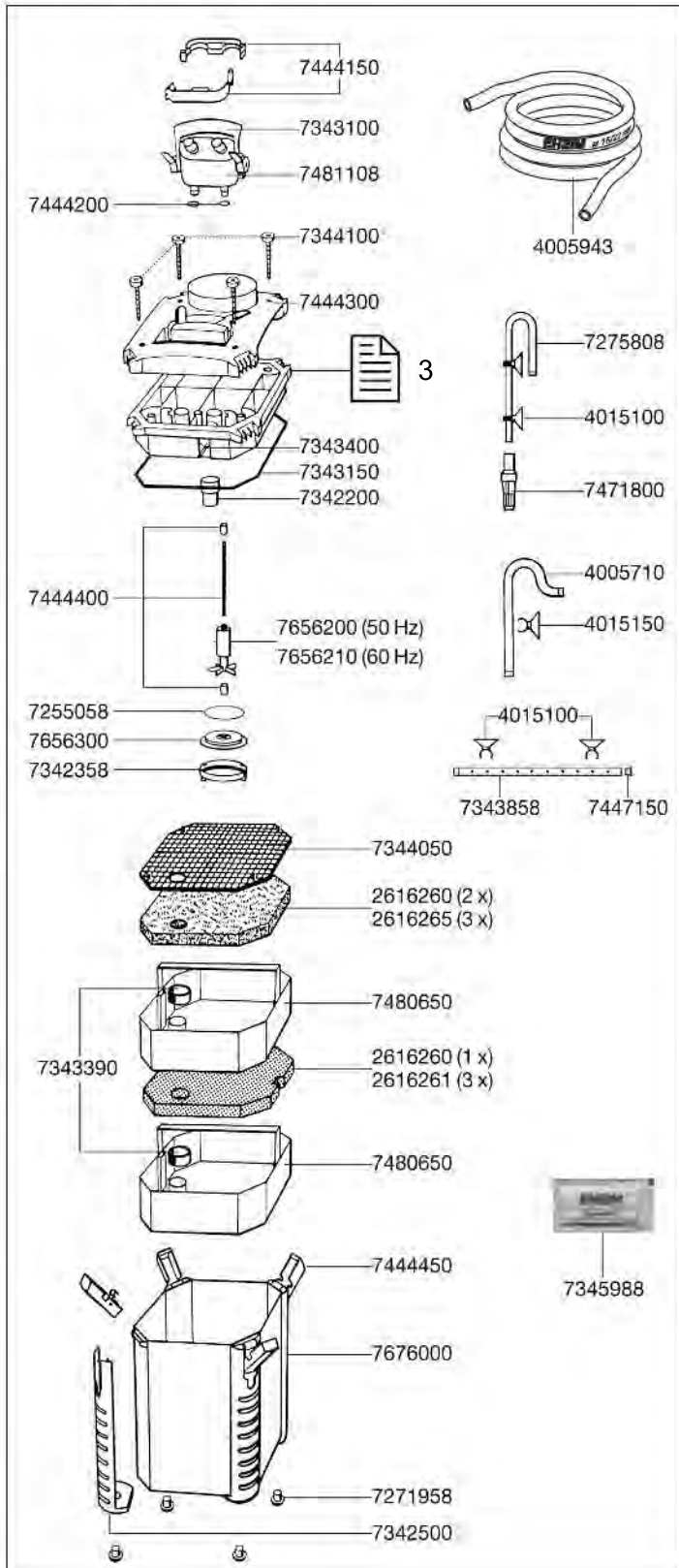
Best.-Nr.	Ersatzteil	2422 / 2424 / 2124
2616220	Set Filtervlies (1 x Filtermatte, 2 x Wattevlies)	
2616225	Satz Filtervlies (3 x Wattevlies)	
4004710	Auslaufbogen	
4004943	Schlauch druck- und saugseitig Ø 12/16 mm (3 m)	
4014100	Sauger mit Klemmbügel (2 Stück)	
7271958	Pilzpuffer (5 Stück)	
7272210	Ansaugrohr	
7286500	Düsenrohr	
7342378	Schwert	
7342518	Seitenblende 2422	
7342528	Seitenblende 2424 / 2124	
7343118	Verriegelungshebel für Adapter	
7343168	Profildichtung	
7343390	Gummitüllen (3 Stück)	
7343418	Verschluss-Stopfen	
7433720	Satz Achse mit Tüllen	
7445008	Filtereinsatz für 2422	
7445018	Filtereinsatz für 2424 / 2124	
7445058	Verschlussklipp	
7445108	Adapter komplett	
7445180	Schlauchhalter	
7445190	Abdeckhaube	
7445200	Satz O-Ringe für Adapter	
7447150	Set Verschluss-Stopfen	
7471800	Filterkorb	
7472950	Filterkorb	
7657308	Filterbehälter komplett mit Seitenblenden und Pilzpuffer zu 2422	
7657318	Filterbehälter komplett mit Seitenblenden und Pilzpuffer zu 2424	
7657360	Pumpenrad 50 Hz	
7657370	Pumpenrad 60 Hz	
7657390	Pumpendeckel komplett mit Achsstülle	
7657508	Filterbehälter komplett mit Seitenblenden, Pilzpuffer und Heizer 230 V/50 Hz Schuko zu 2124 nur für Süßwasser	

1228 Pumpenkopf

2426 Außenfilter eXperience 350



Ersatzteile. Änderungen vorbehalten.

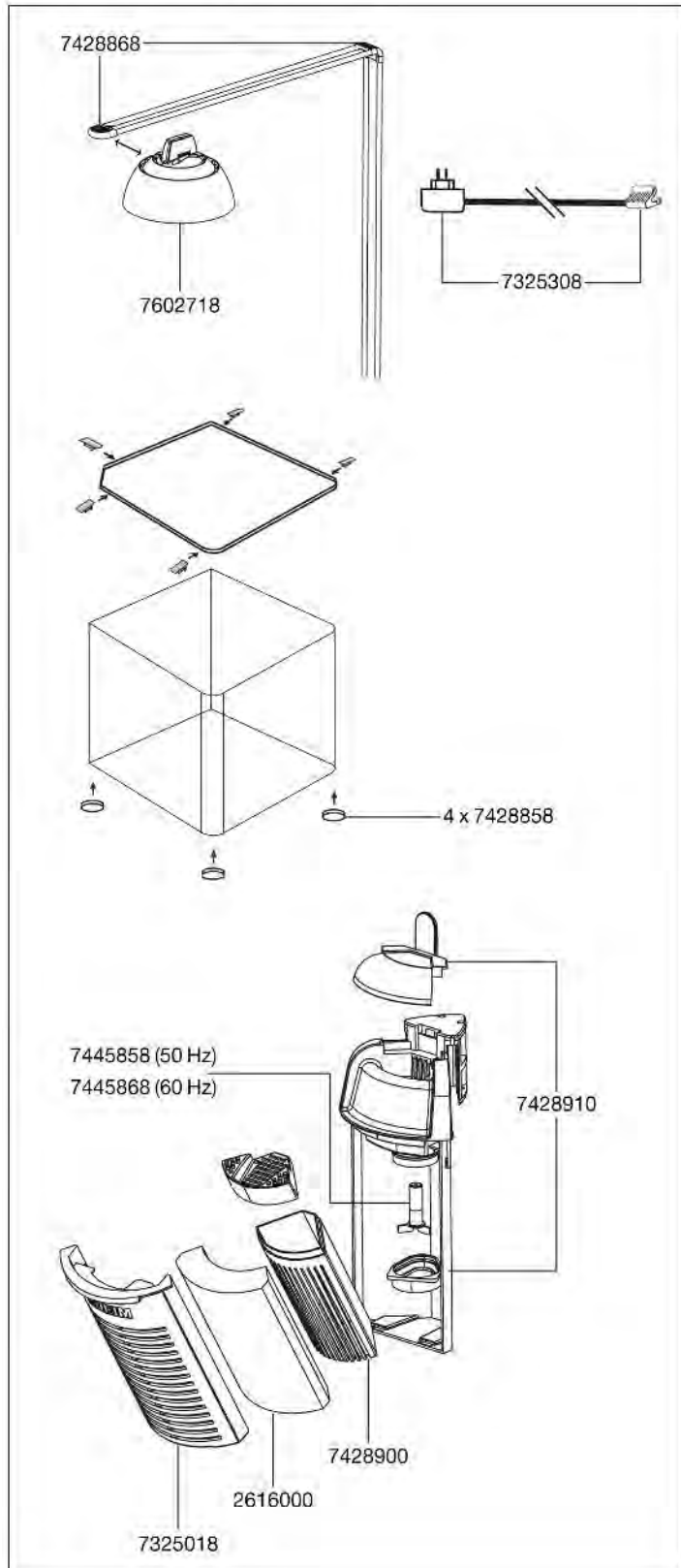


Best.-Nr.	Ersatzteil	2426
2616260	Set (1 x Filtermatte, 2 x Wattevlies)	
2616261	Satz Filtermatten (3 Stück)	
2616265	Satz Wattevliese (3 Stück)	
4005710	Auslaufbogen	
4005943	Schlauch druck- und saugseitig Ø 16/22 mm (3 m)	
4015150	Sauger mit Klemmbügel (2 Stück)	
7255058	Dichtungsring	
7271958	Pilzpuffer (5 Stück)	
7275808	Ansaugrohr	
7342200	Rohrstutzen	
7342358	Verschlussring	
7342500	Seitenblende	
7343100	Verriegelungshebel für Adapter	
7343150	Profildichtung	
7343390	Gummitüllen (3 Stück)	
7343400	Verschluss-Stopfen	
7343858	Düsenrohr	
7344050	Abdeckgitter	
7344100	Schrauben (4 Stück)	
7345988	Vaseline	
7444150	Schlauchhalter	
7444200	Satz Dichtungsringe für Adapter	
7444300	Abdeckhaube	
7444400	Satz Achse mit Tüllen	
7444450	Verschlussklipp komplett	
7447150	Set Verschluss-Stopfen	
7471800	Filterkorb	
7480650	Filtereinsatz	
7481108	Adapter komplett	
7656200	Pumpenrad 50 Hz	
7656210	Pumpenrad 60 Hz	
7656300	Pumpendeckel komplett mit Dichtungsring und Achsstüle	
7676000	Filterbehälter komplett mit Seitenblenden und Pilzpuffer	

6400 Nano-Aquarienset aquastyle 16
6401 Nano-Aquarienset aquastyle 24
6402 Nano-Aquarienset aquastyle 35



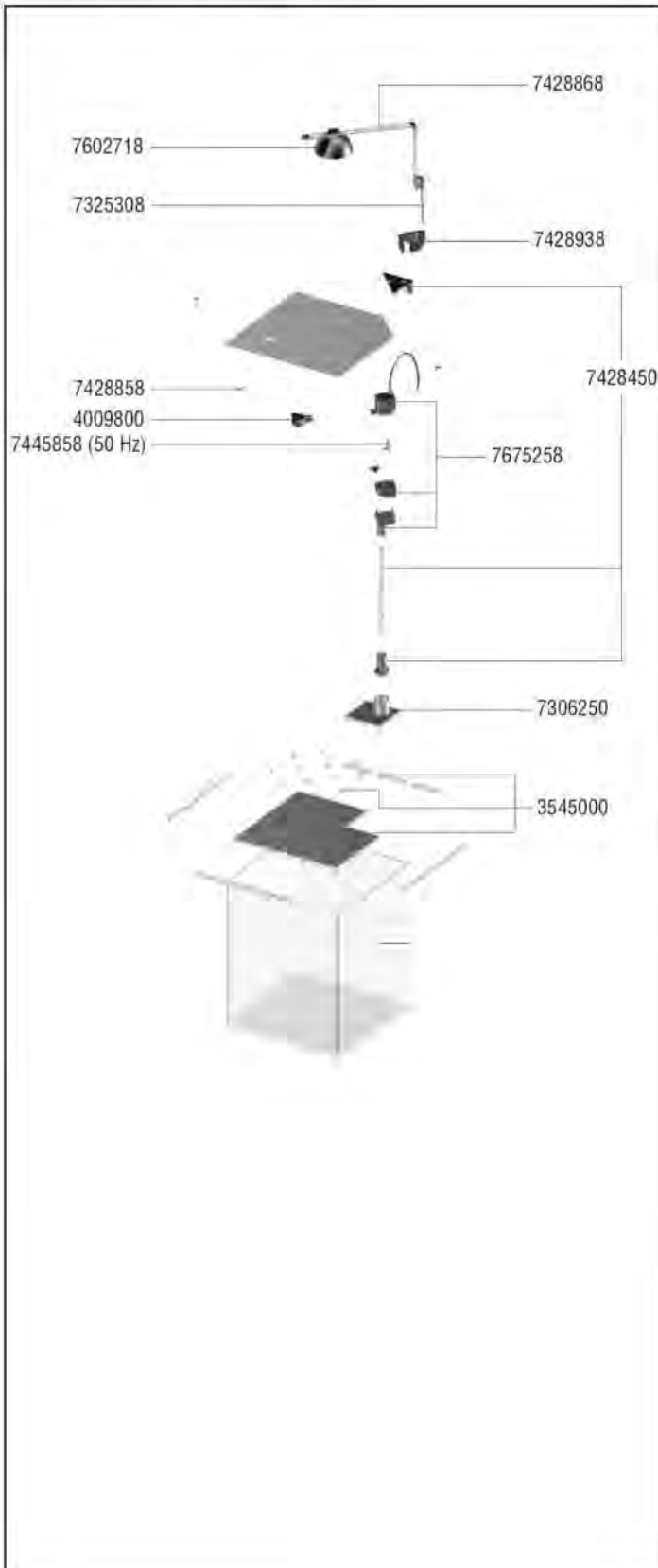
Ersatzteile. Änderungen vorbehalten.



Best.-Nr.	Ersatzteil	6400 / 6401 / 6402
2616000	Filterpatrone (2 Stück)	
7325018	Filterdeckel	
7325308	Netzgerät 100-240 V / 50-60 Hz Europa-Stecker	
7428858	Set Abdeckklipps (5 x) und GummifüÙe (4 x)	
7428868	Halteklemmen für Lampenhalter	
7428900	Mediabox komplett mit Deckel	
7428910	Satz Deckel	
7445858	Pumpenrad für 50 Hz	
7445868	Pumpenrad für 60 Hz	
7602718	Power LED Lampe	



Ersatzteile. Änderungen vorbehalten.

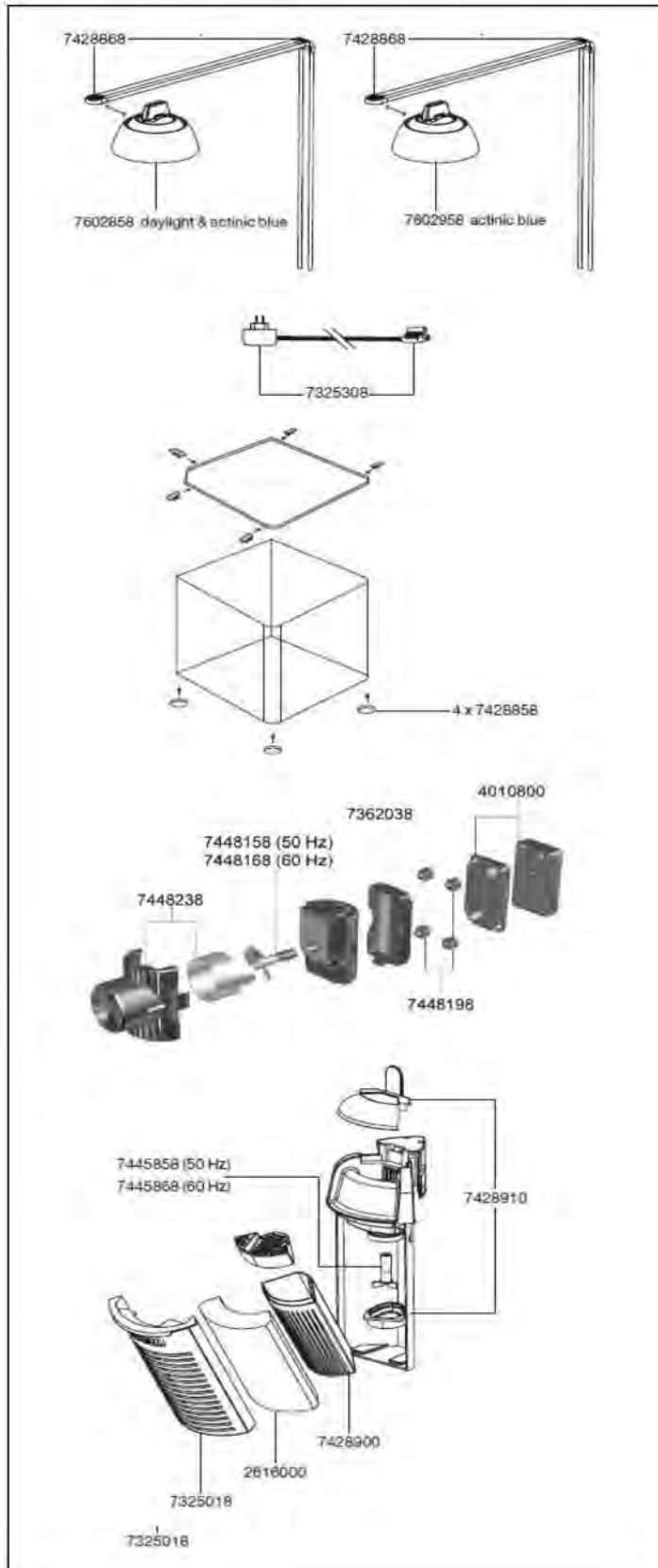


Best.-Nr.	Ersatzteil	6406
3545000	Bodendurchfluter (6x), Seitenblende & Clips	
4009800	Anschluss-Set (inkl. Ausströmer)	
7306250	Anschlussplatte	
7325308	Netzgerät 100-240 V / 50-60 Hz Europa-Stecker	
7428450	Eckabdeckung, PVC-Rohr & Aufsteckstück	
7428858	Set Abdeckclips (5x) und GummifüÙe (4x)	
7428868	Lampenhalter	
7428938	Halteklemme für Lampenhalter	
7445858	Pumpenrad kpl. 50 Hz	
7602718	LED-Lampe daylight	
7675258	Pumpe kpl.	

6410 Nano-Aquarienset marine



Ersatzteile. Änderungen vorbehalten.



Best.-Nr.	Ersatzteil
2616000	Filterpatrone (2 Stück)
4010800	Magnethalter komplett mit 4x Dämpfungspuffer
7325018	Filterdeckel
7325308	Netzgerät 100-240V/50-60Hz Europa-Stecker
7362038	Pumpenhalter
7428858	Set Abdeckclip (5x) und GummifüÙe (4x)
7428868	Halteklemmen für Lampenhalter
7428900	Mediabox kompl. mit Deckel
7428910	Satz Deckel
7445858	Pumpenrad (50 Hz) für aquacorner 60
7445868	Pumpenrad (60 Hz) für aquacorner 60
7448158	Pumpenrad (50 Hz) für streamON+ 2000
7448168	Pumpenrad (60 Hz) für streamON+ 2000
7448198	Dämpfungspuffer (4 Stück)
7448238	Pumpengehäuse komplett
7602858	Power LED Lampe daylight & arctic blue
7602958	Power LED Lampe arctic blue

6500 Möbelbausatz aquastyle 16 (schwarz)

6501 Möbelbausatz aquastyle 24 (schwarz)

6502 Möbelbausatz aquastyle 35 (schwarz)



Ersatzteile. Änderungen vorbehalten.

6500: 7325598
6501: 7325628
6502: 7325938

6500: 7325688
6501: 7325728
6502: 7325768

6500: 7325668
6501: 7325698
6502: 7325738

6500: 7326018
6501: 7325648
6502: 7326028

6500: 7325678
6501: 7325718
6502: 7325748

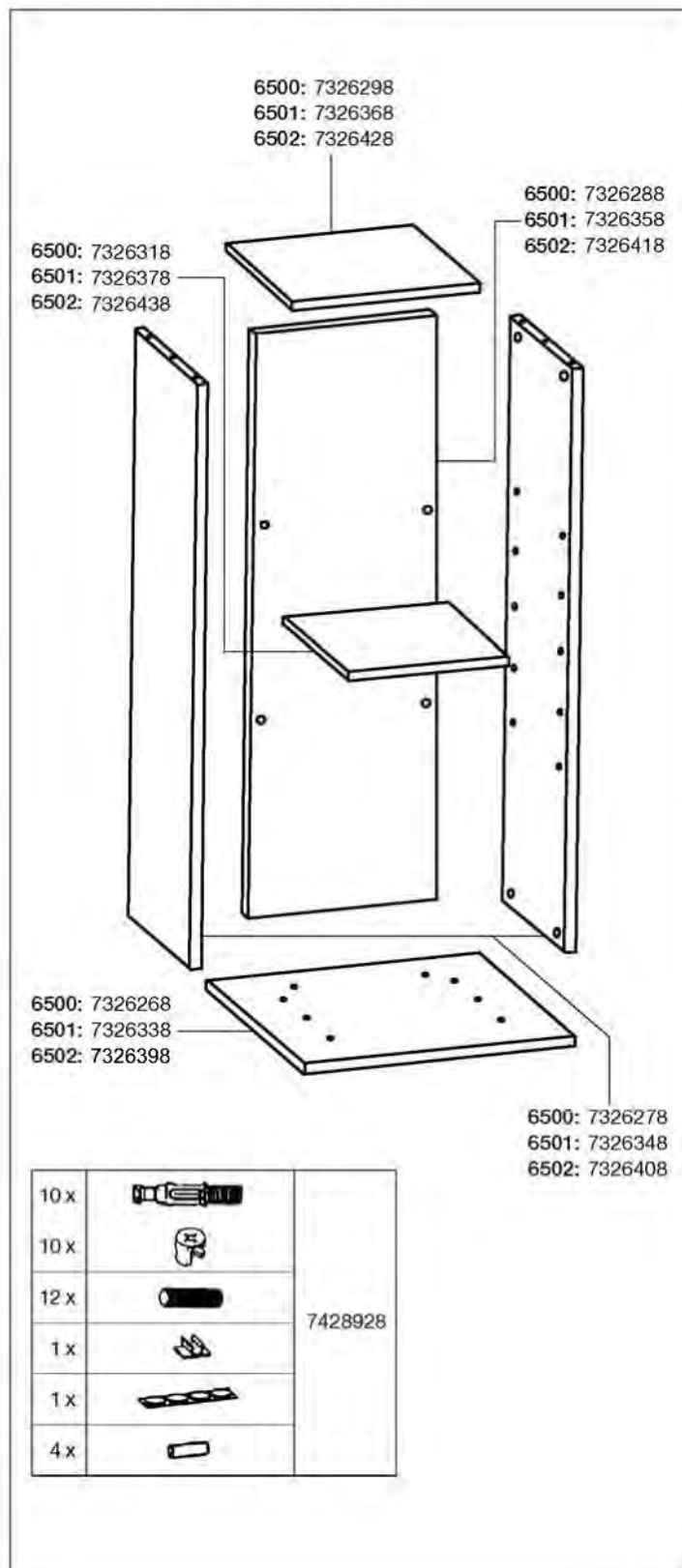
10 x		7428928
10 x		
12 x		
1 x		
1 x		
4 x		

Best.-Nr.	Ersatzteil	Dekor
7325598	Deckbrett für 6500	schwarz
7325628	Deckbrett für 6501	schwarz
7325938	Deckbrett für 6502	schwarz
7325668	Frontseite für 6500	schwarz
7325698	Frontseite für 6501	schwarz
7325738	Frontseite für 6502	schwarz
7325678	Seitenteil für 6500	schwarz
7325718	Seitenteil für 6501	schwarz
7325748	Seitenteil für 6502	schwarz
7325688	Fachboden für 6500	schwarz
7325728	Fachboden für 6501	schwarz
7325768	Fachboden für 6502	schwarz
7326018	Boden für 6500	schwarz
7325648	Boden für 6501	schwarz
7326028	Boden für 6502	schwarz
7428928	Montagezubehör	

6500 Möbelbausatz aquastyle 16 (weiß)
6501 Möbelbausatz aquastyle 24 (weiß)
6502 Möbelbausatz aquastyle 35 (weiß)



Ersatzteile. Änderungen vorbehalten.



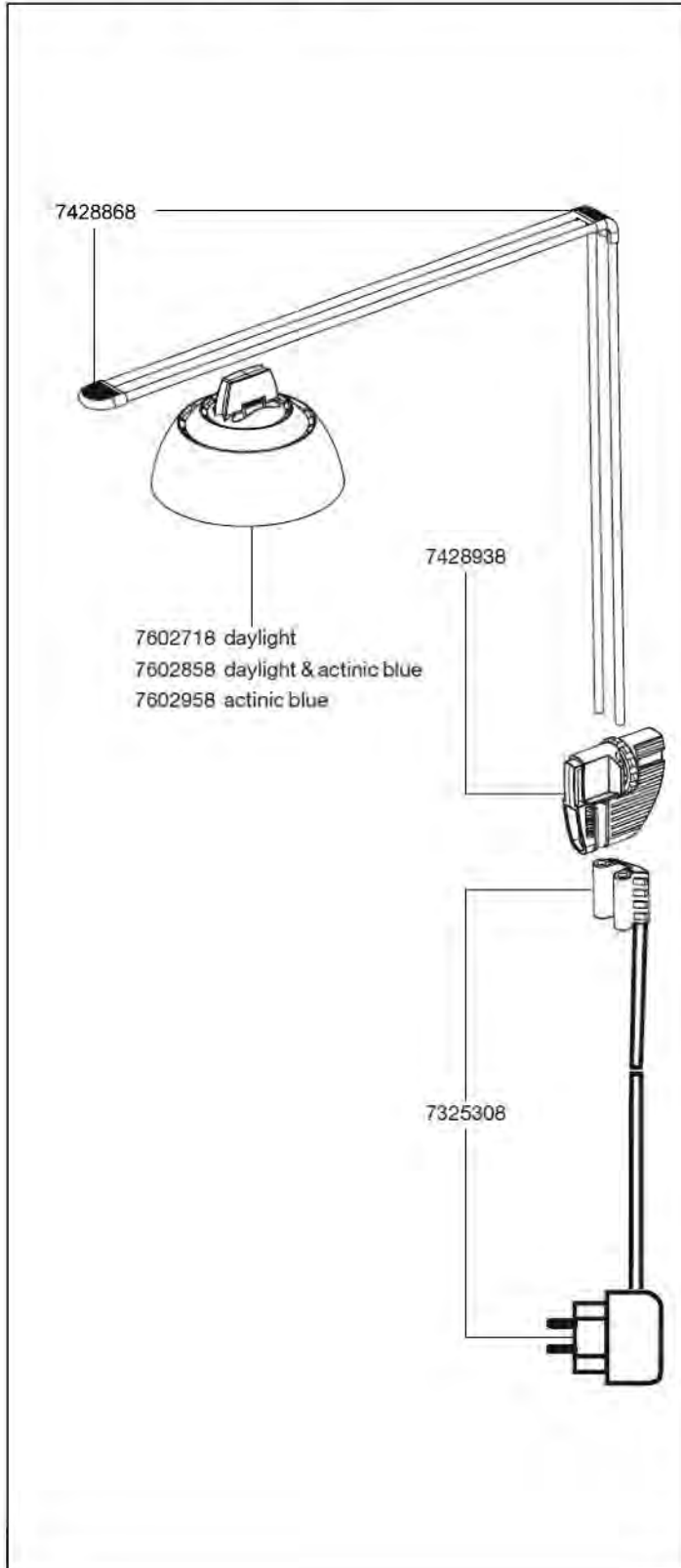
Best.-Nr.	Ersatzteil	Dekor
7326298	Deckbrett für 6500	weiß
7326368	Deckbrett für 6501	weiß
7326428	Deckbrett für 6502	weiß
7326288	Frontseite für 6500	weiß
7326358	Frontseite für 6501	weiß
7326418	Frontseite für 6502	weiß
7326278	Seitenteil für 6500	weiß
7326348	Seitenteil für 6501	weiß
7326408	Seitenteil für 6502	weiß
7326318	Fachboden für 6500	weiß
7326378	Fachboden für 6501	weiß
7326438	Fachboden für 6502	weiß
7326268	Boden für 6500	weiß
7326338	Boden für 6501	weiß
7326398	Boden für 6502	weiß
7428928	Montagezubehör	

6471 powerLED daylight
 6471 powerLED actinic blue
 6471 powerLED daylight & actinic blue

EHEIM
 powerLED



Ersatzteile. Änderungen vorbehalten.



Best.-Nr.	Ersatzteil	6471
7325308	Netzgerät 100-240 V / 50-60 Hz Europa-Stecker	
7428868	Halteklemme für Lampenhalter	
7428938	Klemme für Lampenhalter	
7602718	LED-Lampe daylight	
7602858	LED-Lampe daylight & actinic blue	
7602958	LED-Lampe actinic blue	

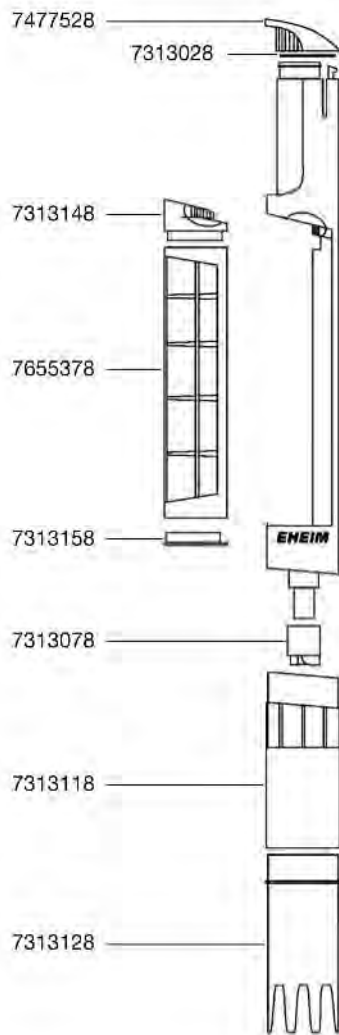
3531 Schlammabsauger 3533 Scheibenreiniger

EHEIM
powerCleaner

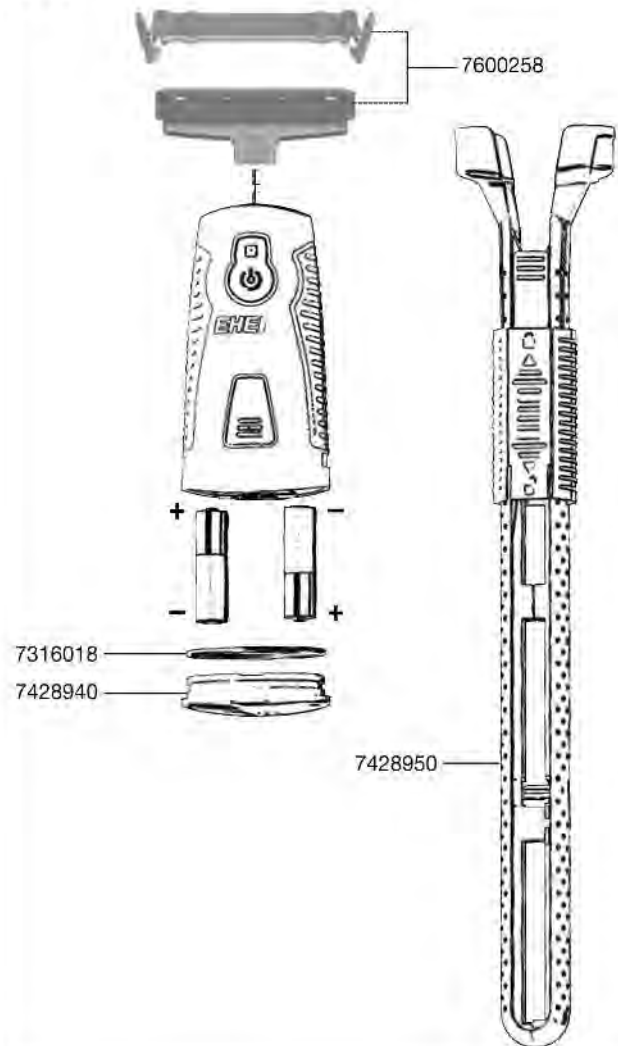
Ersatzteile. Änderungen vorbehalten.



3531



3533



Best.-Nr.	Ersatzteil	3531
7313028	O-Ring (2 Stück)	
7313078	Flügelteil	
7313118	Ansaugdüse	
7313128	Aufsteckdüse	
7313148	Deckel (oben)	
7313158	Deckel (unten)	
7477528	Kappe komplett	
7655378	Filterelement komplett	

Best.-Nr.	Ersatzteil	3533
7316018	Dichtungsring	
7428940	Gehäusedeckel komplett mit Dichtungsring	
7428950	Griff komplett	
7600258	Klingenhalter komplett mit Klingenschutz (3 Stück)	

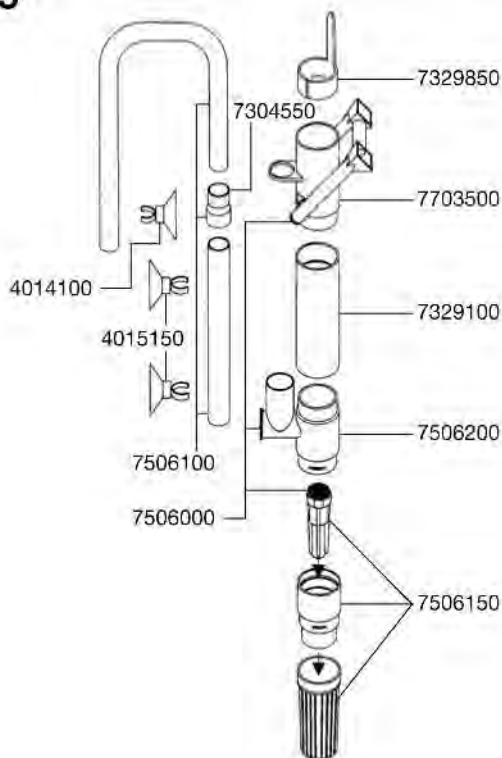
3535 Oberflächenabsauger
3536 Oberflächenabsauger skim350

EHEIM

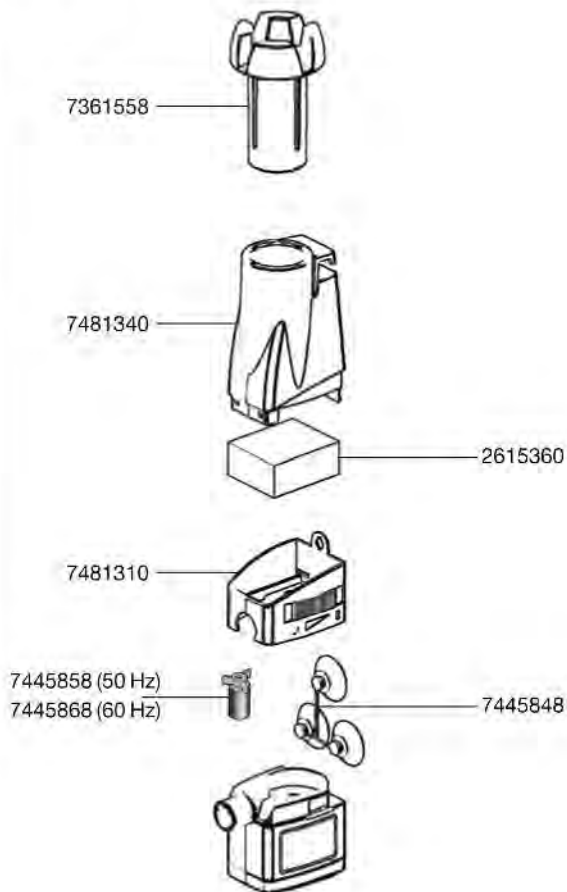


Ersatzteile. Änderungen vorbehalten.

3535



3536



Best.-Nr.	Ersatzteil	3535
-----------	------------	------

4014100	Sauger mit Klemmbügel ø 13 mm (2 Stück)	
---------	--	--

4015150	Sauger mit Klemmbügel ø 17 mm (2 Stück)	
---------	--	--

7304550	Schlauchstück (2 Stück)	
---------	-------------------------	--

7329100	Rohrstück	
---------	-----------	--

7329850	Verschleißhülse	
---------	-----------------	--

7506000	Satz Stopfen	
---------	--------------	--

7506100	Rohrsatz komplett	
---------	-------------------	--

7506150	Ventileinheit komplett	
---------	------------------------	--

7506200	Unteres Anschluss-Stück	
---------	-------------------------	--

7703500	Oberes Anschluss-Stück mit Einlaufbügel, komplett	
---------	--	--

Best.-Nr.	Ersatzteil	3536
-----------	------------	------

2615360	Filterpatrone (2 Stück)	
---------	-------------------------	--

7361558	Schwimmer	
---------	-----------	--

7445848	Sauger (4 Stück)	
---------	------------------	--

7445858	Pumpenrad 50 Hz	
---------	-----------------	--

7445868	Pumpenrad 60 Hz	
---------	-----------------	--

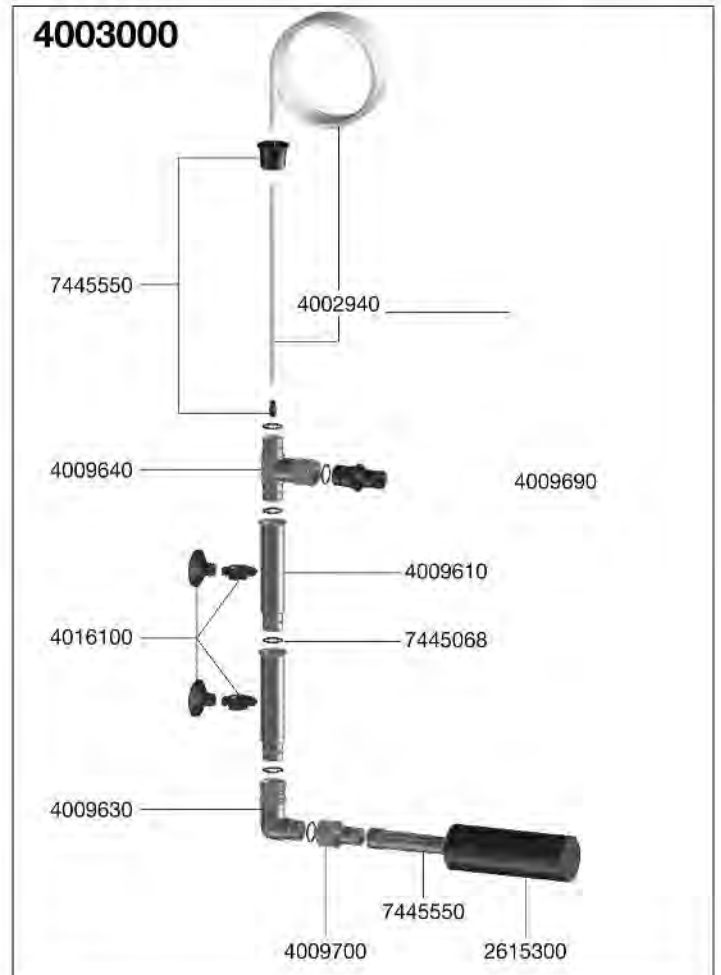
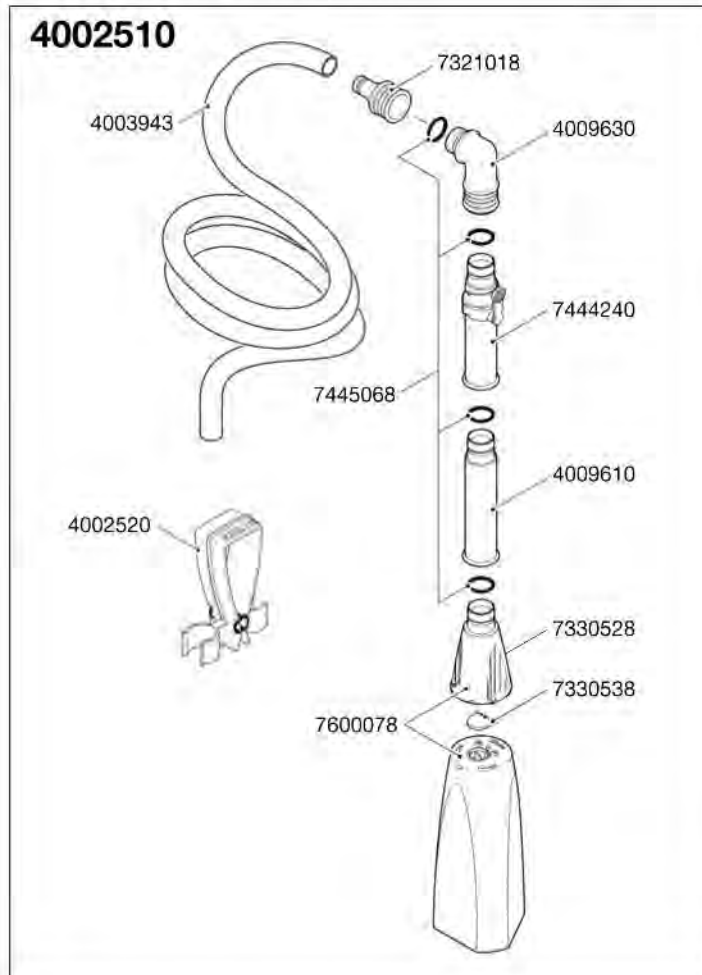
7481310	Gehäuseadapter komplett mit Regler	
---------	------------------------------------	--

7481340	Schwimmergehäuse komplett mit Filterpatrone (1 Stück) und Kabelklipp	
---------	---	--

4002510 Bodengrund-Reinigungsset

4003000 Air Filter

Ersatzteile. Änderungen vorbehalten.



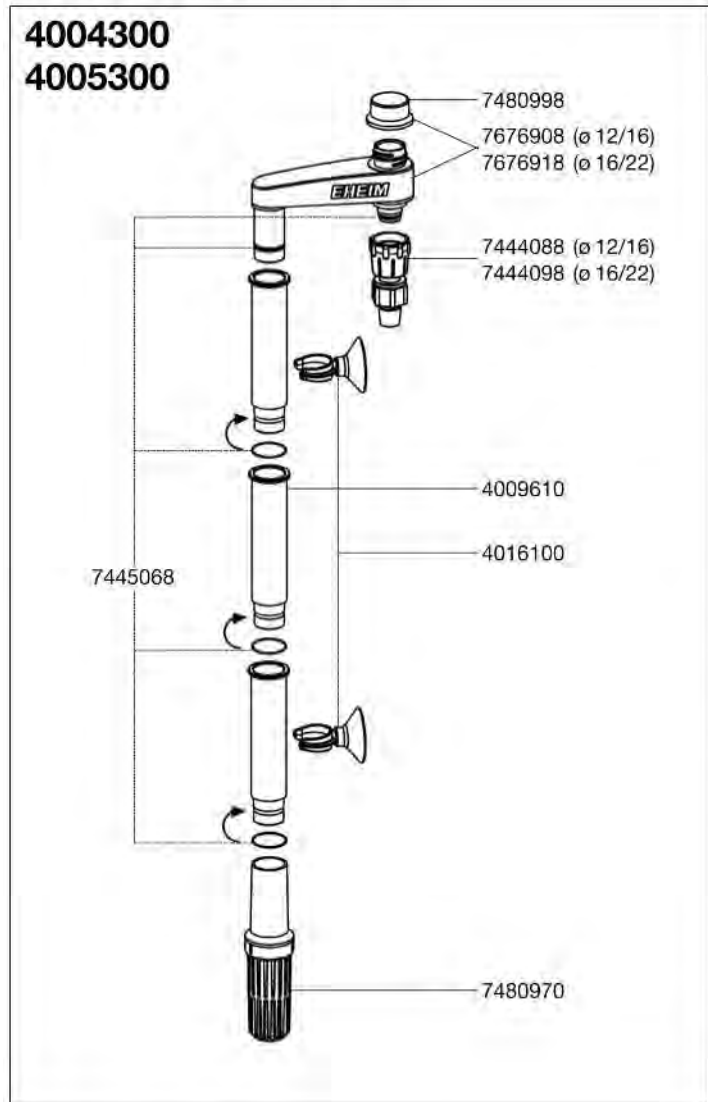
Best.-Nr.	Ersatzteil	4002510
4002520	Schlauchhalter-Klipp	
4003943	Schlauch Ø 9/12 mm (3 m)	
4009610	ErweiterungsSET 1, bestehend aus: 2 Rohre mit Dichtringen	
4009630	Winkelstück mit Dichtring	
7321018	Auslaufdüse für Schlauch Ø 9/12 mm	
7330528	Adapter	
7330538	Klappe	
7445068	Dichtungssatz	
7444240	Rohr komplett mit Quick Aqua Stop	
7600078	Mulmglocke, bestehend aus: Adapter, Klappe und Mulmglocke	

Best.-Nr.	Ersatzteil	4003000
2615300	Filterpatrone (2 Stück)	
4002940	Luftschlauch ø 4/6 mm	
4009610	Verlängerungsrohr (2 Stück)	
4009630	Winkelstück	
4009640	T-Stück	
4009690	Adapterstücke	
4009700	Satz Düsen- und Adapterstücke	
4016100	Sauger mit Klemmbügel (2 Stück)	
7445068	Dichtungssatz	
7445550	Anschluss-Stopfen, Ausströmdüse und Filterrohr	

- 4004300 InstallationsSET 1 für ø 12 mm
- 4005300 InstallationsSET 1 für ø 16 mm
- 4004310 InstallationsSET 2 für ø 12 mm
- 4005310 InstallationsSET 2 für ø 16 mm

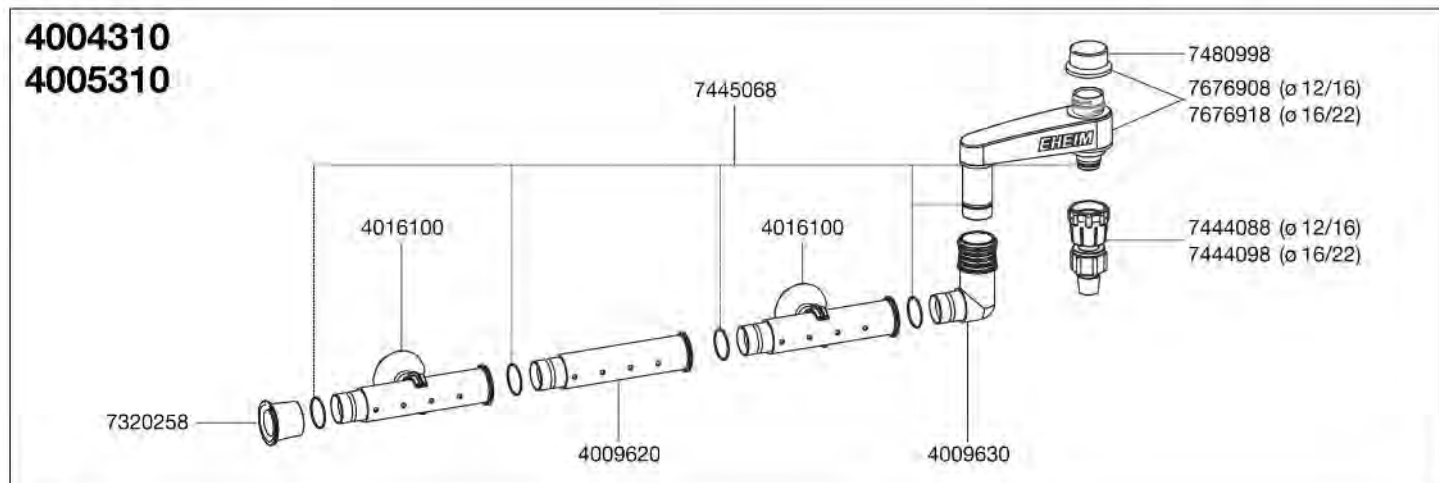


Ersatzteile. Änderungen vorbehalten.



Best.-Nr.	Ersatzteil	4004300/4005300
4009610	ErweiterungsSET 1 2 Verlängerungsrohre	
4016100	Sauger mit Klemmbügel (2 Stück)	
7444088	Schlauchkupplung (ø 12/16 mm)	
7444098	Schlauchkupplung (ø 16/22 mm)	
7445068	Dichtungssatz	
7480970	Ansaugkorb	
7480998	Kappe	
7676908	Anschluss komplett mit Kappe und Dichtungsringen für Schlauch ø 12/16	
7676918	Anschluss komplett mit Kappe und Dichtungsringen für Schlauch ø 16/22	

Best.-Nr.	Ersatzteil	4004310/4005310
4009620	ErweiterungsSET 2 2 Düsenrohre mit Stopfen	
4009630	Winkelstück	
4016100	Sauger mit Klemmbügel (2 Stück)	
7320258	Stopfen	
7444088	Schlauchkupplung (ø 12/16 mm)	
7444098	Schlauchkupplung (ø 16/22 mm)	
7445068	Dichtungssatz	
7480998	Kappe	
7676908	Anschluss komplett mit Kappe und Dichtungsringen für Schlauch ø 12/16	
7676918	Anschluss komplett mit Kappe und Dichtungsringen für Schlauch ø 16/22	

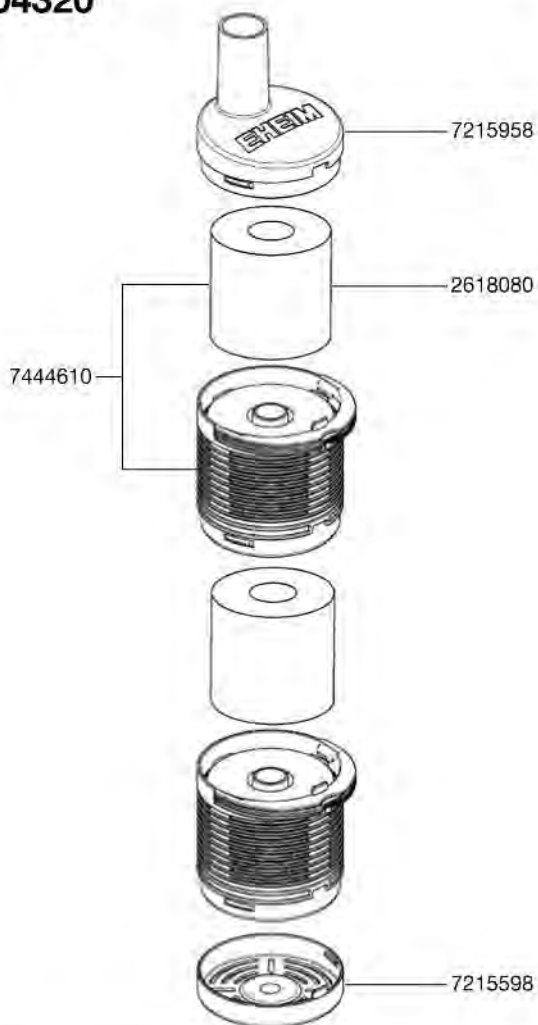


4004320 Vorfilter
4004620 Vorfilter

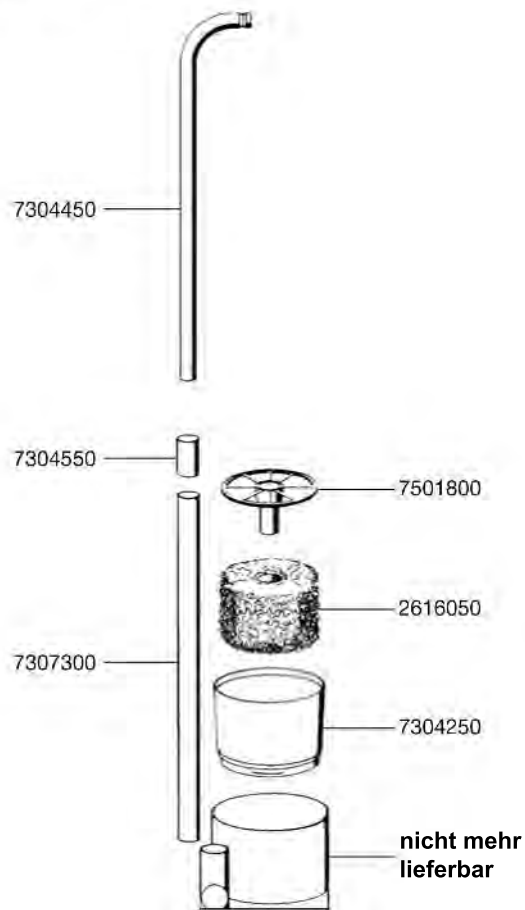


Ersatzteile. Änderungen vorbehalten.

4004320



4004620

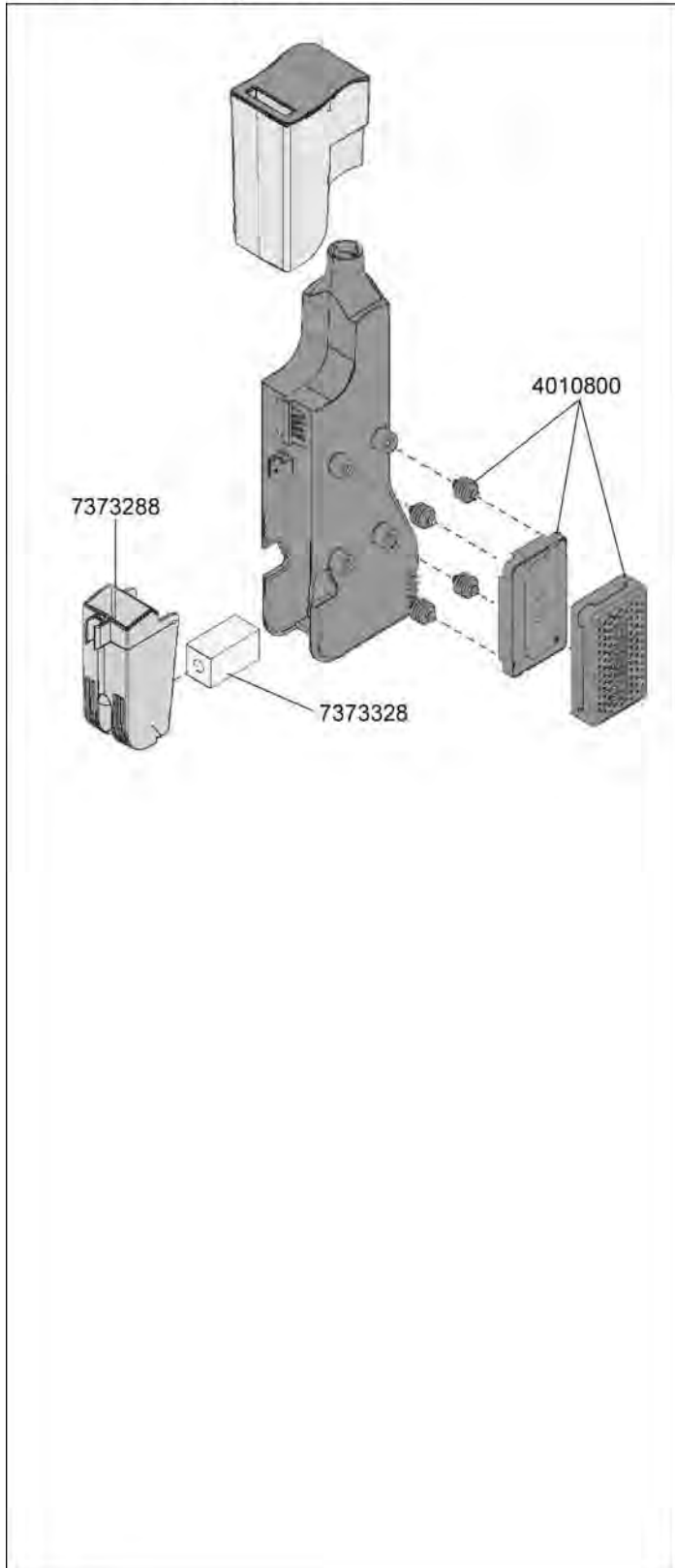


Best.-Nr.	Ersatzteil	4004320
2618080	Vorfilterpatrone (2 Stück)	
7215598	Filterboden	
7215958	Vorfilterdeckel	
7444610	Vorfilter mit Vorfilterpatrone	

Best.-Nr.	Ersatzteil	4004620
2616050	Filtereinsatz	
7304250	Gehäuse	
7304450	Ansaugrohr	
7304550	Schlauchstück (2 Stück)	
7307300	Rohr	
7501800	Gitter	
7501850	nicht mehr lieferbar	



Ersatzteile. Änderungen vorbehalten



Best.-Nr.	Ersatzteil	3551
4010800	Magnethalter komplett mit 4 Stück Dämpfer	
7373288	Kassette	
7373328	Lindenholz-Ausströmer (3 Stück)	

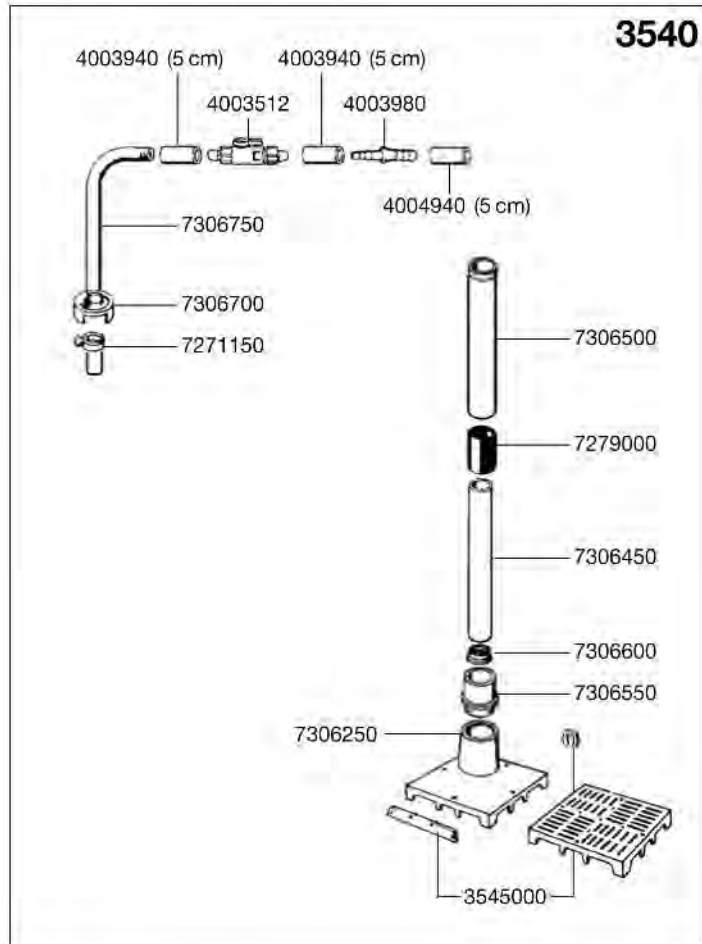
3540 Bodendurchfluter Durchströmprinzip

3541 Bodendurchfluter Ansaugprinzip

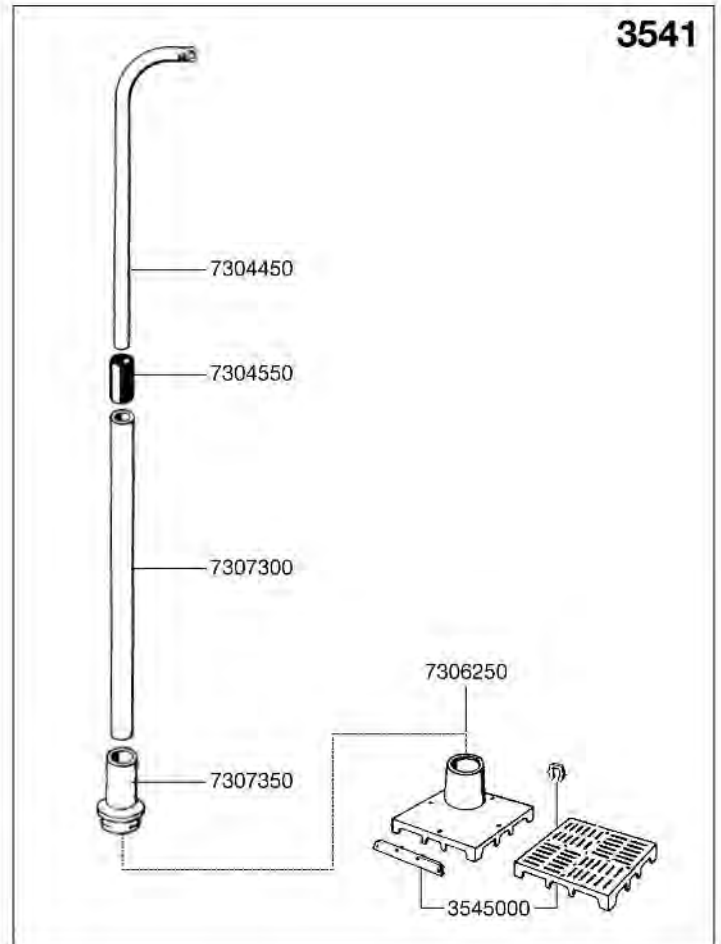
EHEIM



Ersatzteile. Änderungen vorbehalten.



3540



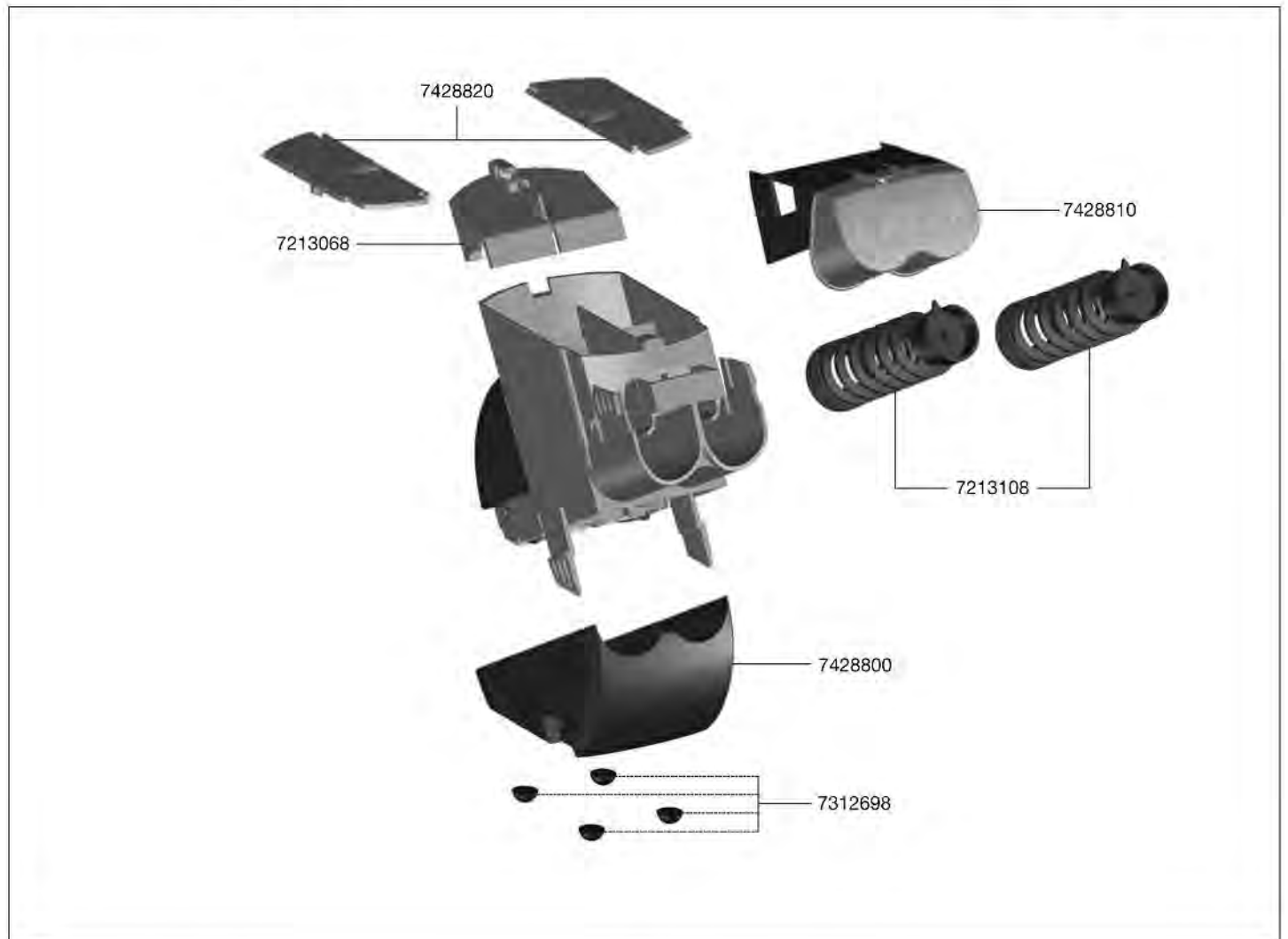
3541

Best.-Nr.	Ersatzteil	3540
4003512	Absperrhahn	
4003940	Schlauch ø 9/12 mm	
4003980	Reduzierstück	
4004940	Schlauch ø 12/16 mm	
7271150	Klemmbügel (2 Stück)	
7279000	Schlauchstück	
7306250	Anschlussplatte	
7306450	Anschlussrohr	
7306500	Überlaufrohr	
7306550	Aufsteckstück	
7306600	Regelscheibe (2 Stück)	
7306700	Spannhülse	
7306750	Einlaufrohr ø 10 mm	

Best.-Nr.	Ersatzteil	3541
7304450	Ansaugrohr	
7304550	Schlauchstück	
7306250	Anschlussplatte	
7307300	Rohrstück	
7307350	Aufsteckstück	
Erweiterungssatz für 3540 / 3541		
3545000	6 Bodenplatten mit Seitenteilen und Verbindungsstücken	



Ersatzteile. Änderungen vorbehalten.



Best.-Nr.	Ersatzteil
7213068	Behältereinsatz
7213108	Schnecke
7312698	Gummifuß (4 Stück)

Best.-Nr.	Ersatzteil
7428800	Batteriefach komplett (ohne Batterien)
7428810	Klappe und Klappenaufnahme
7428820	Behälterdeckel links und rechts

3701 Luftpumpe „air pump 100“

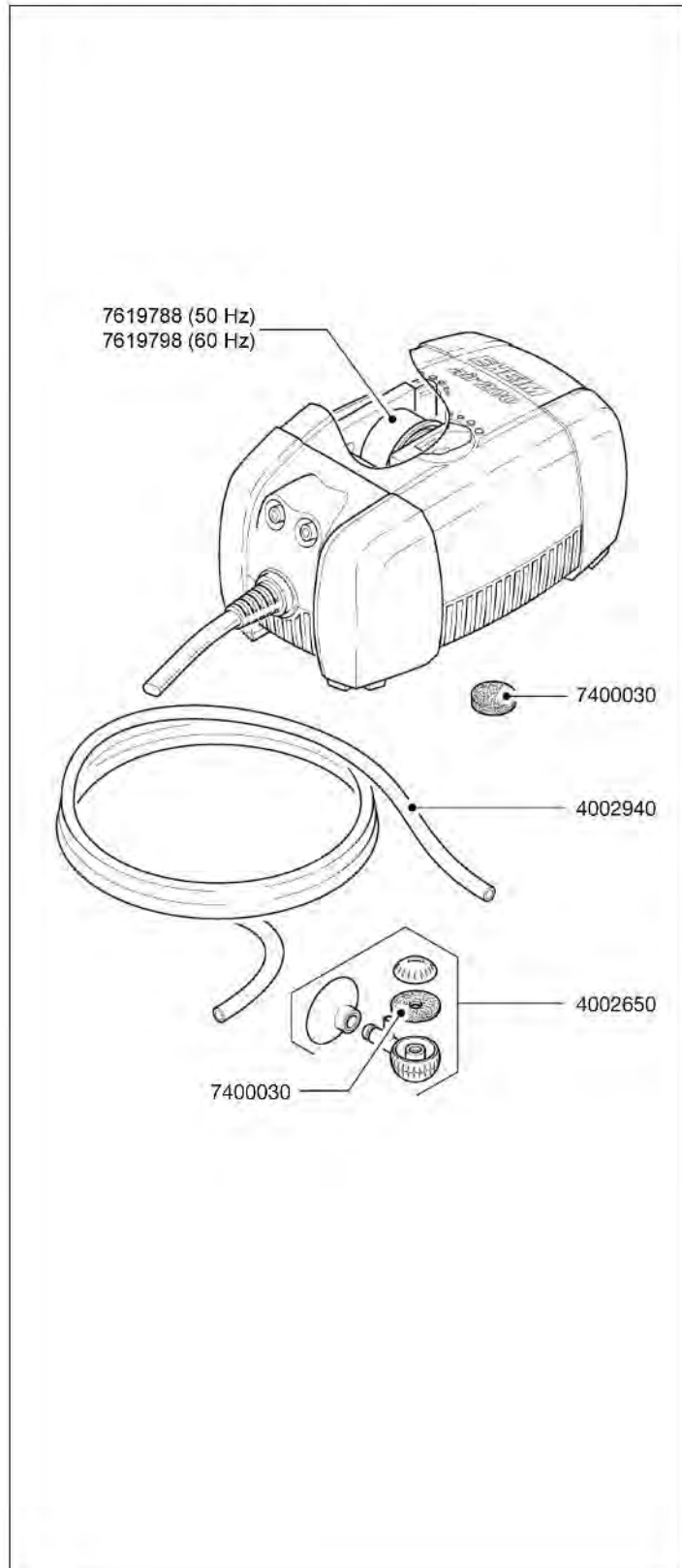
3702 Luftpumpe „air pump 200“

3704 Luftpumpe „air pump 400“

EHEIM
air pump



Ersatzteile. Änderungen vorbehalten.



Best.-Nr.	Ersatzteil	3701 / 3702 / 3704
4002940	Schlauch \varnothing 4/6 mm	
4002650	Ausströmer	
7400030	Luftfilter und Filzscheibe (je 2 Stück)	
7619788	Membrane mit Schwingarm (50 Hz)	
7619798	Membrane mit Schwingarm (60 Hz)	

3721 UV-Klärer *reeflexUV 350*

3722 UV-Klärer *reeflexUV 500*

3723 UV-Klärer“ *reeflexUV 800*

EHEIM
reeflexUV



Ersatzteile. Änderungen vorbehalten.



Best.-Nr.	Ersatzteil	3721 / 3722 / 3723
7315168	UV-C-Lampe (9 Watt) für reflexUV 500	
7315188	Halterung mit Befestigungsschrauben	
7315298	UV-C-Lampe (7 Watt) für reflexUV 350	
7315308	UV-C-Lampe (11 Watt) für reflexUV 800	
7481148	Schlauchanschluss-Stutzen Schlauch Ø 12/16 mm für reflexUV 350	
7481168	Schlauchanschluss-Stutzen Schlauch Ø 16/22 mm für reflexUV 500 und 800	
7481300	Satz Dichtung und Schrauben für reflexUV 350, 500 und 800	

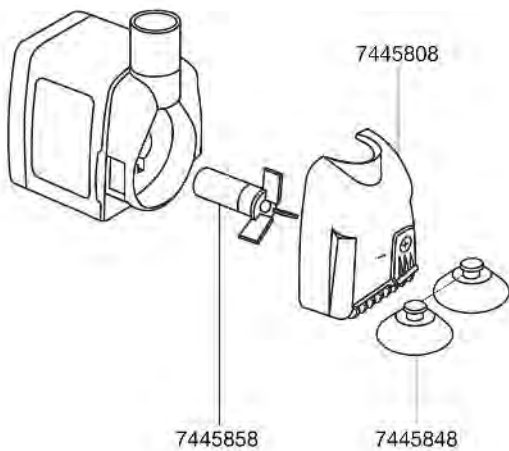
1000 Compact Pumpe 300
1001 Compact Pumpe 600
1002 Compact Pumpe 1000



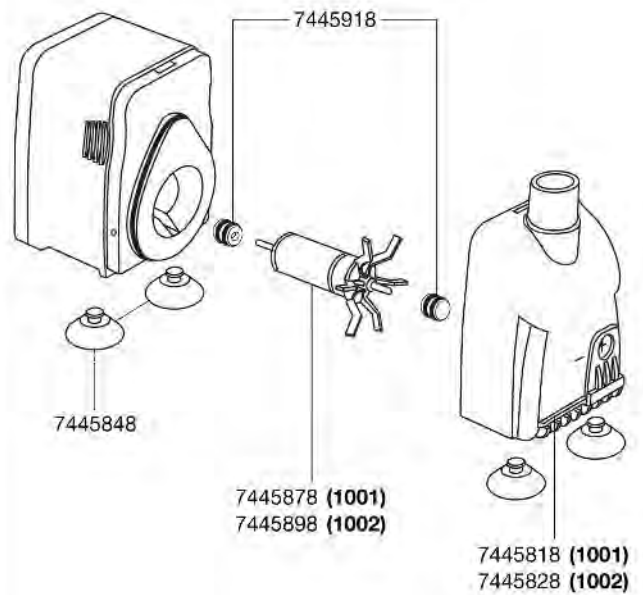
Ersatzteile. Änderungen vorbehalten.



1000



1001 / 1002



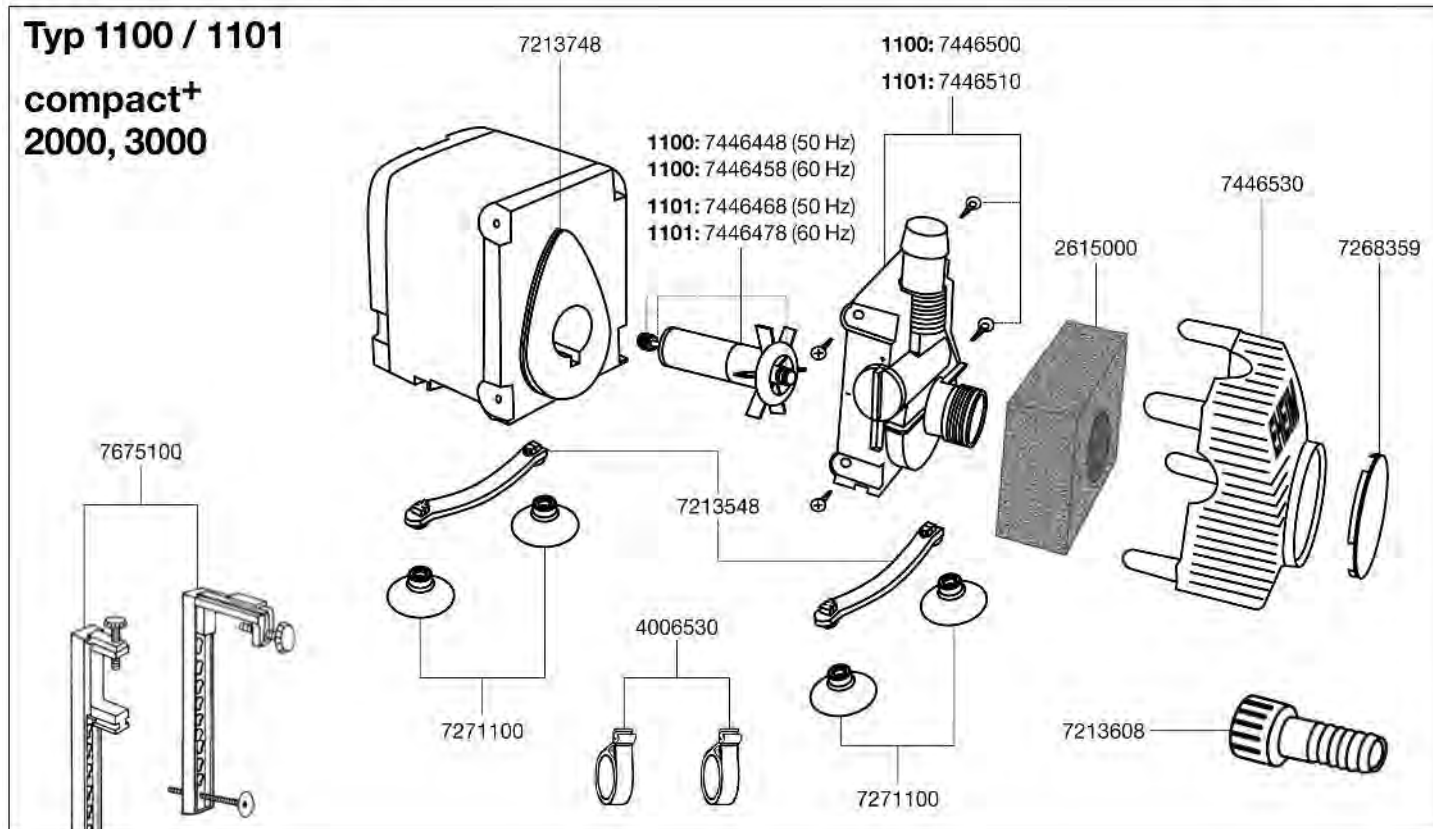
Best.-Nr.	Ersatzteil	1000
7445808	Pumpengehäuse komplett mit Leistungsregler und Protector (Ansaugschutz)	
7445848	Sauger (4 Stück)	
7445858	Pumpenrad 50 Hz	

Best.-Nr.	Ersatzteil	1001 / 1002
7445818	Pumpengehäuse komplett mit Leistungsregler und Protector (Ansaugschutz) für 1001	
7445828	Pumpengehäuse komplett mit Leistungsregler und Protector (Ansaugschutz) für 1002	
7445848	Sauger (4 Stück)	
7445878	Pumpenrad (50 Hz) für 1001	
7445898	Pumpenrad (50 Hz) für 1002	
7445918	Lagerbüchsen (2 Stück)	

1100 Pumpe compact+ 2000
1101 Pumpe compact+ 3000



Ersatzteile. Änderungen vorbehalten.

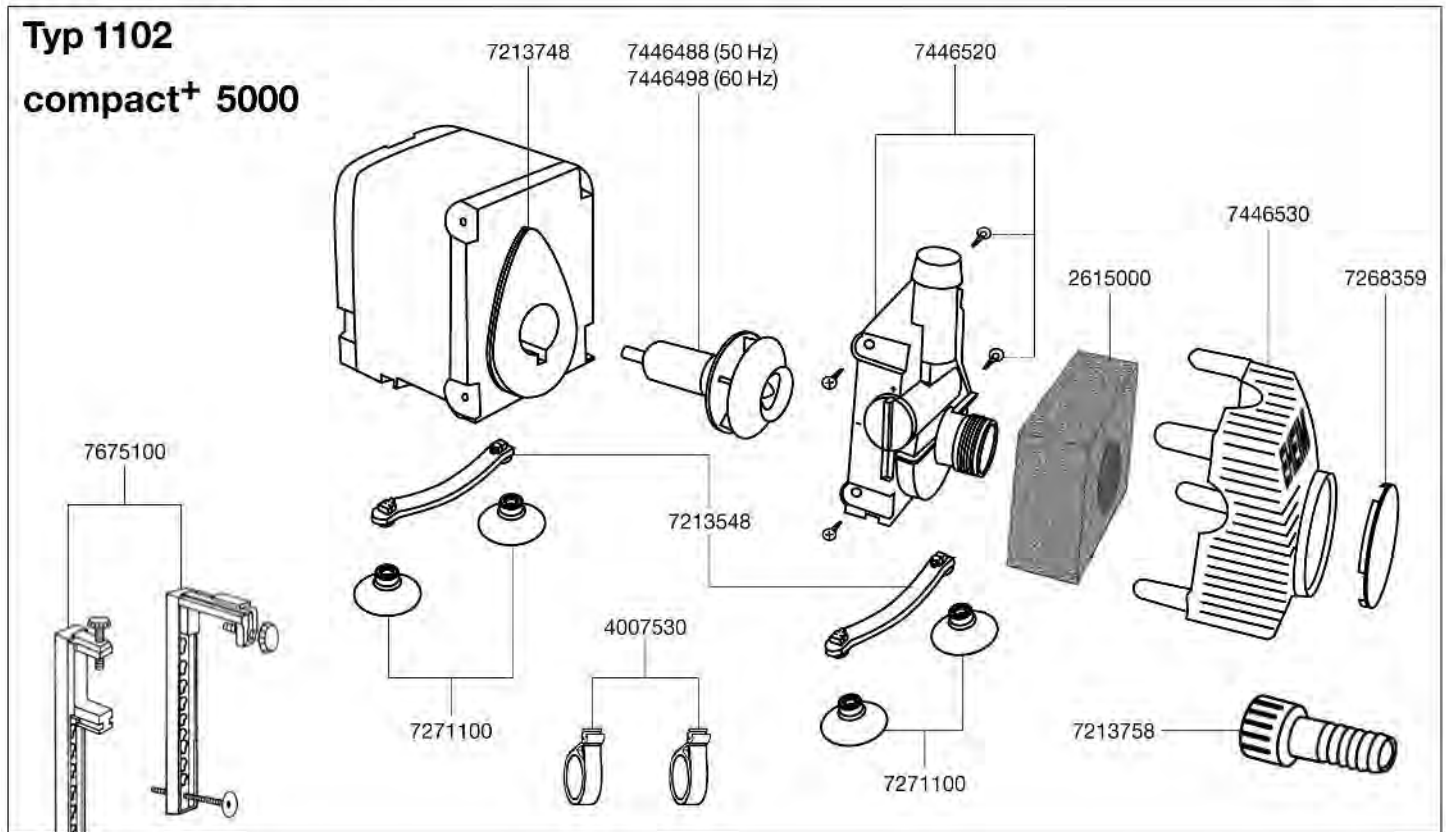


Best.-Nr.	Ersatzteil	1100 / 1101
2615000	Grobfilter (2 Stück)	
4006530	Schlauchklemmen (2 Stück)	
7213548	Befestigungsleisten (2 Stück)	
7213608	Schlauchanschluss-Stutzen saugseitig	
7213748	Dichtungsring (2 Stück)	
7268359	Verschlussdeckel	
7271100	Sauger (4 Stück)	
7446448	Pumpenradeinheit (50 Hz) für compact+ 2000 , Typ 1100	
7446458	Pumpenradeinheit (60 Hz) für compact+ 2000 , Typ 1100	

Best.-Nr.	Ersatzteil	1100 / 1101
7446468	Pumpenradeinheit (50 Hz) für compact+ 3000 , Typ 1101	
7446478	Pumpenradeinheit (60 Hz) für compact+ 3000 , Typ 1101	
7446500	Pumpengehäuse komplett mit Dichtungsring und 4 Befestigungsschrauben für compact+ 2000 , Typ 1100	
7446510	Pumpengehäuse komplett mit Dichtungsring und 4 Befestigungsschrauben für compact+ 3000 , Typ 1100	
7446530	Ansauggitter mit Verschlussdeckel	
7675100	Halter	



Ersatzteile. Änderungen vorbehalten.

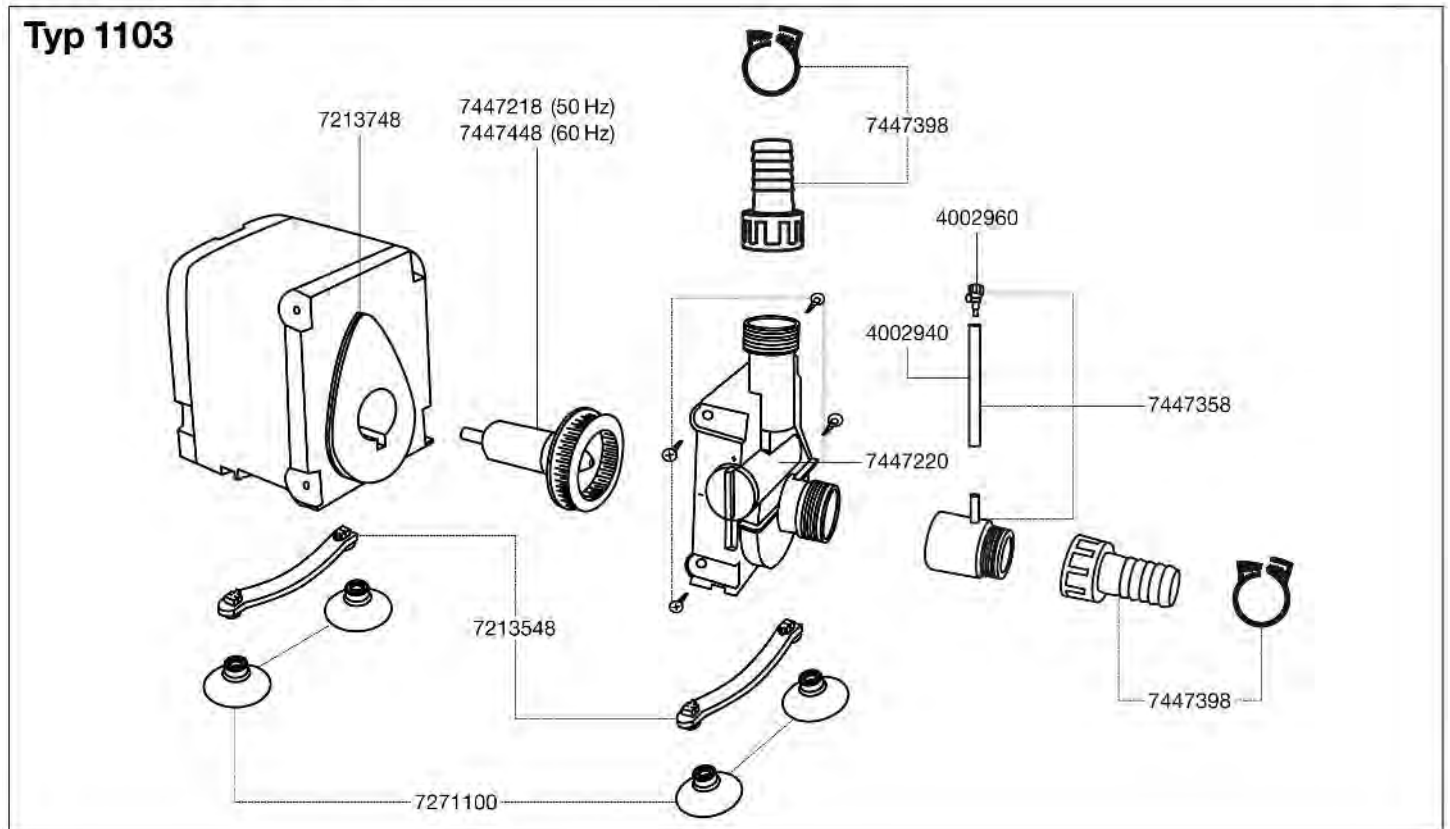


Best.-Nr.	Ersatzteil	1102
2615000	Grobfilter (2 Stück)	
4007530	Schlauchklemmen (2 Stück)	
7213548	Befestigungsleisten (2 Stück)	
7213758	Schlauchanschluss-Stutzen saugseitig	
7213748	Dichtungsring (2 Stück)	
7268359	Verschlussdeckel	
7271100	Sauger (4 Stück)	
7446488	Pumpenradeinheit (50 Hz) für compact+ 5000 , Typ 1102	
7446498	Pumpenradeinheit (60 Hz) für compact+ 5000 , Typ 1102	

Best.-Nr.	Ersatzteil	1102
7446520	Pumpengehäuse komplett mit Dichtungsring und 4 Befestigungsschrauben für compact+ 5000 , Typ 1102	
7446530	Ansauggitter mit Verschlussdeckel	
7675100	Halter	



Ersatzteile. Änderungen vorbehalten.



Best.-Nr.	Ersatzteil	1103
4002940	Schlauch ø 4/6 mm	
4002960	Luftregulierventil	
7213548	Befestigungsleisten (2 Stück)	
7213748	Dichtungsring (2 Stück)	
7271100	Sauger (4 Stück)	

Best.-Nr.	Ersatzteil	1103
7447218	Nadelradeinheit (50 Hz) für compact⁺marine – Typ 1103	
7447220	Pumpengehäuse komplett mit Dichtungsring und 4 Befestigungsschrauben für compact⁺marine – Typ 1103	
7447358	Diffusor	
7447398	Anschluss-Stutzen saugseitig und druckseitig mit Schlauchklemmen	
7447448	Nadelradeinheit (60 Hz) für compact⁺marine – Typ 1103	

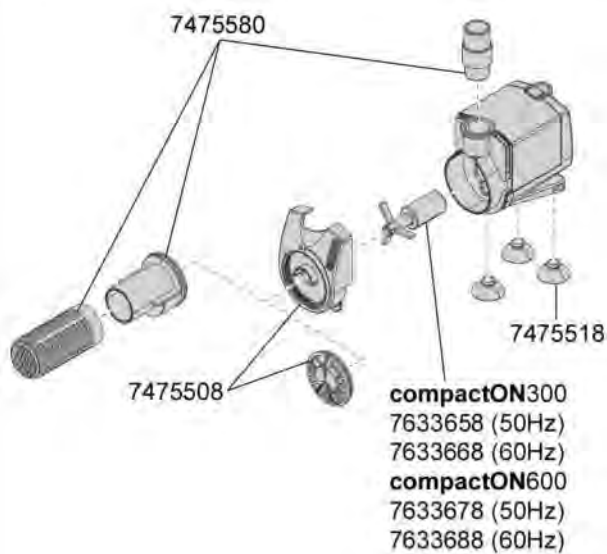
1020 Pumpe compactON300
1021 Pumpe compactON600
1022 Pumpe compactON1000

EHEIM

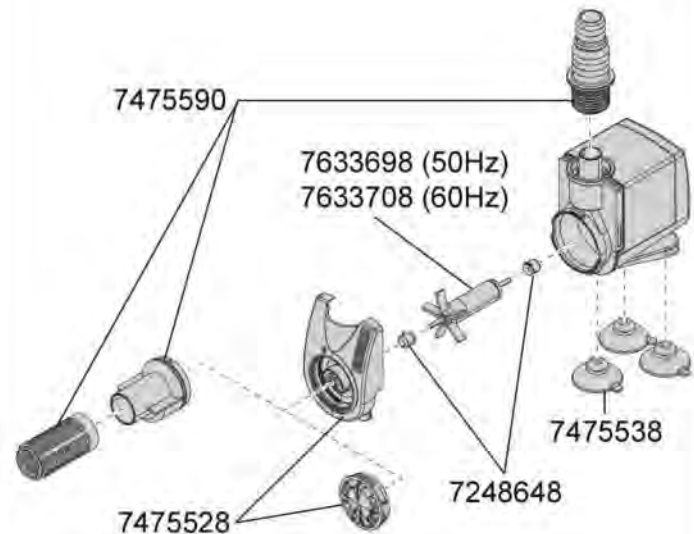


Ersatzteile. Änderungen vorbehalten.

compactON300, 600



compactON1000



Best.-Nr.	Ersatzteil	1020 / 1021
7475508	Pumpengehäuse kpl. mit Leistungsregler	
7475518	Sauger (3 Stück)	
7475580	Anschluss-Set bestehend aus Ansaugkorb, Verbindungsstück und Anschluss-Stück	
7633658	Pumpenrad (50 Hz) compactON300 , Typ 1020	
7633668	Pumpenrad (60 Hz) compactON300 , Typ 1020	
7633678	Pumpenrad (50 Hz) compactON600 , Typ 1021	
7633688	Pumpenrad (60 Hz) compactON600 , Typ 1021	

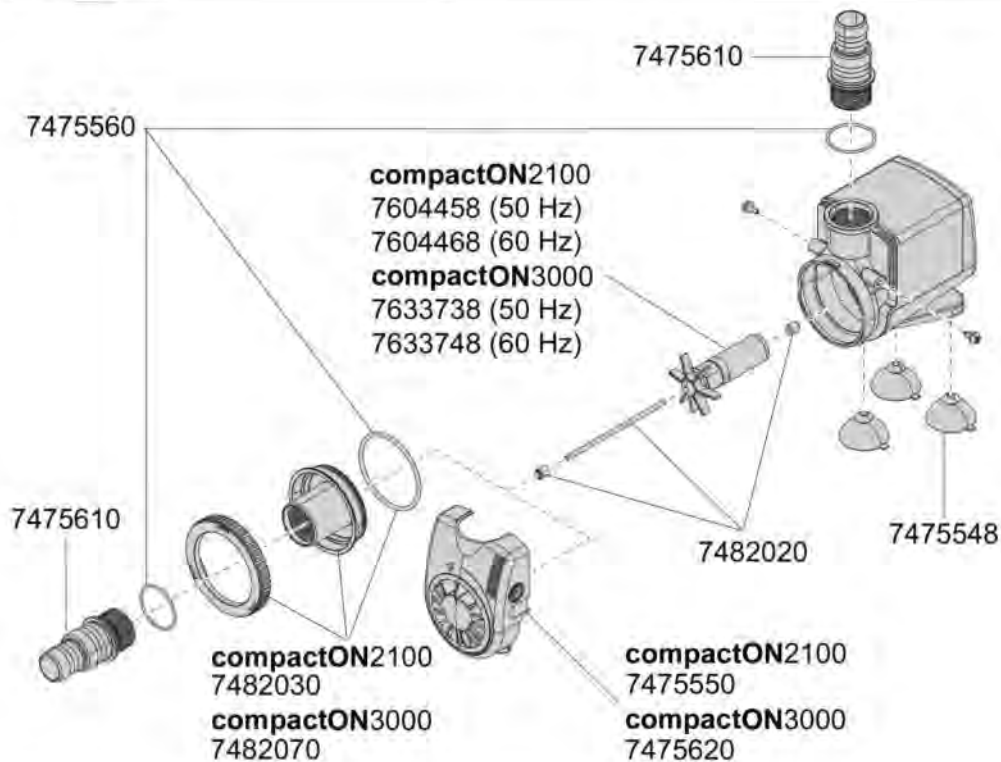
Best.-Nr.	Ersatzteil	1022
7248648	Lagerbuchsen (2 Stück)	
7475528	Pumpengehäuse kpl. mit Leistungsregler	
7475538	Sauger (3 Stück)	
7475590	Anschluss-Set bestehend aus Ansaugkorb, Verbindungsstück und Gewindestutzen	
7633698	Pumpenrad (50 Hz) compactON1000 , Typ 1022	
7633708	Pumpenrad (60 Hz) compactON1000 , Typ 1022	

1030 Pumpe **compactON2100**

1031 Pumpe **compactON3000**



Ersatzteile. Änderungen vorbehalten.

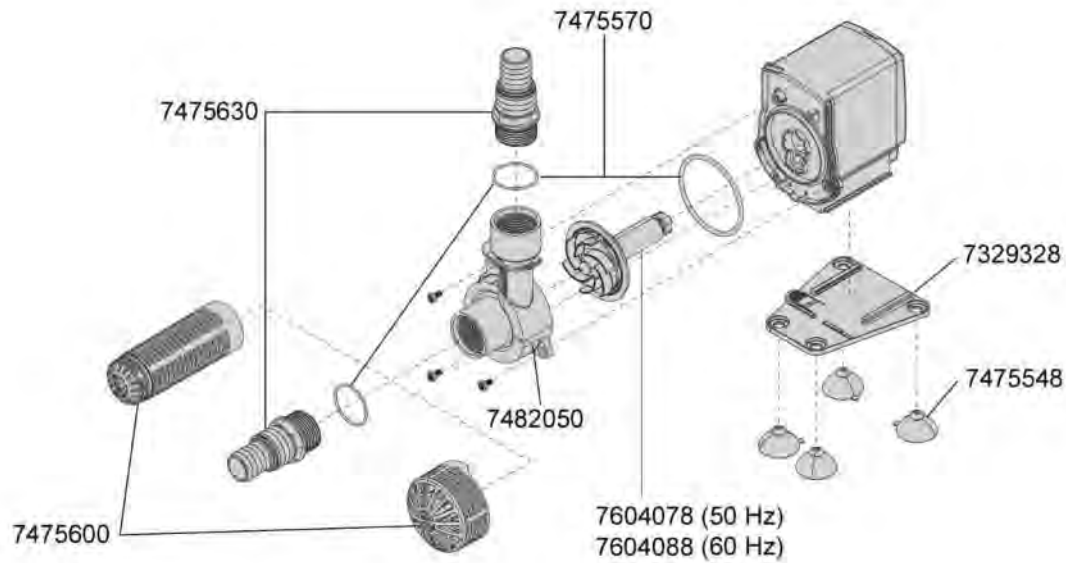


Best.-Nr.	Ersatzteil	1030 / 1031
7475548	Sauger (4 Stück)	
7475550	Pumpendeckel kpl. mit Leistungsregler und 2 Schrauben für compactON2100 , Typ 1030 (Unterwasserbetrieb)	
7475560	Satz Dichtung, 1x für Pumpendeckel, 2x für Gewindestutzen	
7475610	Gewindestutzen G 1" Druck- oder Saugseite für Schlauch-Ø 19/27 mm (3/4") oder Ø 25/35 mm (1")	
7475620	Pumpendeckel kpl. mit Leistungsregler und 2 Schrauben für compactON3000 , Typ 1031 (Unterwasserbetrieb)	
7482020	Keramik-Achse mit Tüllen	

Best.-Nr.	Ersatzteil	1030 / 1031
7482030	Pumpendeckel kpl. mit Haltering, Dichtungsring und 2 Schrauben für compactON2100 , Typ 1030 (Außerhalb Wasserbetrieb)	
7482070	Pumpendeckel kpl. mit Haltering, Dichtungsring und 2 Schrauben für compactON3000 , Typ 1031 (Außerhalb Wasserbetrieb)	
7604458	Pumpenrad (50 Hz) compactON2100 , Typ 1030	
7604468	Pumpenrad (60 Hz) compactON2100 , Typ 1030	
7633738	Pumpenrad (50 Hz) compactON3000 , Typ 1031	
7633748	Pumpenrad (60 Hz) compactON3000 , Typ 1031	



Ersatzteile. Änderungen vorbehalten.



Best.-Nr.	Ersatzteil	1032
7329328	Befestigungsplatte	
7475548	Sauger (4 Stück)	
7475570	Satz Dichtung, 1x für Pumpengehäuse 2x für Gewindestutzen	
7475600	Satz Ansaugkörbe	

Best.-Nr.	Ersatzteil	1032
7475630	Gewindestutzen G 1 1/4" Druck-oder Saugseite für Schlauch-Ø 25/34 mm (1") oder Ø (1 1/4")	
7482050	Pumpengehäuse kpl. mit Dichtungsring und 3 Schrauben	
7604078	Pumpenrad (50 Hz)	
7604088	Pumpenrad (60 Hz)	

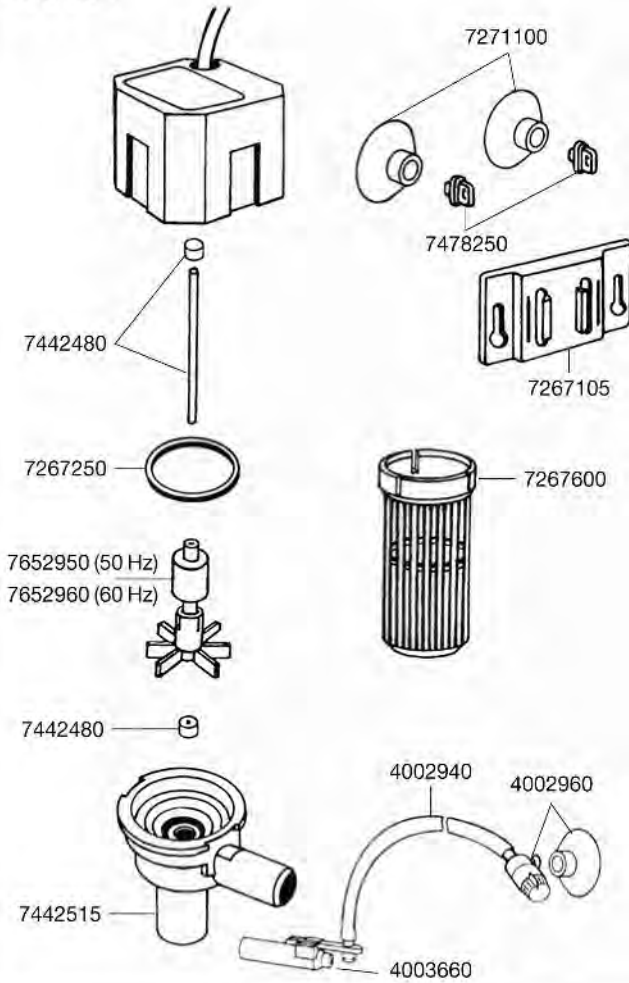
100501 Universal Powerhead 100521 und 100550 Kreiselumpen

EHEIM

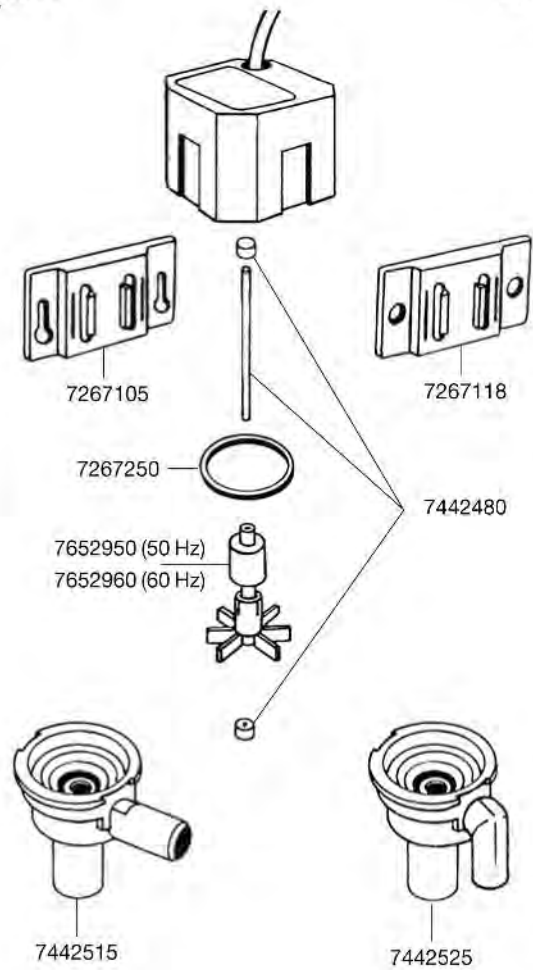


Ersatzteile. Änderungen vorbehalten.

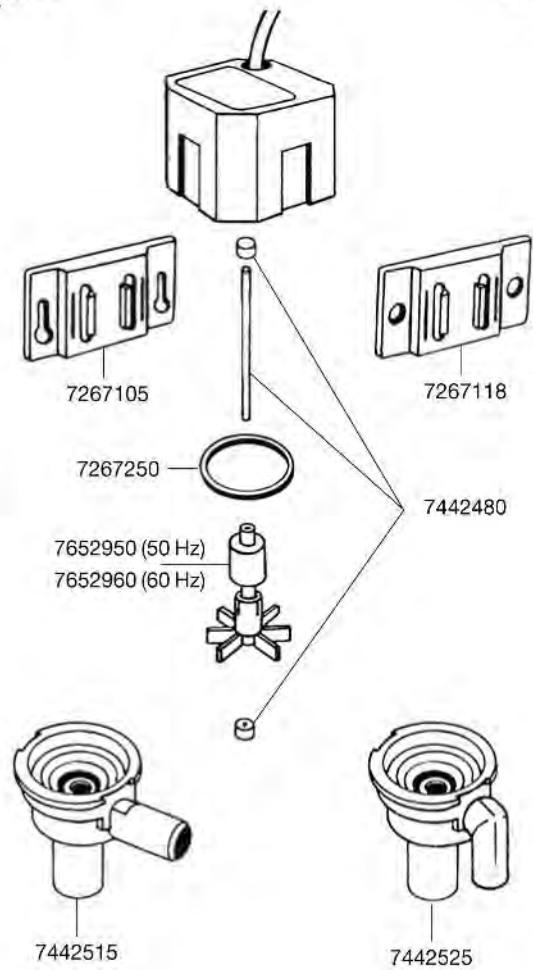
100501



100521



100550



Best.-Nr.	Ersatzteil	100501
4002940	Schlauch \varnothing 4/6 mm	
4002960	Luftreguliertventil	
4003660	Diffusor	
4009560	Reinigungsbürsten (o. Abb.)	
7267105	Befest.-Platte zu 100501 und 100521	
7267118	Befest.-Platte zu 100550	
7267250	O-Ring (2 Stück)	
7267600	Filterkorb zu 100501	
7271100	Sauger (4 Stück)	

Best.-Nr.	Ersatzteil	100502
7442480	Achse mit Tüllen	
7442515	Gehäuse zu 100501 / 100521	
7442525	Gehäuse zu 100550	
7478250	Klemmstopfen (4 Stück)	
7652950	Pumpenrad (50 Hz)	
7652960	Pumpenrad (60 Hz)	

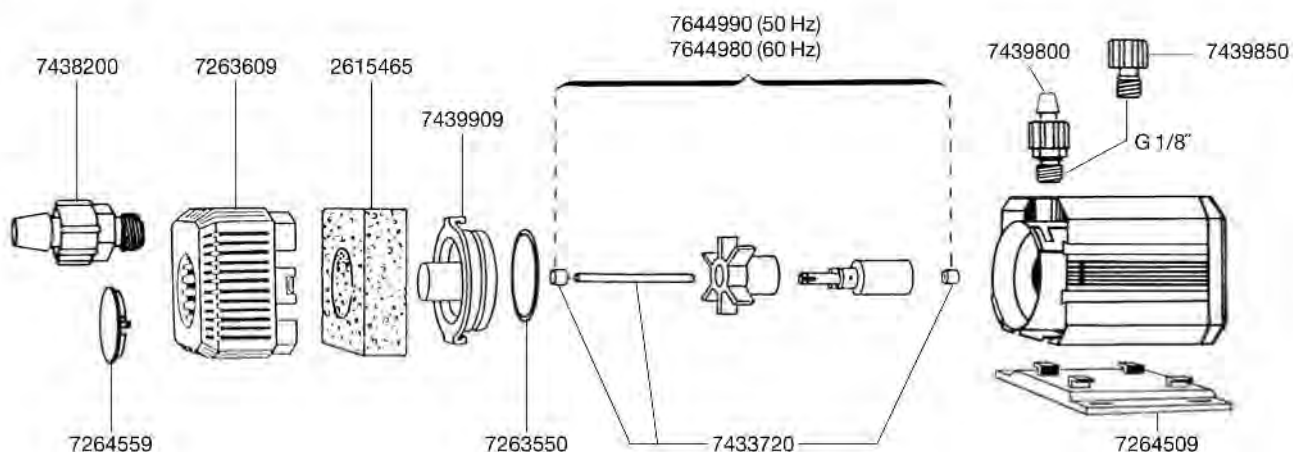
1046 Universalpumpe 3146 Springbrunnen-Set

EHEIM



Ersatzteile. Änderungen vorbehalten.

1046 / 3146



Best.-Nr.	Ersatzteil	1046 / 3146
2615465	Grobfilter (2 Stück)	
4009560	Reinigungsbürsten (o. Abb.)	
7263550	O-Ring (2 Stück)	
7263609	Ansauggitter	
7264509	Befestigungsplatte	
7264559	Verschlussdeckel	

Best.-Nr.	Ersatzteil	1046 / 3146
7433720	Achse mit Tüllen	
7438200	Gewindestutzen saugseitig	
7439800	Gewindestutzen druckseitig	
7439850	Adapter und O-Ring	
7439909	Pumpendeckel mit Achsstüle	
7644980	Pumpenrad (60 Hz) komplett mit Achse und Tüllen	
7644990	Pumpenrad (50 Hz) komplett mit Achse und Tüllen	

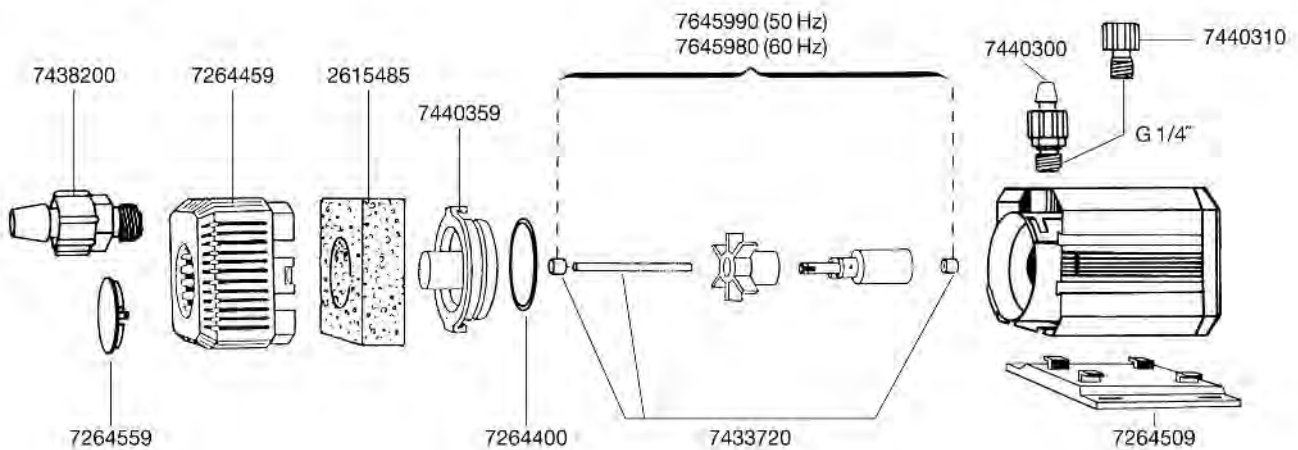
1048 Universalpumpe 3148 Springbrunnen-Set

EHEIM



Ersatzteile. Änderungen vorbehalten.

1048 / 3148



Best.-Nr.	Ersatzteil	1048 / 3148
2615485	Grobfilter (2 Stück)	
4009560	Reinigungsbürsten (o. Abb.)	
7264400	O-Ring (2 Stück)	
7264459	Ansauggitter	
7264509	Befestigungsplatte	
7264559	Verschlussdeckel	

Best.-Nr.	Ersatzteil	1048 / 3148
7433720	Achse mit Tüllen	
7438200	Gewindestutzen saugseitig	
7440300	Gewindestutzen druckseitig	
7440310	Adapter und O-Ring	
7440359	Pumpendeckel mit Achsstüle	
7645980	Pumpenrad (60 Hz) komplett mit Achse und Tüllen	
7645990	Pumpenrad (50 Hz) komplett mit Achse und Tüllen	

1250 Universalpumpe

1251 Pumpe zu Teichfilter 3451

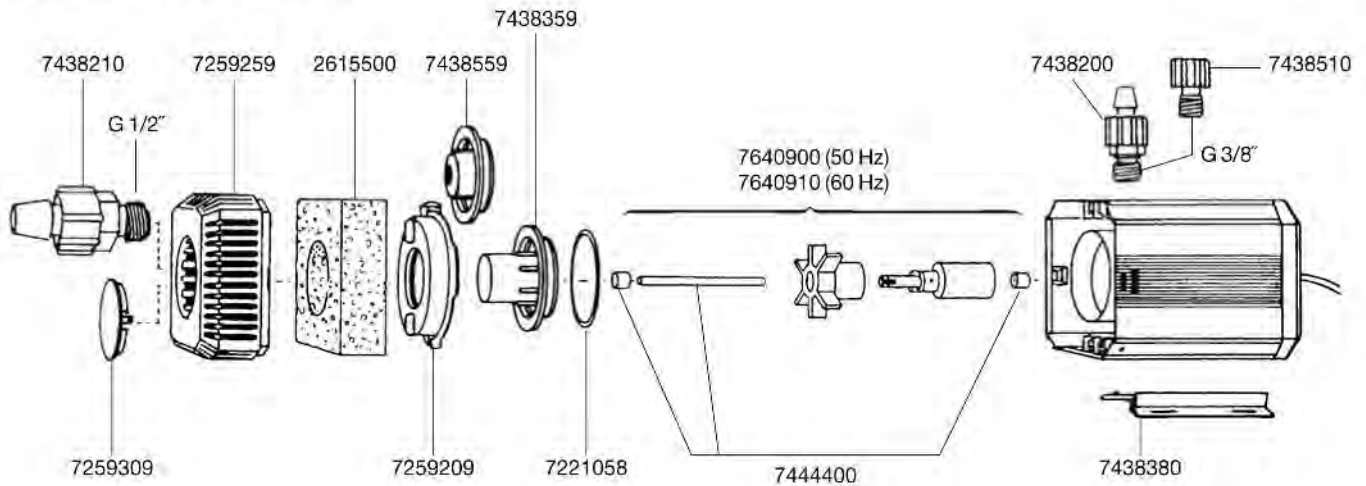
1253 Pumpe zu Außenfilter 2250

3250 Springbrunnen-Set

EHEIM

Ersatzteile. Änderungen vorbehalten.

1250/1251/1253/3250



Best.-Nr.	Ersatzteil	1250 / 1251 / 1253 / 3250
-----------	------------	---------------------------

2615500	Grobfilter (2 Stück)	
---------	----------------------	--

4009560	Reinigungsbürsten (o. Abb.)	
---------	-----------------------------	--

7221058	O-Ring (2 Stück)	
---------	------------------	--

7259209	Haltering	
---------	-----------	--

7259259	Ansaugitter	
---------	-------------	--

7259309	Verschlussdeckel	
---------	------------------	--

7438200	Gewindestutzen druckseitig	
---------	----------------------------	--

7438210	Gewindestutzen saugseitig	
---------	---------------------------	--

Best.-Nr.	Ersatzteil	1250 / 1251 / 1253 / 3250
-----------	------------	---------------------------

7438359	Pumpendeckel mit Achsstüle	
---------	----------------------------	--

7438380	Befestigungsleisten links und rechts und 2 Blenden	
---------	--	--

7438510	Adapter und O-Ring	
---------	--------------------	--

7438559	Pumpendeckel zu Pumpe 1251/1252	
---------	---------------------------------	--

7444400	Satz: Achse mit Tüllen	
---------	------------------------	--

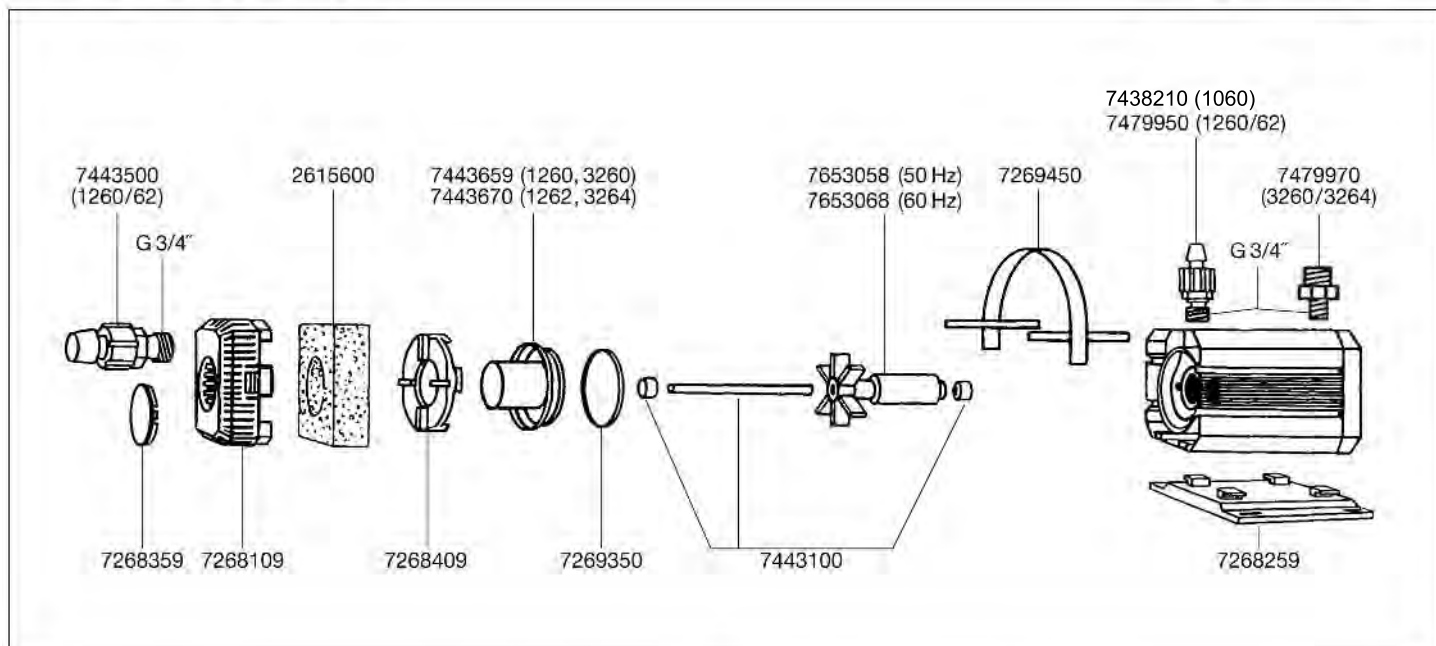
7640900	Pumpenrad (50 Hz) komplett mit Achse und Tüllen	
---------	--	--

7640910	Pumpenrad (60 Hz) komplett mit Achse und Tüllen	
---------	--	--

1260 Universalpumpe
1262 Universalpumpe
3260 Springbrunnen-Set
3264 Springbrunnen-Set



Ersatzteile. Änderungen vorbehalten.



Best.-Nr.	Ersatzteil	1260 / 1262 / 3260 / 3264
2615600	Grobfilter (2 Stück)	
4009560	Reinigungsbürsten (o. Abb.)	
7268109	Ansauggitter	
7268259	Befestigungsplatte	
7268359	Verschlussdeckel	
7268409	Haltering	
7269350	O-Ring (2 Stück)	
7269450	Haltebügel	

Best.-Nr.	Ersatzteil	1260 / 1262 / 3260 / 3264
7438210	Gewindestutzen druckseitig für 1060	
7443100	Achse mit Tüllen	
7443500	Gewindestutzen saugseitig für 1260 und 1262	
7443659	Pumpendeckel mit Achsstülpe für 1260 und 3260	
7443670	Pumpendeckel mit Achsstülpe für 1262 und 3264	
7479950	Gewindestutzen druckseitig für 1260 und 1262	
7479970	Adapter und O-Ring für 3260 und 3264	
7653058	Pumpenrad 50 Hz	
7653068	Pumpenrad 60 Hz	

1070 Strömungspumpe streamON 1800
1071 Strömungspumpe streamON 3000
1072 Strömungspumpe streamON 3800



Ersatzteile. Änderungen vorbehalten

1070



1071/1072



Best.-Nr.	Ersatzteil	1070
7362018	Pumpengehäuse	
7362038	Pumpenhalter	
7448158	Pumpenrad (50 Hz) für streamON 1800	
7448168	Pumpenrad (60 Hz) für streamON 1800	
7448178	Sauger (4 Stück)	

Best.-Nr.	Ersatzteil	1071/1072
7362078	Pumpengehäuse	
7362098	Pumpenhalter	
7448178	Sauger (4 Stück)	
7448258	Pumpenrad (50 Hz) komplett mit Achse, Achstüllen und Anlaufscheibe für streamON 3000	
7448268	Pumpenrad (60 Hz) komplett mit Achse, Achstüllen und Anlaufscheibe für streamON 3000	
7448358	Pumpenrad (50 Hz) komplett mit Achse, Achstüllen und Anlaufscheibe für streamON 3800	
7448368	Pumpenrad (60 Hz) komplett mit Achse, Achstüllen und Anlaufscheibe für streamON 3800	

1080 Strömungspumpe streamON 2000
1081 Strömungspumpe streamON 4000
1082 Strömungspumpe streamON 5000

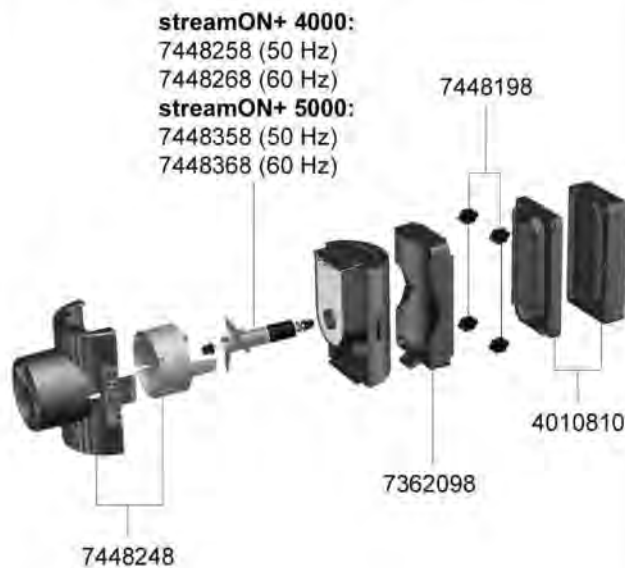


Ersatzteile: Änderungen vorbehalten

1080



1081/1082



Best.-Nr.	Ersatzteil	1080
4010800	Magnethalter komplett mit 4 Stück Dämpfungspuffer	
7362038	Pumpenhalter	
7448158	Pumpenrad (50 Hz) für streamON+ 2000	
7448168	Pumpenrad (60 Hz) für streamON+ 2000	
7448198	Dämpfungspuffer (4 Stück)	
7448238	Pumpengehäuse komplett mit Leistungsregler	

Best.-Nr.	Ersatzteil	1081/1082
4010810	Magnethalter komplett mit 4 Stück Dämpfungspuffer	
7362098	Pumpenhalter	
7448198	Dämpfungspuffer (4 Stück)	
7448248	Pumpengehäuse komplett mit Leistungsregler	
7448258	Pumpenrad (50 Hz) komplett mit Achse, Achstüben und Anlaufscheibe für streamON+ 4000	
7448268	Pumpenrad (60 Hz) komplett mit Achse, Achstüben und Anlaufscheibe für streamON+ 4000	
7448358	Pumpenrad (50 Hz) komplett mit Achse, Achstüben und Anlaufscheibe für streamON+ 5000	
7448368	Pumpenrad (60 Hz) komplett mit Achse, Achstüben und Anlaufscheibe für streamON+ 5000	

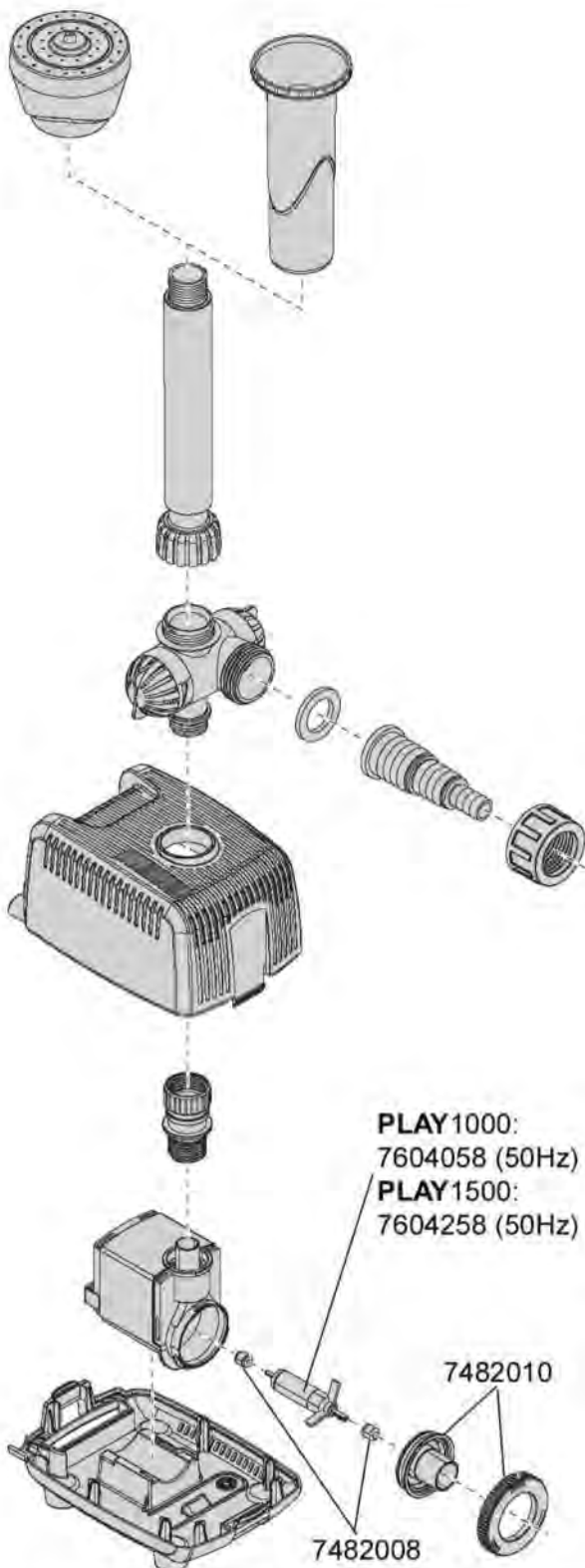
5100 Wasserspielpumpe **PLAY**1000

5101 Wasserspielpumpe **PLAY**1500

EHEIM



Ersatzteile. Änderungen vorbehalten.



Best.-Nr.	Ersatzteil	5100/5101
7482008	Keramik-Lagerbuchse kpl. mit Dämpfung (2 Stück)	
7482010	Pumpendeckel kpl. mit Keramik-Lagerbuchse, Dichtungsring und Verschlussring	
7604058	Pumpenrad (50Hz) mit Keramik Achse für PLAY 1000, Typ 5100	
7604258	Pumpenrad (50Hz) mit Keramik Achse für PLAY 1500, Typ 5101	

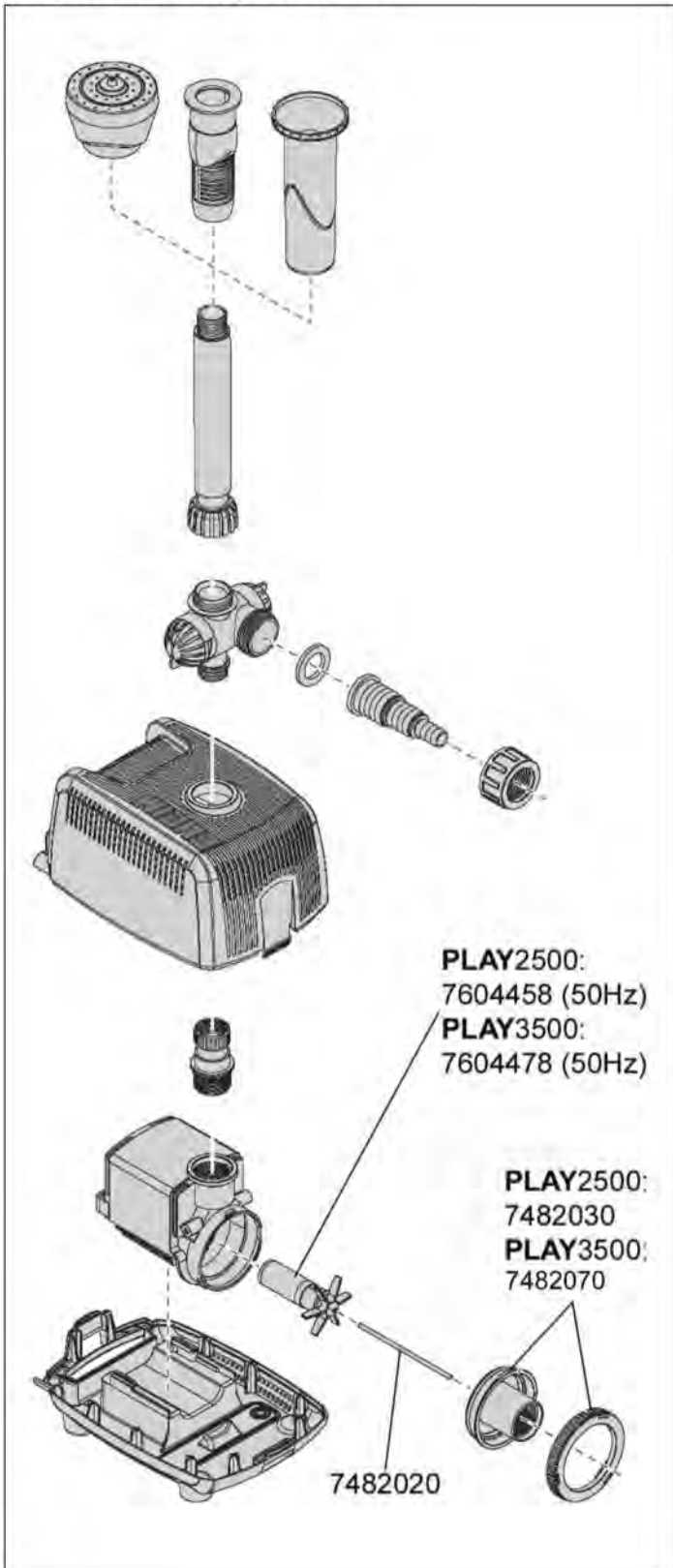
5102 Wasserspielpumpe **PLAY**2500

5103 Wasserspielpumpe **PLAY**3500

EHEIM



Ersatzteile. Änderungen vorbehalten



Best.-Nr.	Ersatzteil	5102/5103
7482020	Keramik-Achse mit Tüllen	
7482030	Pumpendeckel kpl. mit Achsstüle, Dichtungsring und Verschlussring für PLAY 2500, Typ 5102	
7482070	Pumpendeckel kpl. mit Achsstüle, Dichtungsring und Verschlussring für PLAY 3500, Typ 5103	
7604458	Pumpenrad (50Hz) für PLAY 2500, Typ 5102	
7604478	Pumpenrad (50Hz) für PLAY 3500, Typ 5103	

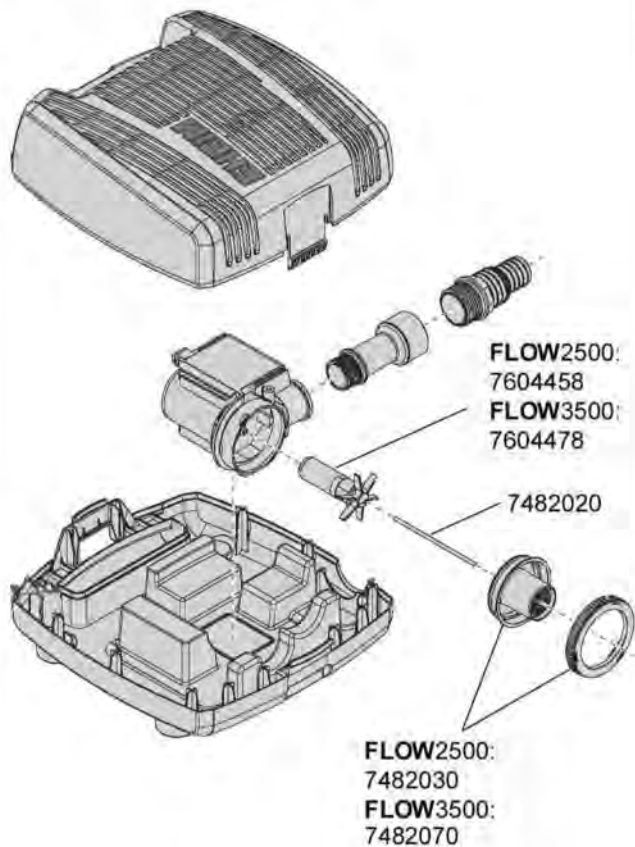
7604 Teichpumpe **FLOW2500**

5110 Teichpumpe **FLOW3500**

EHEIM



Ersatzteile. Änderungen vorbehalten



Best.-Nr.	Ersatzteil	7604/5110
7482020	Keramik-Achse mit Tüllen	
7482030	Pumpendeckel kpl. mit Achsstüle, Dichtungsring und Verschlussring für FLOW2500 , Typ 7604	
7482070	Pumpendeckel kpl. mit Achsstüle, Dichtungsring und Verschlussring für FLOW3500 , Typ 5110	
7604458	Pumpenrad (50Hz) für FLOW2500 , Typ 7604	
7604478	Pumpenrad (50Hz) für FLOW3500 , Typ 5110	

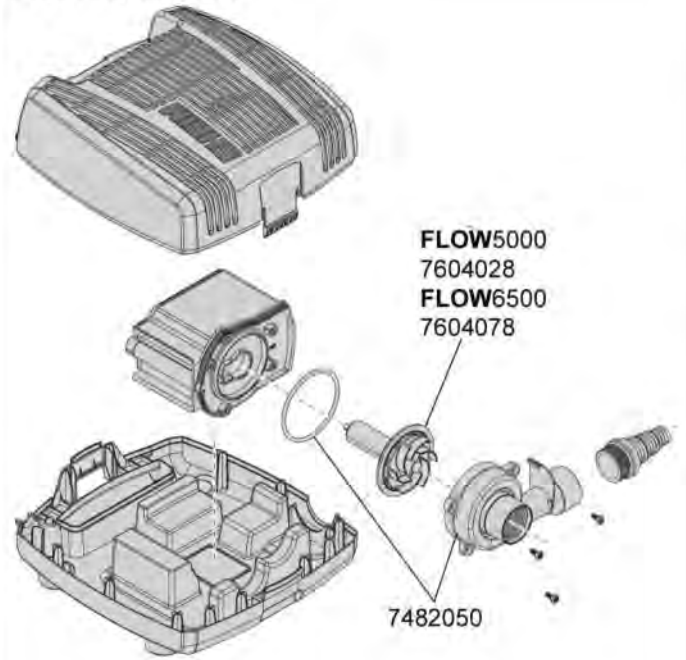
- 5111 Teichpumpe **FLOW**5000
- 5112 Teichpumpe **FLOW**6500
- 5113 Teichpumpe **FLOW**9000
- 5114 Teichpumpe **FLOW**12000

EHEIM



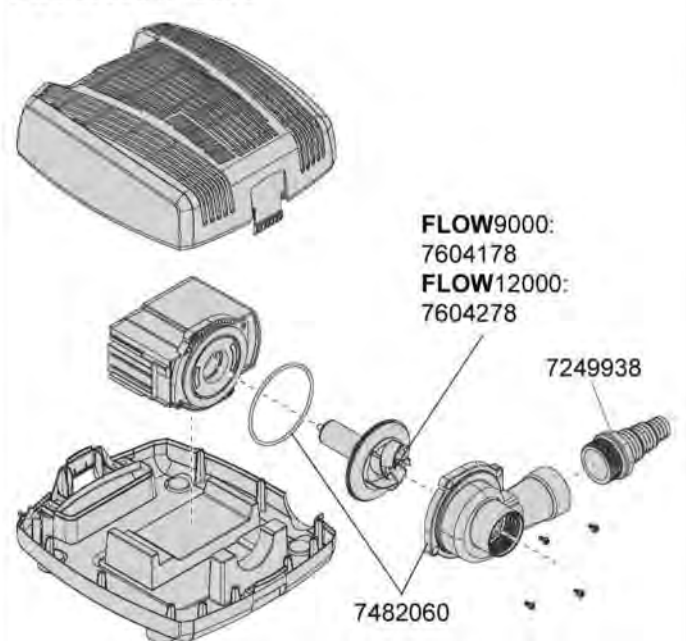
Ersatzteile. Änderungen vorbehalten.

FLOW5000/6500



Best.-Nr.	Ersatzteil	5111/5112
7482050	Pumpengehäuse kpl. mit Dichtungsring und 3x Schrauben für FLOW 5000/6500 Typ 5111/5112	
7604028	Pumpenrad (50Hz) für FLOW 5000, Typ 5111	
7604078	Pumpenrad (50Hz) für FLOW 6500, Typ 5112	

FLOW9000/12000



Best.-Nr.	Ersatzteil	5113/5114
7249930	Gewindestutzen G 2" kpl. mit Dichtungsring für Schlauch-Ø 1", 1 ¼" und 1 ½"	
7482060	Pumpengehäuse kpl. mit Dichtungsring und 4x Schrauben für FLOW 9000/12000, Typ 5113/5114	
7604178	Pumpenrad (50Hz) für FLOW 9000, Typ 5113	
7604278	Pumpenrad (50Hz) für FLOW 12000, Typ 5114	

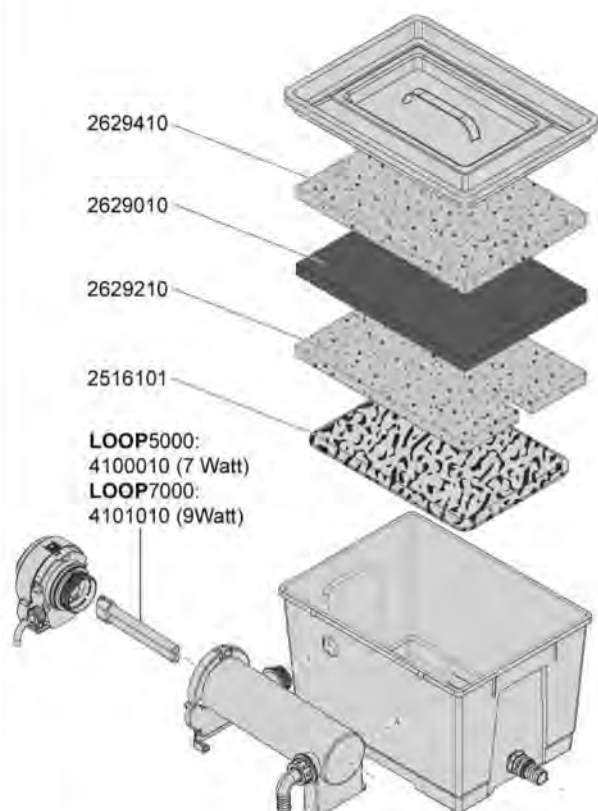
5200 Durchlauffilter **LOOP5000**

5201 Durchlauffilter **LOOP7000**

EHEIM



Ersatzteile. Änderungen vorbehalten



LOOP5000:
4100010 (7 Watt)
LOOP7000:
4101010 (9Watt)



Best.-Nr.	Ersatzteil	5200/5201
2516101	Filtermaterial FILTERBIO (2,0 l)	
2629010	Adsorptive Filtermatte REFINECOAL	
2629210	Fein-Filtermatte REPLAYFINE (2 Stück)	
2629410	Grob-Filtermatte REPLAYRAW (2 Stück)	
4100010	UVC-Lampe GLOWUVC7 (7 Watt) für LOOP5000	
4101010	UVC-Lampe GLOWUVC9 (9 Watt) für LOOP7000	
7482008	Keramik-Lagerbuchse kpl. mit Dämpfung (2 Stück) für LOOP5000	
7482010	Pumpendeckel kpl. mit Keramik- Lagerbuchse, Dichtungsring und Verschlussring für LOOP5000	
7482020	Keramik-Achse mit Tüllen für LOOP7000	
7482030	Pumpendeckel kpl. mit Achsstülpe, Dichtungsring und Verschlussring für LOOP7000	
7604258	Pumpenrad (50Hz) mit Keramik Achse für LOOP5000	
7604458	Pumpenrad (50Hz) für LOOP7000	

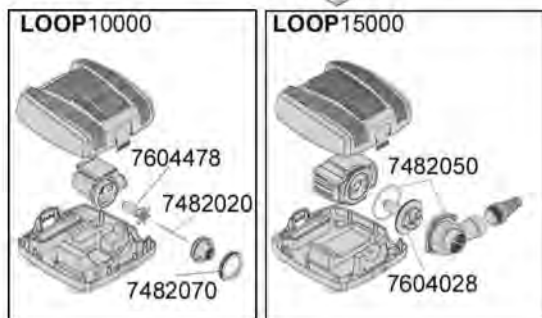
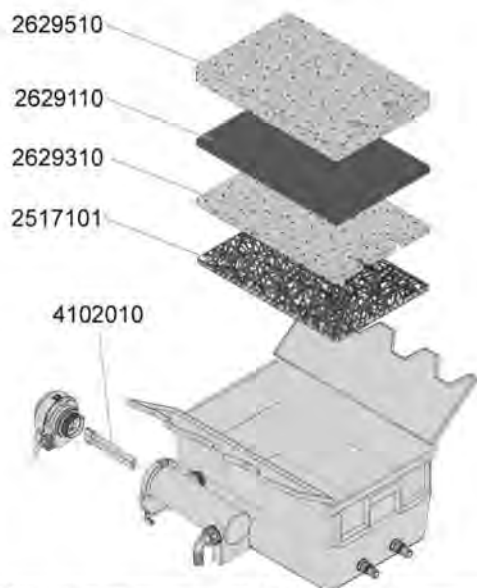
5202 Durchlauffilter **LOOP**10000

5203 Durchlauffilter **LOOP**15000

EHEIM



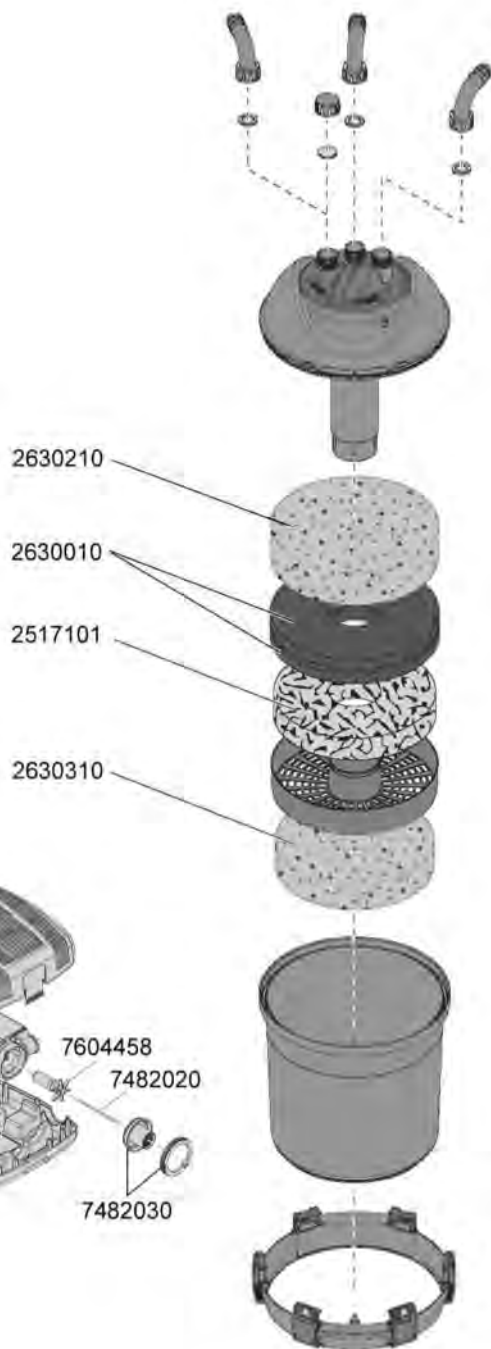
Ersatzteile. Änderungen vorbehalten.



Best.-Nr.	Ersatzteil	5202/5203
2517101	Filtermaterial FILTERMEC (2,0 l)	
2629110	Adsorptive Filtermatte REFINECOAL	
2629310	Fein-Filtermatte REPLAYFINE (2 Stück)	
2629510	Grob-Filtermatte REPLAYRAW (2 Stück)	
4102010	UVC-Lampe GLOWUVC11 (11 Watt)	
7482020	Keramik-Achse mit Tüllen für LOOP 10000	
7482050	Pumpengehäuse kpl. mit Dichtungsring und 3x Schrauben für LOOP 15000	
7482070	Pumpendeckel kpl. mit Achsstüle, Dichtungsring und Verschlussring für LOOP 10000	
7604028	Pumpenrad (50Hz) für LOOP 15000	
7604478	Pumpenrad (50Hz) für LOOP 10000	



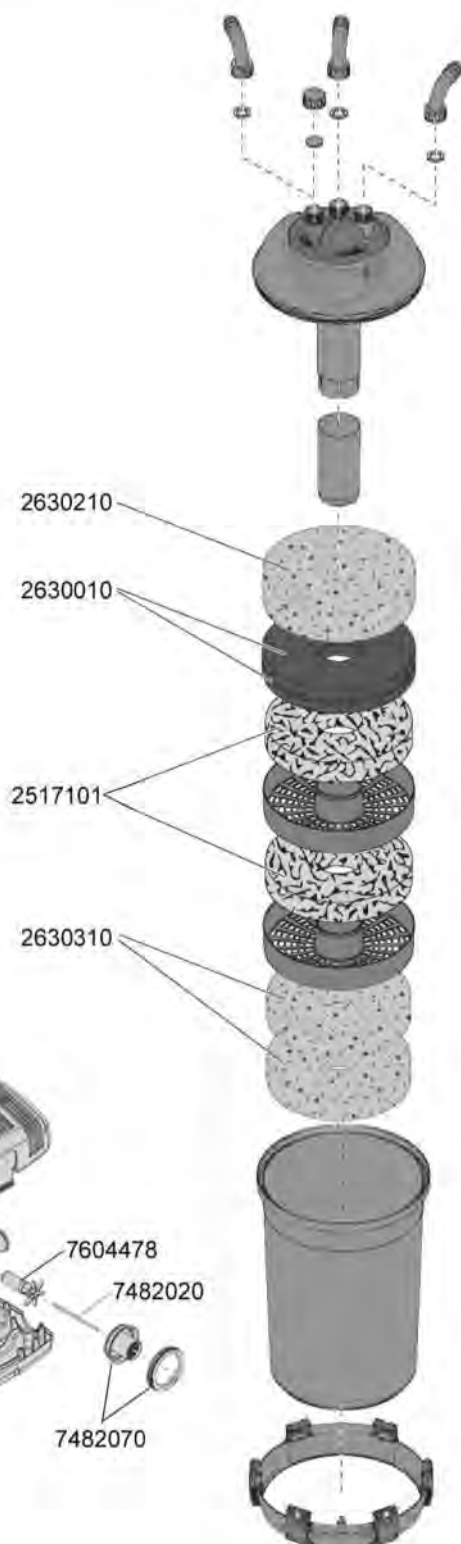
Ersatzteile. Änderungen vorbehalten



Best.-Nr.	Ersatzteil	5210
2517101	Filtermaterial FILTERMEC (2,0 l)	
2630010	Adsorptive Filtermatte REFINECOAL	
2630210	Fein-Filtermatte REPLAYFINE (2 Stück)	
2630310	Grob-Filtermatte REPLAYRAW (2 Stück)	
7482020	Keramik-Achse mit Tüllen	
7482030	Pumpendeckel kpl. mit Achsstüle, Dichtungsring und Verschlussring	
7604458	Pumpenrad (50Hz)	



Ersatzteile. Änderungen vorbehalten



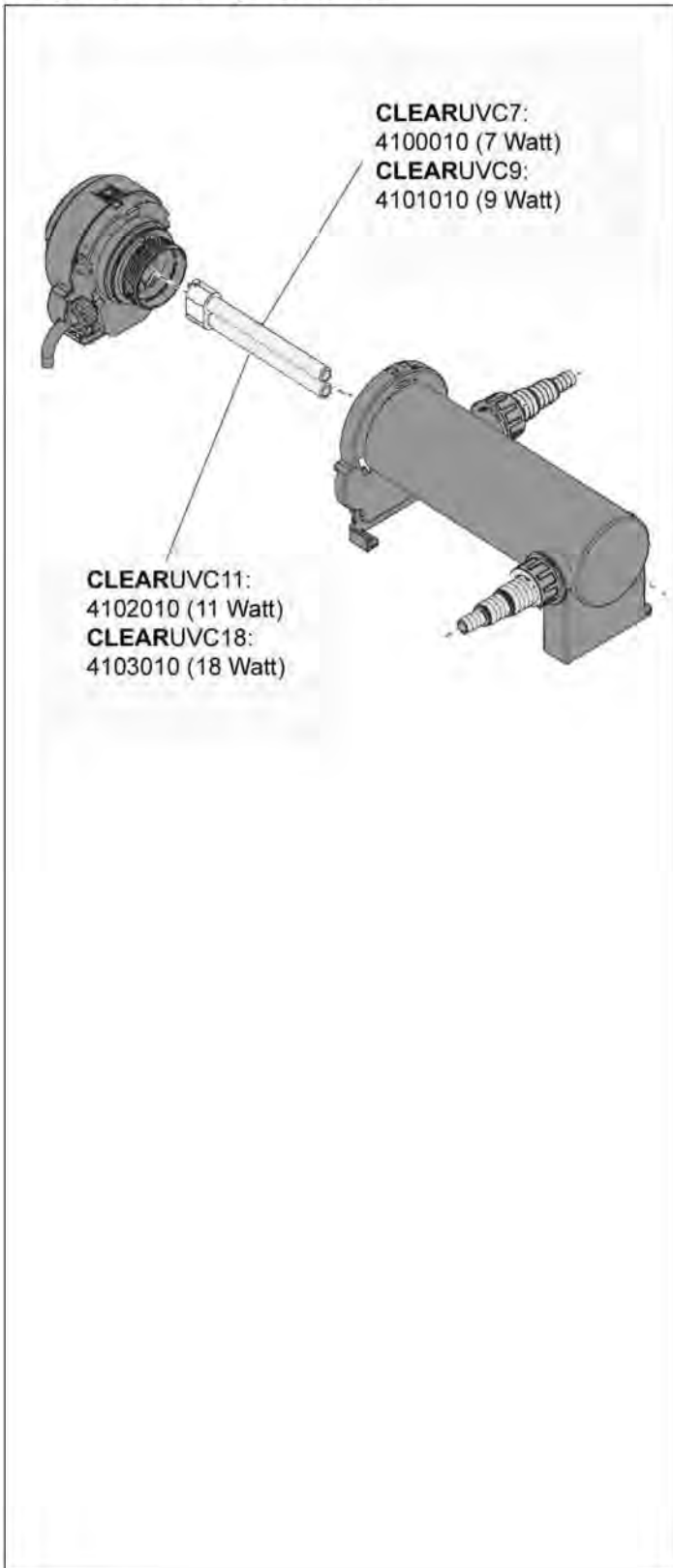
Best.-Nr.	Ersatzteil	5211
2517101	Filtermaterial FILTERMEC (2,0 l)	
2630010	Adsorptive Filtermatte REFINECOAL	
2630210	Fein-Filtermatte REPLAYFINE (2 Stück)	
2630310	Grob-Filtermatte REPLAYRAW (2 Stück)	
7482020	Keramik-Achse mit Tüllen	
7482070	Pumpendeckel kpl. mit Achsstüle, Dichtungsring und Verschlussring	
7604478	Pumpenrad (50Hz)	

- 5300 UVC-Klärer **CLEARUVC7**
- 5301 UVC-Klärer **CLEARUVC9**
- 5302 UVC-Klärer **CLEARUVC11**
- 5303 UVC-Klärer **CLEARUVC18**

EHEIM



Ersatzteile. Änderungen vorbehalten



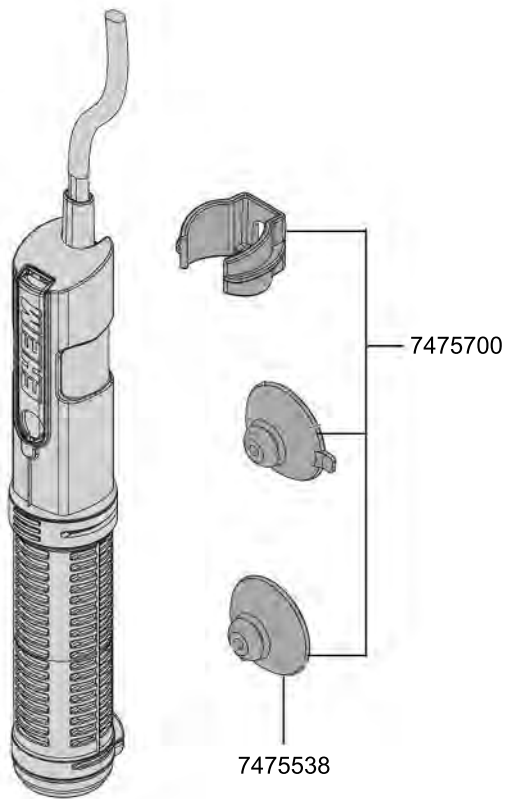
Best.-Nr.	Ersatzteil	5300/5301/5302/5303
4100010	UVC-Ersatzlampe GLOWUVC7 (7 Watt) für CLEARUVC7 , Typ 5300	
4101010	UVC-Ersatzlampe GLOWUVC9 (9 Watt) für CLEARUVC9 , Typ 5301	
4102010	UVC-Ersatzlampe GLOWUVC11 (11 Watt) für CLEARUVC11 , Typ 5102	
4103010	UVC-Ersatzlampe GLOWUVC18 (18 Watt) für CLEARUVC18 , Typ 5303	

**Aquarium-Reglerheizer thermocontrol
Aquarium-Heizer thermopreset**

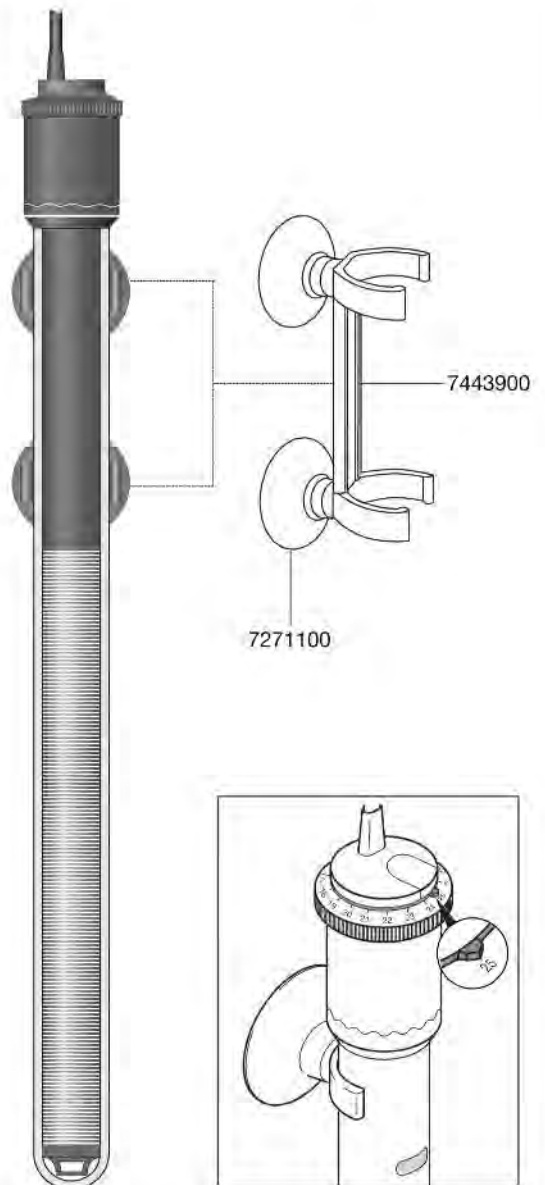


Ersatzteile. Änderungen vorbehalten.

3651 - 3657

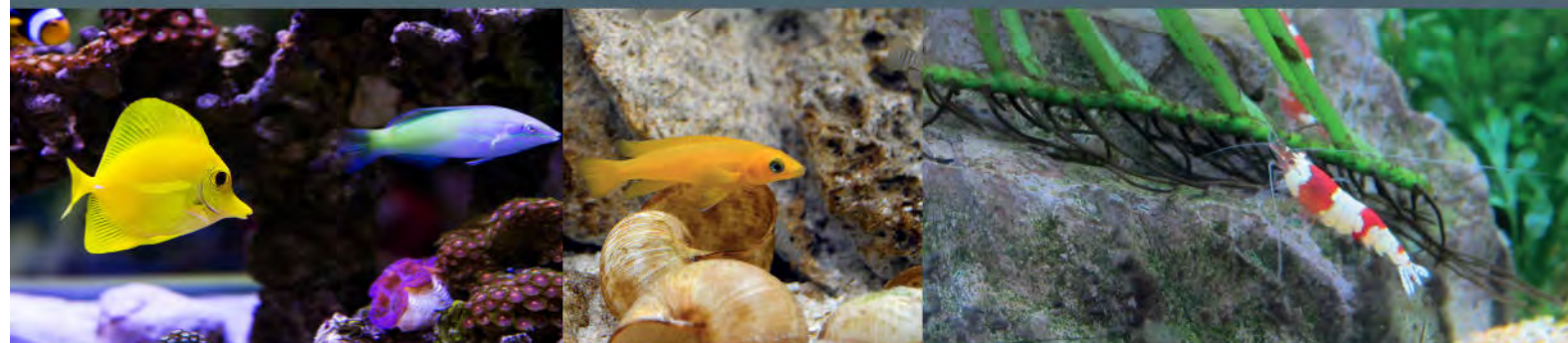


3611 - 3619



Best.-Nr.	Ersatzteil
7475538	Sauger (3 Stück)
7475700	Halter mit 2x Sauger

Best.-Nr.	Ersatzteil
7271100	Sauger (4 Stück)
7443900	Doppelsaughalter



7985010/01.17-D Technische Änderungen/Irrtümer vorbehalten. © EHEIM



EHEIM

EHEIM GmbH & Co. KG
Ploching Str. 54
73779 Deizisau
Germany
Tel. +49 7153/70 02-01
Fax +49 7153/70 02-174

**Müller + Pflieger
GmbH & Co. KG**
Industriegebiet
Kreuzwiese 13
67806 Rockenhausen
Germany
Tel. +49 6361/92 16-0
Fax +49 6361/76 44

Eugen Jäger GmbH
Auf dem Berg 31
71543 Wüstenrot-
Finsterrot
Germany
Tel. +49 7945/633
Fax +49 7945/13 61



www.eheim.com